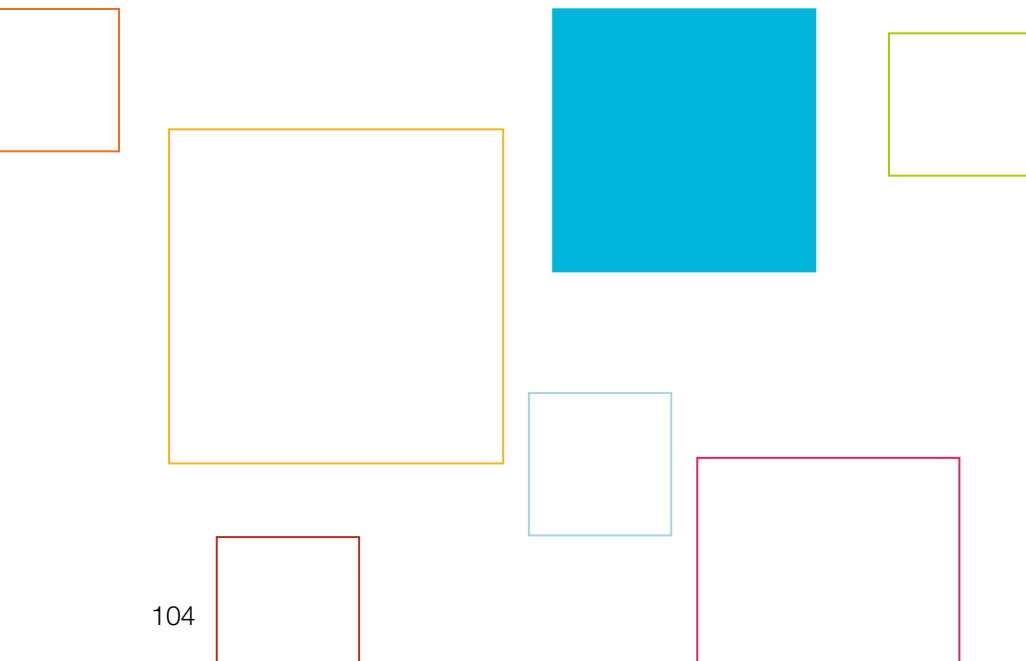


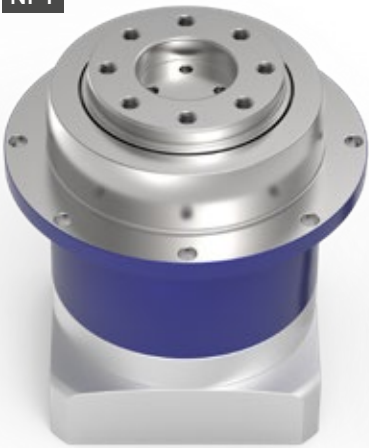
alpha Value Line

PLANETAIRE REDUCTIEKASTEN NP / NPL / NPS / NPT / NPR / NTP

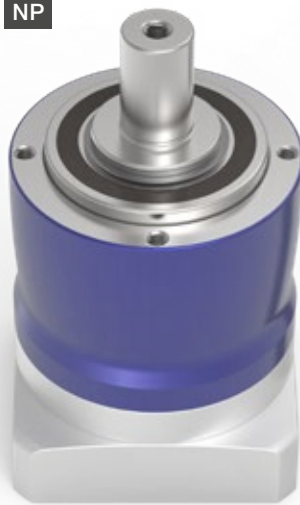
De sterkte van de planetaire reductiekasten van de alpha Value Line is de combinatie van een hoog rendement met een grote hoeveelheid aan outputvarianten. Hierbij komt nog dat de reductiekasten voor de meest uiteenlopende toepassingen geschikt zijn – dankzij de grote variatie aan overbrengingsverhoudingen en de optimale positioneernauwkeurigheid.



NPT



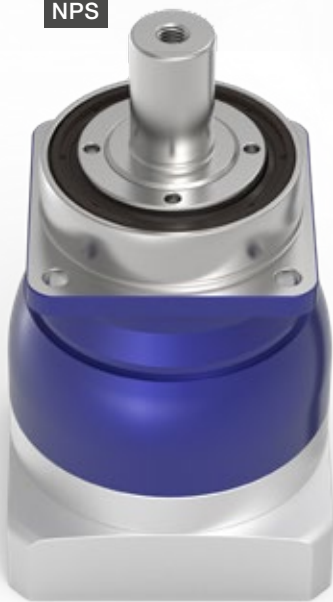
NP



NPL



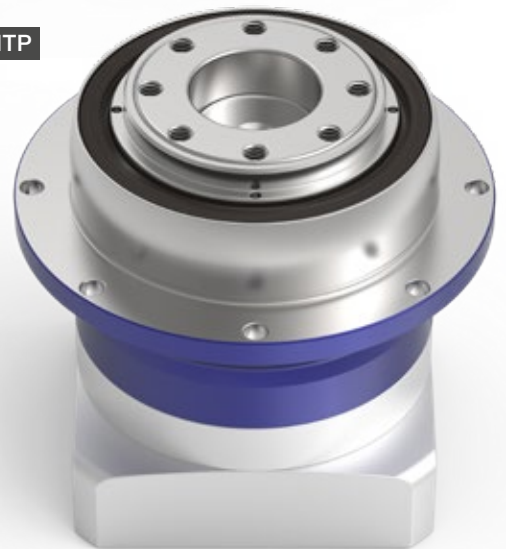
NPS



NPR



NTP



alpha Value Line in gebruik

INDIVIDUAL TALENTS – voor trendsettend onderzoek

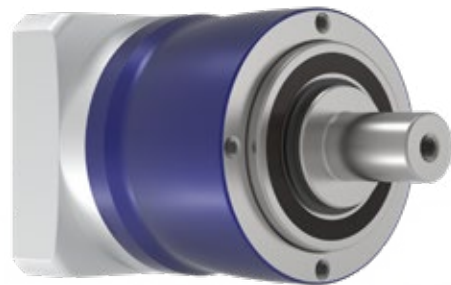
De planetaire reductiekasten van de alpha Value Line zijn universeel inzetbaar en zijn voor vrijwel elke vereiste de meest rendabele oplossing – voor elke as en in elke sector.

Maar ook buiten de typische industriële omgeving wordt de NP-servoaandrijving gebruikt: bij onderzoeksdoeleinden worden de planetaire reductiekasten gebruikt in installaties voor de simulatie van getijden of tsunami's, of voor de optimalisatie van kustlijnen en havenbekkens. Scheepswerven of onderzoekscentra kunnen met de golfsimulatoren het gedrag van schepen op zee of in een haven simuleren en onderzoeken, zowel in dagdagelijkse als in extreme situaties.

De spelingsarme NP planetaire reductiekasten van de alpha Value Line drijven wereldwijd assen optimaal aan in installaties met multi-servoassen in golfslagbaden – bijvoorbeeld in Groot-Brittannië, de VS, China en Italië.

Elke golfsimulator heeft hierbij een bepaald aantal peddels om erg specifieke golf types en -frequenties te genereren. Al naargelang de simulator en het op te wekken type golf – diep en ondiep water, zee-, stromings- en stormomstandigheden of riviermondingen – wordt er gebruik gemaakt van riemaandrijving, kogelomloopspilaandrijving of tandheugelaandrijving. De grootte van de afzonderlijke peddels kan hierbij variëren van enkele centimeters tot meerdere meters.

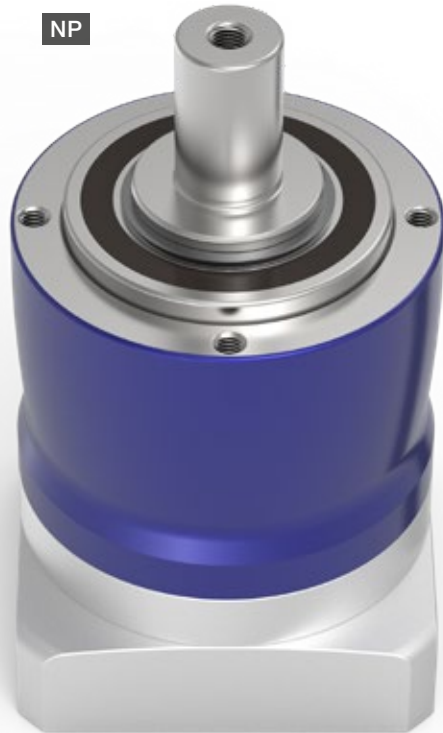
De technische ondersteuning, de kwaliteit en de flexibiliteit waren de doorslaggevende punten die de keuze voor WITTENSTEIN in de simulatie-installatie mee hielpen bepalen. De NP-reductiekasten van de alpha Value Line bieden de klant de ideale mix van precisie, dynamische prestaties en een goede prijs.





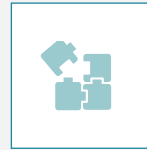
NP / NPL / NPS / NPT / NPR / NTP

– Individual Talents



De planetaire reductiekasten van de alpha Value Line zijn universeel inzetbaar en zijn voor vrijwel elke vereiste de meest rendabele oplossing – voor elke as en in elke sector. De verschillende aandrijvingen en outputinterfaces worden als compatibele uitbreiding bij de bestaande portfolio van WITTENSTEIN alpha aangeboden – voor een maximale flexibiliteit inzake constructie, montage en gebruik.

PRODUCT-HIGHLIGHTS



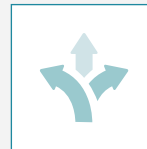
Wereldwijd unieke modulariteit in dit segment

Met vijf series, incl. vijf verschillende outputinterfaces, biedt de NP-serie een maximale flexibiliteit. Van de eenvoudige machine-integratie met B5- of B14-outputflens tot en met de flenskoppeling of een instelling via sleufgaten – al naargelang de vereiste de passende oplossing voor uw machine.



Hoge rendabiliteit

De reductiekasten van de alpha Value Line zijn erg gunstig geprijsd, niet te kloppen inzake bedrijfsefficiëntie en onderhoudsvrij over de volledige levensduur.



Grote flexibiliteit

Modulaire configuratie van de interfaces naar de motor en naar de toepassing. De reductiekasten zijn verkrijgbaar met verschillende klemnaafdiameters, aandrijftrappen, uitvoeringsvarianten en aanbouwvarianten.



Maximale vermogensdichtheid

Met de HIGH TORQUE-versie kunt u beschikken over reductiekasten met de hoogst mogelijke vermogensdichtheid.

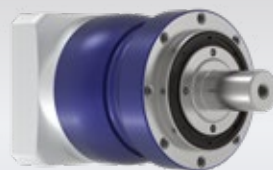


Snel ontwerp

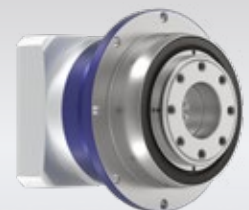
Efficiënt en innovatief online ontwerpen binnen enkele seconden in cymex® select op basis van technische en economische geschiktheid.



NPS – planetaire reductiekasten met SP⁺-outputgeometrie



NPL – planetaire reductiekasten met versterkte lagering en B14-outputgeometrie



NTP – planetaire reductiekasten met TP⁺-outputgeometrie



Meer informatie over de alpha Value Line: scan simpelweg de QR-code met uw smartphone.

alpha.wittenstein.biz/alpha-value-line



A Tweedelig klemnaafstelsysteem uit het High End-segment

- Voorzien van labels met de aanhaalmomenten voor een betrouwbare, snelle montage
- Gegarandeerd de beste gelijkloopeigenschappen

D Gedifferentieerde vermogensdichtheid

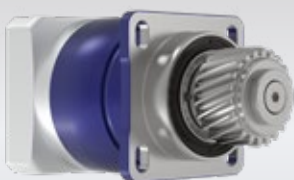
- Met de HIGH TORQUE-versie wordt voor de groottes 015 – 035 een nog hogere koppeldichtheid mogelijk gemaakt

B Verschillende outputvormen

- Vijf varianten van de NP-serie verkrijgbaar: o. a. met B5-flensbevestiging of uitgaande flens
- Hogere externe krachten bij NPL, NPS en NPR mogelijk

C Grote overbrengingskeuze

- Veel verschillende overbrengingsverhoudingen ($i=3$ tot $i=100$)
- Verkrijgbaar in de gangbare binaire overbrengingsverhoudingen



cymex® select
BEST SOLUTION WITHIN SECONDS

NP 005 MF 1-traps

			1-traps						
Overbrengingsverhouding	i		4	5	7	8	10		
Max. koppel ^{a) b) e)}	T_{2a}	Nm	18	22	22	21	21		
Max. versnellingskoppel ^{e)} (max. 1000 cycli per uur)	T_{2B}	Nm	11	14	14	13	13		
Noodstopkoppel ^{a) b) e)} (1000 keer toegelaten tijdens de levensduur van de reductiekast)	T_{2Not}	Nm	26	26	26	26	26		
Toegelaten gemiddelde ingaande snelheid ^{d)} (bij T_{2a} en 20 °C omgevingstemperatuur)	n_{1N}	min ⁻¹	3800	4000	4300	4400	4600		
Max. ingaande snelheid	n_{1Max}	min ⁻¹	10000	10000	10000	10000	10000		
Gem. nullastkoppel ^{b)} (bij $n_1 = 3000 \text{ min}^{-1}$ en 20 °C reductiekasttemperatuur)	T_{012}	Nm	0,1	0,09	0,08	0,08	0,08		
Max. speling	j_t	arcmin	≤ 10						
Torsiestijfheid ^{b)}	C_{121}	Nm/arcmin	1,2	1,2	1,2	0,85	0,85		
Max. axiale kracht ^{c)}	F_{2AMax}	N	700						
Max. dwarskracht ^{c)}	F_{2QMax}	N	800						
Max. kipmoment	M_{2KMMax}	Nm	23						
Efficiëntie bij max. belasting	η	%	97						
Levensduur	L_h	h	> 20000						
Gewicht (incl. standaard adapterplaat)	m	kg	0,7						
Werkingsgeluid (bij een referentie overbrenging en referentietoerental – overbrengingsspecifieke waarden in cymex [®])	L_{PA}	dB(A)	≤ 58						
Max. toegelaten behuizingstemperatuur		°C	+90						
Omgevingstemperatuur		°C	-15 tot +40						
Smering			Gesmeerd voor de volledige levensduur						
Draairichting			Draairichting ingaande en uitgaande as gelijk						
Beschermingsklasse			IP 64						
Elastomeerkoppeling (aanbevolen producttype – ontwerp met cymex [®] controleren)			ELC-0005BA012,000-X						
Boordiameter van de koppeling aan toepassingszijde		mm	X = 004,000 - 012,700						
Massatraagheidsmoment (naargelang de aandrijving) Klemnaafdiameter [mm]	Z	8	J_1	kgcm ²	0,03	0,03	0,03	0,02	0,02
	A	9	J_1	kgcm ²	0,03	0,03	0,03	0,03	0,02
	B	11	J_1	kgcm ²	0,05	0,05	0,04	0,04	0,04
	C	14	J_1	kgcm ²	0,14	0,13	0,13	0,13	0,13

Voor een gedetailleerd ontwerp kunt u gebruik maken van onze ontwerpsoftware cymex[®] – alpha.wittenstein.biz/cymex-5

^{a)} Enkel geldig voor koppeloverbrenging

^{b)} Geldt voor standaard klemnaafdiameter

^{c)} Op basis van het midden van de as, resp. flens van de uitgaande as

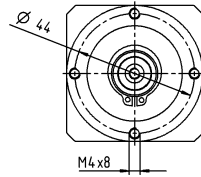
^{d)} Gelieve het toerental te verlagen bij hogere omgevingstemperaturen

^{e)} Geldt voor: Gladde as

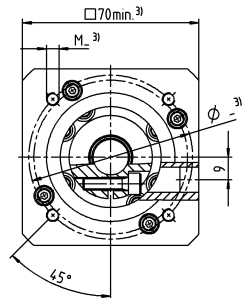
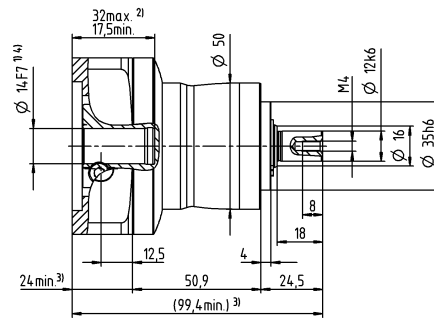
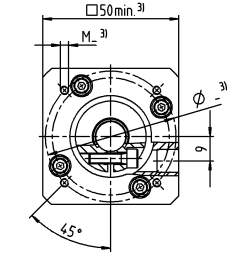
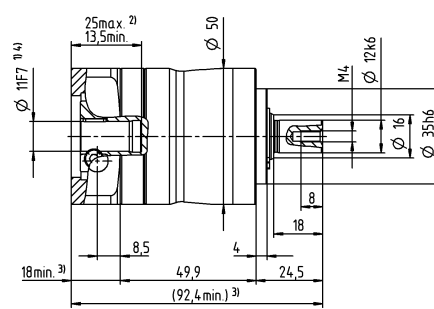
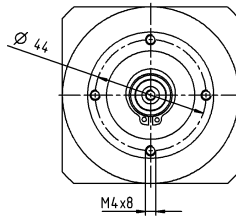
1-traps

Motoras diameter [mm]

tot 11⁴⁾ (B)⁵⁾
klemnaaf-
diameter

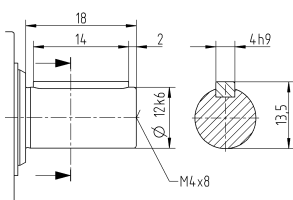


tot 14⁴⁾ (C)
klemnaaf-
diameter



Overige outputvarianten

As met spie



Niet getolereerde afmetingen zijn nominale afmetingen

¹⁾ Motoraspassing controleren

²⁾ Min./max. toegelaten motoras lengte

Langere motorassen zijn mogelijk, gelieve contact op te nemen voor overleg

³⁾ Afmetingen zijn motorafhankelijk

⁴⁾ Kleinere motorasdiameters kunnen via een bushing met een minimale wanddikte van 1 mm worden aangepast

⁵⁾ Standaard klemnaafdiameter

NP 005 MF 2-traps

			2-traps											
Overbrengingsverhouding	i		16	20	25	28	35	40	50	64	70	100		
Max. koppel ^{a) b) e)}	T_{2a}	Nm	18	18	22	18	22	18	22	21	22	21		
Max. versnellingskoppel ^{e)} (max. 1000 cycli per uur)	T_{2B}	Nm	11	11	14	11	14	11	14	13	14	13		
Noodstopkoppel ^{a) b) e)} (1000 keer toegelaten tijdens de levensduur van de reductiekast)	T_{2Not}	Nm	26	26	26	26	26	26	26	26	26	26		
Toegelaten gemiddelde ingaande snelheid ^{d)} (bij T_{2a} en 20 °C omgevingstemperatuur)	n_{1N}	min ⁻¹	4000	4000	4000	4300	4300	4600	4600	4400	4600	4600		
Max. ingaande snelheid	n_{1Max}	min ⁻¹	10000	10000	10000	10000	10000	10000	10000	10000	10000	10000		
Gem. nullastkoppel ^{b)} (bij $n_1 = 3000 \text{ min}^{-1}$ en 20 °C reductiekasttemperatuur)	T_{012}	Nm	0,11	0,1	0,1	0,09	0,09	0,08	0,08	0,08	0,08	0,08		
Max. speling	j_t	arcmin	≤ 13											
Torsiestijfheid ^{b)}	C_{121}	Nm/arcmin	1,2	1,2	1,2	1,2	1,2	1,2	1,2	0,85	1,2	0,85		
Max. axiale kracht ^{c)}	F_{2AMax}	N	700											
Max. dwarskracht ^{c)}	F_{2QMax}	N	800											
Max. kiplmoment	M_{2KMMax}	Nm	23											
Efficiëntie bij max. belasting	η	%	95											
Levensduur	L_h	h	> 20000											
Gewicht (incl. standaard adapterplaat)	m	kg	0,9											
Werkingsgeluid (bij een referentie overbrenging en referentietoerental – overbrengings specifieke waarden in cymex [®])	L_{PA}	dB(A)	≤ 58											
Max. toegelaten behuizingstemperatuur		°C	+90											
Omgevingstemperatuur		°C	-15 tot +40											
Smearing			Gesmeerd voor de volledige levensduur											
Draairichting			Draairichting ingaande en uitgaande as gelijk											
Beschermingsklasse			IP 64											
Elastomeerkoppeling (aanbevolen producttype – ontwerp met cymex [®] controleren)			ELC-0005BA012,000-X											
Boordiameter van de koppeling aan toepassingszijde		mm	X = 004,000 - 012,700											
Massatraagheidsmoment (naargelang de aandrijving) Klemnaafdiameter [mm]	Z	8	J_1	kgcm ²	0,03	0,03	0,03	0,03	0,03	0,03	0,02	0,02	0,02	0,02
	A	9	J_1	kgcm ²	0,03	0,03	0,02	0,03	0,03	0,03	0,02	0,02	0,02	0,02
	B	11	J_1	kgcm ²	0,05	0,05	0,04	0,05	0,04	0,04	0,04	0,04	0,04	0,04
	C	14	J_1	kgcm ²	0,13	0,13	0,13	0,13	0,13	0,13	0,13	0,13	0,13	0,13

Voor een gedetailleerd ontwerp kunt u gebruik maken van onze ontwerpsoftware cymex[®] – alpha.wittenstein.biz/cymex-5

^{a)} Enkel geldig voor koppeloverbrenging

^{b)} Geldt voor standaard klemnaafdiameter

^{c)} Op basis van het midden van de as, resp. flens van de uitgaande as

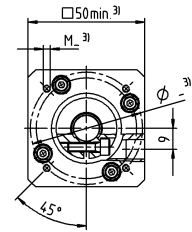
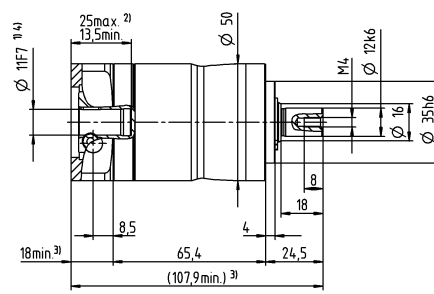
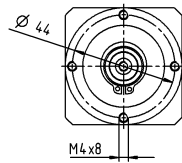
^{d)} Gelieve het toerental te verlagen bij hogere omgevingstemperaturen

^{e)} Geldt voor: Gladde as

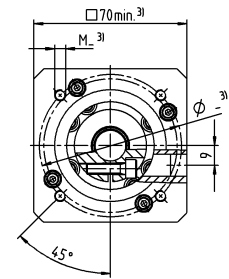
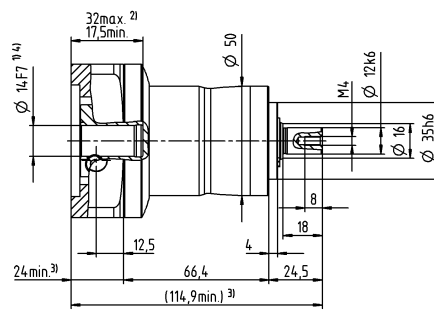
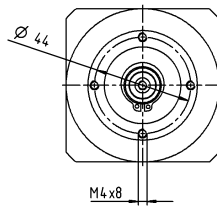
2-traps

Motorasdiаметer [mm]

tot 11⁴⁾ (B)⁵⁾
klemnaaf-
diаметer



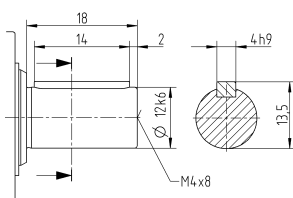
tot 14⁴⁾ (C)
klemnaaf-
diаметer



Planetaire reductiekasten
Value Line

Overige outputvarianten

As met spie



Niet getolereerde afmetingen zijn nominale afmetingen

¹⁾ Motoraspassing controleren

²⁾ Min./max. toegelaten motoraslangte

Langere motorassen zijn mogelijk, gelieve contact op te nemen voor overleg

³⁾ Afmetingen zijn motorafhankelijk

⁴⁾ Kleinere motorasdiаметers kunnen via een bushing met een minimale wanddikte van 1 mm worden aangepast

⁵⁾ Standaard klemnaafdiаметer

NP 015 MF 1-traps

			1-traps							
Overbrengingsverhouding	i		3	4	5	7	8	10		
Max. koppel ^{a) b) e)}	T_{2a}	Nm	51	56	64	64	56	56		
Max. versnellingskoppel ^{e)} (max. 1000 cycli per uur)	T_{2B}	Nm	32	35	40	40	35	35		
Noodstopkoppel ^{a) b) e)} (1000 keer toegelaten tijdens de levensduur van de reductiekast)	T_{2Not}	Nm	80	80	80	80	80	80		
Toegelaten gemiddelde ingaande snelheid ^{d)} (bij T_{2a} en 20 °C omgevingstemperatuur)	n_{1N}	min ⁻¹	3300	3500	3700	4000	4100	4300		
Max. ingaande snelheid	n_{1Max}	min ⁻¹	8000	8000	8000	8000	8000	8000		
Gem. nullastkoppel ^{b)} (bij $n_1 = 3000 \text{ min}^{-1}$ en 20 °C reductiekasttemperatuur)	T_{012}	Nm	0,24	0,2	0,17	0,14	0,13	0,12		
Max. speling	j_t	arcmin	≤ 8							
Torsiestijfheid ^{b)}	C_{121}	Nm/arcmin	3,3	3,3	3,3	3,3	2,8	2,8		
Max. axiale kracht ^{c)}	F_{2AMax}	N	1550							
Max. dwarskracht ^{c)}	F_{2QMax}	N	1700							
Max. kipmoment	M_{2KMax}	Nm	72							
Efficiëntie bij max. belasting	η	%	97							
Levensduur	L_h	h	> 20000							
Gewicht (incl. standaard adapterplaat)	m	kg	1,9							
Werkingsgeluid (bij een referentie overbrenging en referentietoerental – overbrengingsspecifieke waarden in cymex [®])	L_{PA}	dB(A)	≤ 59							
Max. toegelaten behuizingstemperatuur		°C	+90							
Omgevingstemperatuur		°C	-15 tot +40							
Smearing			Gesmeerd voor de volledige levensduur							
Draairichting			Draairichting ingaande en uitgaande as gelijk							
Beschermingsklasse			IP 64							
Elastomeerkoppeling (aanbevolen producttype – ontwerp met cymex [®] controleren)			ELC-0060BA016,000-X							
Boordiameter van de koppeling aan toepassingszijde		mm	X = 012,000 - 032,000							
Massatraagheidsmoment (naargelang de aandrijving) Klemnaafdiameter [mm]	A	9	J_1	kgcm ²	0,22	0,18	0,16	0,14	0,14	0,13
	B	11	J_1	kgcm ²	0,24	0,19	0,18	0,16	0,15	0,15
	C	14	J_1	kgcm ²	0,32	0,27	0,25	0,23	0,23	0,22
	D	16	J_1	kgcm ²	0,45	0,4	0,38	0,36	0,36	0,35
	E	19	J_1	kgcm ²	0,53	0,48	0,46	0,44	0,44	0,43

Voor een gedetailleerd ontwerp kunt u gebruik maken van onze ontwerpsoftware cymex[®] – alpha.wittenstein.biz/cymex-5

^{a)} Enkel geldig voor koppeloverbrenging

^{b)} Geldt voor standaard klemnaafdiameter

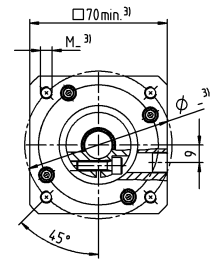
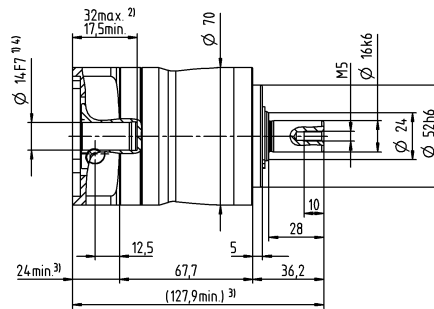
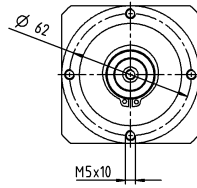
^{c)} Op basis van het midden van de as, resp. flens van de uitgaande as

^{d)} Gelieve het toerental te verlagen bij hogere omgevingstemperaturen

^{e)} Geldt voor: Gladde as

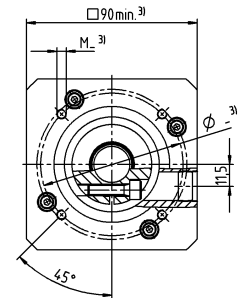
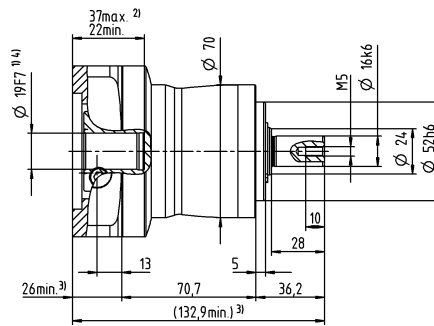
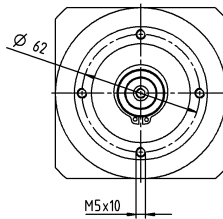
1-traps

tot 14⁴⁾ (C)⁵⁾
klemnaaf-
diameter



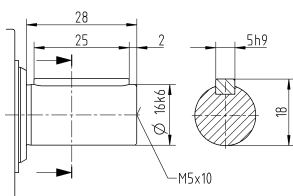
Motoras diameter [mm]

tot 19⁴⁾ (E)
klemnaaf-
diameter



Overige outputvarianten

As met spie



Niet getolereerde afmetingen zijn nominale afmetingen

- ¹⁾ Motoraspassing controleren
- ²⁾ Min./max. toegelaten motoras lengte
Langere motorassen zijn mogelijk, gelieve contact op te nemen voor overleg
- ³⁾ Afmetingen zijn motorafhankelijk
- ⁴⁾ Kleinere motorasdiameters kunnen via een bushing met een minimale wanddikte van 1 mm worden aangepast
- ⁵⁾ Standaard klemnaafdiameter

NP 015 MF 2-traps

			2-traps															
Overbrengingsverhouding	i		12	15	16	20	25	28	30	32	35	40	50	64	70	100		
Max. koppel ^{a) b) e)}	T_{2a}	Nm	51	51	56	56	64	56	51	56	64	56	64	56	64	56		
Max. versnellingskoppel ^{e)} (max. 1000 cycli per uur)	T_{2B}	Nm	32	32	35	35	40	35	32	35	40	35	40	35	40	35		
Noodstopkoppel ^{a) b) e)} (1000 keer toegelaten tijdens de levensduur van de reductiekast)	T_{2Not}	Nm	80	80	80	80	80	80	80	80	80	80	80	80	80	80		
Toegelaten gemiddelde ingaande snelheid ^{d)} (bij T_{2a} en 20 °C omgevingstemperatuur)	n_{1N}	min ⁻¹	3800	4000	3800	4000	4000	4300	4600	4400	4300	4600	4600	4400	4600	4600		
Max. ingaande snelheid	n_{1Max}	min ⁻¹	10000	10000	10000	10000	10000	10000	10000	10000	10000	10000	10000	10000	10000	10000		
Gem. nullastkoppel ^{b)} (bij $n_1 = 3000 \text{ min}^{-1}$ en 20 °C reductiekasttemperatuur)	T_{012}	Nm	0,13	0,11	0,12	0,11	0,1	0,09	0,09	0,09	0,09	0,08	0,08	0,08	0,08	0,08		
Max. speling	j_t	arcmin	≤ 10															
Torsiestijfheid ^{b)}	C_{121}	Nm/arcmin	3,3	3,3	3,3	3,3	3,3	3,3	4	3,3	3,3	3,3	3,3	2,8	3,3	2,8		
Max. axiale kracht ^{c)}	F_{2AMax}	N	1550															
Max. dwarskracht ^{c)}	F_{2QMMax}	N	1700															
Max. kiplmoment	M_{2KMMax}	Nm	72															
Efficiëntie bij max. belasting	η	%	95															
Levensduur	L_h	h	> 20000															
Gewicht (incl. standaard adapterplaat)	m	kg	1,9															
Werkingsgeluid (bij een referentie overbrenging en referentietoerental - overbrengings specifieke waarden in cymex [®])	L_{PA}	dB(A)	≤ 58															
Max. toegelaten behuizingstemperatuur		°C	+90															
Omgevingstemperatuur		°C	-15 tot +40															
Smearing			Gesmeerd voor de volledige levensduur															
Draairichting			Draairichting ingaande en uitgaande as gelijk															
Beschermingsklasse			IP 64															
Elastomeerkoppeling (aanbevolen producttype - ontwerp met cymex [®] controleren)			ELC-0060BA016,000-X															
Boordiameter van de koppeling aan toepassingszijde		mm	X = 012,000 - 032,000															
Massatraagheidsmoment (naargelang de aandrijving) Klemaafdimeter [mm]	Z	8	J_1	kgcm ²	0,04	0,04	0,03	0,03	0,03	0,03	0,03	0,03	0,03	0,03	0,02	0,02	0,02	0,02
	A	9	J_1	kgcm ²	0,04	0,04	0,03	0,03	0,03	0,03	0,03	0,03	0,03	0,03	0,02	0,02	0,02	0,02
	B	11	J_1	kgcm ²	0,06	0,05	0,05	0,05	0,05	0,05	0,05	0,05	0,04	0,05	0,04	0,04	0,04	0,04
	C	14	J_1	kgcm ²	0,14	0,14	0,14	0,13	0,13	0,13	0,14	0,13	0,13	0,13	0,13	0,13	0,13	0,13

Voor een gedetailleerd ontwerp kunt u gebruik maken van onze ontwerpsoftware cymex[®] - alpha.wittenstein.biz/cymex-5

^{a)} Enkel geldig voor koppeloverbrenging

^{b)} Geldt voor standaard klemaafdimeter

^{c)} Op basis van het midden van de as, resp. flens van de uitgaande as

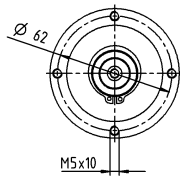
^{d)} Gelieve het toerental te verlagen bij hogere omgevingstemperaturen

^{e)} Geldt voor: Gladde as

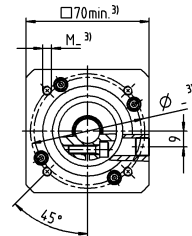
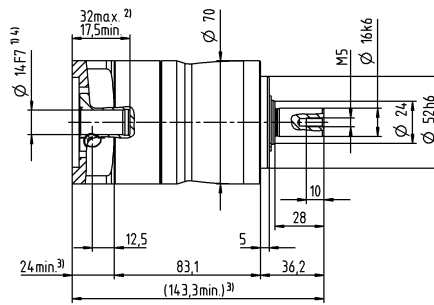
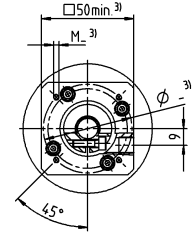
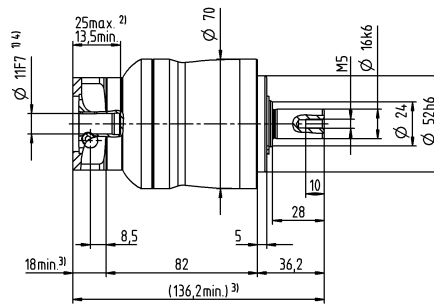
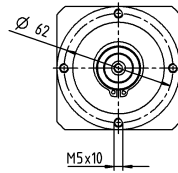
2-traps

Motorasdiаметer [mm]

tot 11⁴⁾ (B)⁵⁾
klemnaaf-
diаметer

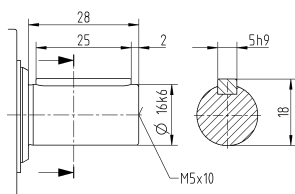


tot 14⁴⁾ (C)
klemnaaf-
diаметer



Overige outputvarianten

As met spie



- Niet getolereerde afmetingen zijn nominale afmetingen
- ¹⁾ Motoraspassing controleren
- ²⁾ Min./max. toegelaten motoraslangte
Langere motorassen zijn mogelijk, gelieve contact op te nemen voor overleg
- ³⁾ Afmetingen zijn motorafhankelijk
- ⁴⁾ Kleinere motorasdiameters kunnen via een bushing met een minimale wanddikte van 1 mm worden aangepast
- ⁵⁾ Standaard klemnaafdiаметer

NP 025 MF 1-traps

			1-traps							
Overbrengingsverhouding	i		3	4	5	7	8	10		
Max. koppel ^{a) b) e)}	T_{2a}	Nm	128	152	160	160	144	144		
Max. versnellingskoppel ^{e)} (max. 1000 cycli per uur)	T_{2B}	Nm	80	95	100	100	90	90		
Noodstopkoppel ^{a) b) e)} (1000 keer toegelaten tijdens de levensduur van de reductiekast)	T_{2Not}	Nm	190	190	190	190	190	190		
Toegelaten gemiddelde ingaande snelheid ^{d)} (bij T_{2a} en 20 °C omgevingstemperatuur)	n_{1N}	min ⁻¹	3100	3300	3400	3600	3700	3900		
Max. ingaande snelheid	n_{1Max}	min ⁻¹	7000	7000	7000	7000	7000	7000		
Gem. nullastkoppel ^{b)} (bij $n_1 = 3000 \text{ min}^{-1}$ en 20 °C reductiekasttemperatuur)	T_{012}	Nm	0,38	0,31	0,26	0,21	0,19	0,17		
Max. speling	j_t	arcmin	≤ 8							
Torsiestijfheid ^{b)}	C_{121}	Nm/arcmin	9,5	9,5	9,5	9,5	8,5	8,5		
Max. axiale kracht ^{c)}	F_{2AMax}	N	1900							
Max. dwarskracht ^{c)}	F_{2QMax}	N	2800							
Max. kipmoment	M_{2KMMax}	Nm	137							
Efficiëntie bij max. belasting	η	%	97							
Levensduur	L_h	h	> 20000							
Gewicht (incl. standaard adapterplaat)	m	kg	3,8							
Werkingsgeluid (bij een referentie overbrenging en referentietoerental – overbrengingsspecifieke waarden in cymex [®])	L_{PA}	dB(A)	≤ 61							
Max. toegelaten behuizingstemperatuur		°C	+90							
Omgevingstemperatuur		°C	-15 tot +40							
Smearing			Gesmeerd voor de volledige levensduur							
Draairichting			Draairichting ingaande en uitgaande as gelijk							
Beschermingsklasse			IP 64							
Elastomeerkoppeling (aanbevolen producttype – ontwerp met cymex [®] controleren)			ELC-0060BA022,000-X							
Boordiameter van de koppeling aan toepassingszijde		mm	X = 012,000 - 032,000							
Massatraagheidsmoment (naargelang de aandrijving) Klemnaafdiameter [mm]	C	14	J_1	kgcm ²	0,57	0,46	0,37	0,3	0,27	0,25
	D	16	J_1	kgcm ²	0,71	0,61	0,52	0,43	0,42	0,4
	E	19	J_1	kgcm ²	0,8	0,7	0,61	0,53	0,51	0,49
	G	24	J_1	kgcm ²	1,8	1,7	1,6	1,6	1,5	1,5
	H	28	J_1	kgcm ²	1,5	1,4	1,3	1,3	1,2	1,2

Voor een gedetailleerd ontwerp kunt u gebruik maken van onze ontwerpsoftware cymex[®] – alpha.wittenstein.biz/cymex-5

^{a)} Enkel geldig voor koppeloverbrenging

^{b)} Geldt voor standaard klemnaafdiameter

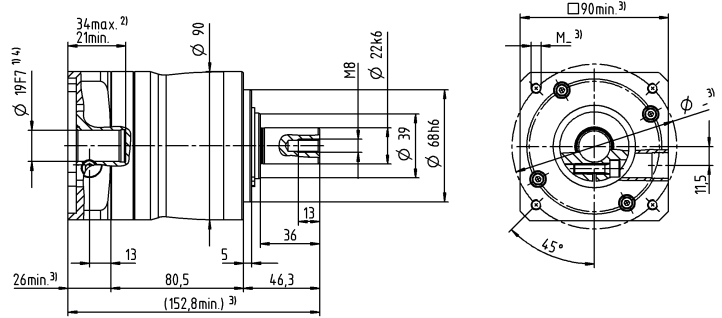
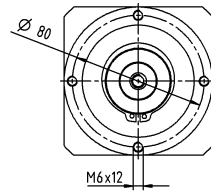
^{c)} Op basis van het midden van de as, resp. flens van de uitgaande as

^{d)} Gelieve het toerental te verlagen bij hogere omgevingstemperaturen

^{e)} Geldt voor: Gladde as

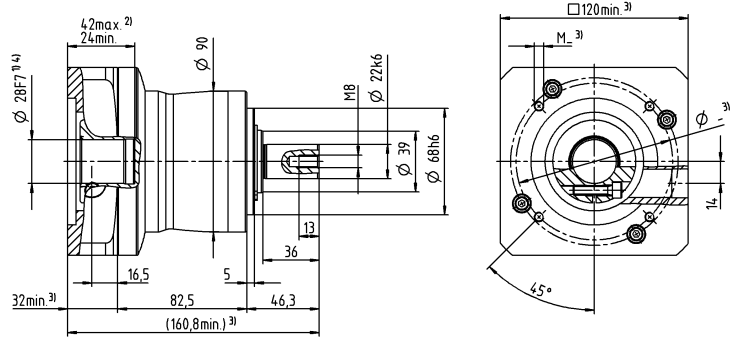
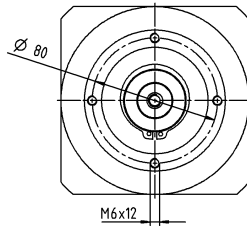
1-traps

tot 19⁴⁾ (E)⁵⁾
klemnaaf-
diameter



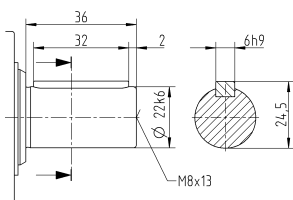
Motoras diameter [mm]

tot 28⁴⁾ (H)
klemnaaf-
diameter



Overige outputvarianten

As met spie



- Niet getolereerde afmetingen zijn nominale afmetingen
- ¹⁾ Motoraspassing controleren
- ²⁾ Min./max. toegelaten motoras lengte
Langere motorassen zijn mogelijk, gelieve contact op te nemen voor overleg
- ³⁾ Afmetingen zijn motorafhankelijk
- ⁴⁾ Kleinere motorasdiameters kunnen via een bushing met een minimale wanddikte van 1 mm worden aangepast
- ⁵⁾ Standaard klemnaafdiameter

NP 025 MF 2-traps

			2-traps															
Overbrengingsverhouding	i		9	12	15	16	20	25	28	30	32	35	40	50	64	70	100	
Max. koppel ^{a) b) e)}	T_{2a}	Nm	128	128	128	152	152	160	152	128	152	160	152	160	144	160	144	
Max. versnellingskoppel ^{e)} (max. 1000 cycli per uur)	T_{2B}	Nm	80	80	80	95	95	100	95	80	95	100	95	100	90	100	90	
Noodstopkoppel ^{a) b) e)} (1000 keer toegelaten tijdens de levensduur van de reductiekast)	T_{2Not}	Nm	190	190	190	190	190	190	190	190	190	190	190	190	190	190	190	
Toegelaten gemiddelde ingaande snelheid ^{d)} (bij T_{2a} en 20 °C omgevingstemperatuur)	n_{1N}	min ⁻¹	3300	3500	3700	3500	3700	3700	4000	4300	4100	4000	4300	4300	4100	4300	4300	
Max. ingaande snelheid	n_{1Max}	min ⁻¹	8000	8000	8000	8000	8000	8000	8000	8000	8000	8000	8000	8000	8000	8000	8000	
Gem. nullastkoppel ^{b)} (bij $n_1 = 3000 \text{ min}^{-1}$ en 20 °C reductiekasttemperatuur)	T_{012}	Nm	0,22	0,18	0,16	0,16	0,15	0,14	0,12	0,12	0,12	0,12	0,11	0,1	0,1	0,1	0,09	
Max. speling	j_t	arcmin	≤ 10															
Torsiestijfheid ^{b)}	C_{121}	Nm/arcmin	9,5	9,5	9,5	9,5	9,5	9,5	9,5	9,5	9,5	9,5	9,5	9,5	8,5	9,5	8,5	
Max. axiale kracht ^{c)}	F_{2AMax}	N	1900															
Max. dwarskracht ^{c)}	F_{2QMMax}	N	2800															
Max. kippmoment	M_{2KMMax}	Nm	137															
Efficiëntie bij max. belasting	η	%	95															
Levensduur	L_h	h	> 20000															
Gewicht (incl. standaard adapterplaat)	m	kg	4,1															
Werkingsgeluid (bij een referentie overbrenging en referentietoerental – overbrengings specifieke waarden in cymex [®])	L_{PA}	dB(A)	≤ 59															
Max. toegelaten behuizingstemperatuur		°C	+90															
Omgevingstemperatuur		°C	-15 tot +40															
Smearing			Gesmeerd voor de volledige levensduur															
Draairichting			Draairichting ingaande en uitgaande as gelijk															
Beschermingsklasse			IP 64															
Elastomeerkoppeling (aanbevolen producttype – ontwerp met cymex [®] controleren)			ELC-0060BA022,000-X															
Boordiameter van de koppeling aan toepassingszijde		mm	X = 012,000 - 032,000															
Massatraagheidsmoment (naargelang de aandrijving) Klemafstandiameter [mm]	A	9	J_1	kgcm ²	0,26	0,22	0,21	0,21	0,2	0,2	0,19	0,19	0,19	0,19	0,19	0,19	0,19	0,19
	B	11	J_1	kgcm ²	0,28	0,24	0,23	0,23	0,22	0,22	0,21	0,21	0,21	0,21	0,21	0,21	0,21	0,21
	C	14	J_1	kgcm ²	0,35	0,31	0,3	0,3	0,3	0,29	0,29	0,28	0,28	0,28	0,28	0,28	0,28	0,28
	D	16	J_1	kgcm ²	0,48	0,44	0,43	0,43	0,42	0,42	0,41	0,41	0,41	0,41	0,41	0,41	0,41	0,41
	E	19	J_1	kgcm ²	0,56	0,52	0,51	0,51	0,51	0,5	0,5	0,5	0,5	0,5	0,49	0,49	0,49	0,49

Voor een gedetailleerd ontwerp kunt u gebruik maken van onze ontwerpsoftware cymex[®] – alpha.wittenstein.biz/cymex-5

^{a)} Enkel geldig voor koppeloverbrenging

^{b)} Geldt voor standaard klemafstandiameter

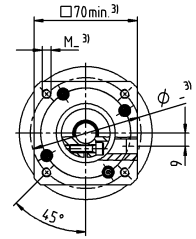
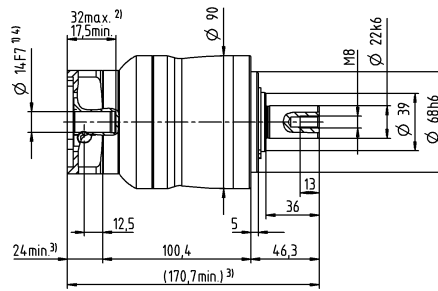
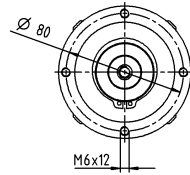
^{c)} Op basis van het midden van de as, resp. flens van de uitgaande as

^{d)} Gelieve het toerental te verlagen bij hogere omgevingstemperaturen

^{e)} Geldt voor: Gladde as

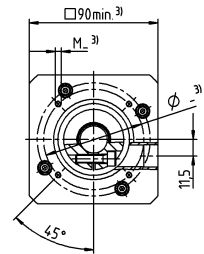
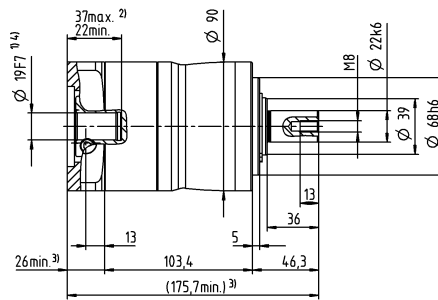
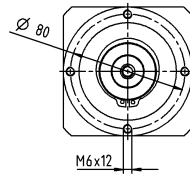
2-traps

tot 14⁴⁾ (C)⁵⁾
klemnaaf-
diameter



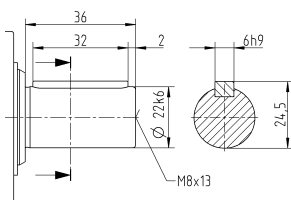
Motoras diameter [mm]

tot 19⁴⁾ (E)
klemnaaf-
diameter



Overige outputvarianten

As met spie



Niet getolereerde afmetingen zijn nominale afmetingen

- ¹⁾ Motoraspassing controleren
- ²⁾ Min./max. toegelaten motoras lengte
Langere motorassen zijn mogelijk, gelieve contact op te nemen voor overleg
- ³⁾ Afmetingen zijn motorafhankelijk
- ⁴⁾ Kleinere motorasdiameters kunnen via een bushing met een minimale wanddikte van 1 mm worden aangepast
- ⁵⁾ Standaard klemnaafdiameter

NP 035 MF 1-traps

			1-traps							
Overbrengingsverhouding	i		3	4	5	7	8	10		
Max. koppel ^{a) b) e)}	T_{2a}	Nm	320	408	400	400	352	352		
Max. versnellingskoppel ^{e)} (max. 1000 cycli per uur)	T_{2B}	Nm	200	255	250	250	220	220		
Noodstopkoppel ^{a) b) e)} (1000 keer toegelaten tijdens de levensduur van de reductiekast)	T_{2Not}	Nm	500	500	500	500	500	500		
Toegelaten gemiddelde ingaande snelheid ^{d)} (bij T_{2a} en 20 °C omgevingstemperatuur)	n_{1N}	min ⁻¹	2300	2500	2600	2800	2900	3000		
Max. ingaande snelheid	n_{1Max}	min ⁻¹	6000	6000	6000	6000	6000	6000		
Gem. nullastkoppel ^{b)} (bij $n_1 = 3000 \text{ min}^{-1}$ en 20 °C reductiekasttemperatuur)	T_{012}	Nm	1	0,85	0,76	0,66	0,63	0,58		
Max. speling	j_t	arcmin	≤ 8							
Torsiestijfheid ^{b)}	C_{121}	Nm/arcmin	22	25	25	25	22	22		
Max. axiale kracht ^{c)}	F_{2AMax}	N	4000							
Max. dwarskracht ^{c)}	F_{2QMMax}	N	5000							
Max. kipmoment	M_{2KMMax}	Nm	345							
Efficiëntie bij max. belasting	η	%	97							
Levensduur	L_h	h	> 20000							
Gewicht (incl. standaard adapterplaat)	m	kg	9,4							
Werkingsgeluid (bij een referentie overbrenging en referentietoerental – overbrengingsspecifieke waarden in cymex [®])	L_{PA}	dB(A)	≤ 65							
Max. toegelaten behuizingstemperatuur		°C	+90							
Omgevingstemperatuur		°C	-15 tot +40							
Smearing			Gesmeerd voor de volledige levensduur							
Draairichting			Draairichting ingaande en uitgaande as gelijk							
Beschermingsklasse			IP 64							
Elastomeerkoppeling (aanbevolen producttype – ontwerp met cymex [®] controleren)			ELC-0150BA032,000-X							
Boordiameter van de koppeling aan toepassingszijde		mm	X = 019,000 - 036,000							
Massatraagheidsmoment (naargelang de aandrijving) Klemaafdimeter [mm]	E	19	J_1	kgcm ²	2,6	1,7	1,4	1	1	0,9
	G	24	J_1	kgcm ²	3,4	2,5	2,2	1,8	1,7	1,7
	H	28	J_1	kgcm ²	3,1	2,2	1,9	1,5	1,4	1,4
	I	32	J_1	kgcm ²	7,2	6,3	5,9	5,6	5,5	5,4
	K	38	J_1	kgcm ²	8,3	7,4	7,1	6,8	6,7	6,6

Voor een gedetailleerd ontwerp kunt u gebruik maken van onze ontwerpsoftware cymex[®] – alpha.wittenstein.biz/cymex-5

^{a)} Enkel geldig voor koppeloverbrenging

^{b)} Geldt voor standaard klemaafdimeter

^{c)} Op basis van het midden van de as, resp. flens van de uitgaande as

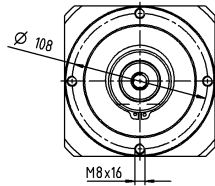
^{d)} Gelieve het toerental te verlagen bij hogere omgevingstemperaturen

^{e)} Geldt voor: Gladde as

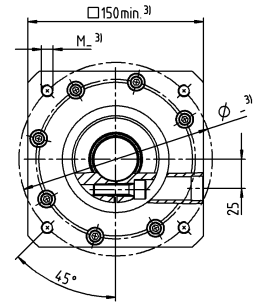
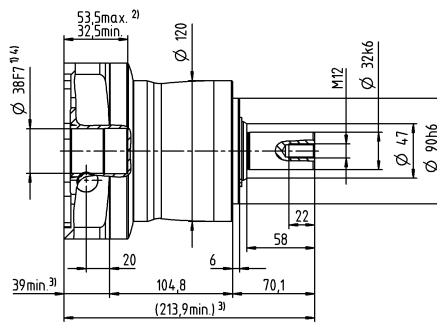
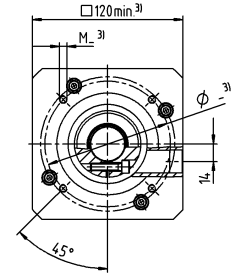
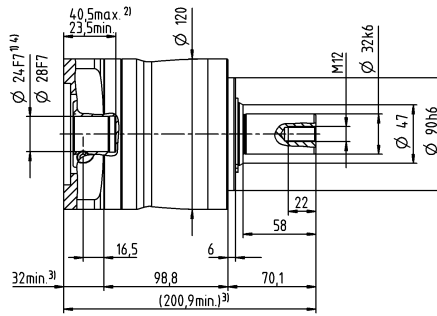
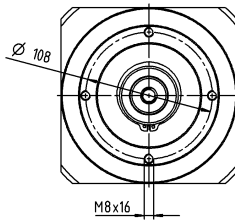
1-traps

Motoras diameter [mm]

tot 24/28⁴⁾ (G⁵⁾/H)
klemnaaf-
diameter



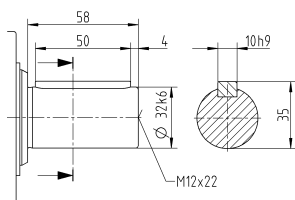
tot 38⁴⁾ (K)
klemnaaf-
diameter



Planetaire reductiekasten
Value Line

Overige outputvarianten

As met spie



- Niet getolereerde afmetingen zijn nominale afmetingen
- ¹⁾ Motoraspassing controleren
- ²⁾ Min./max. toegelaten motoras lengte
Langere motorassen zijn mogelijk, gelieve contact op te nemen voor overleg
- ³⁾ Afmetingen zijn motorafhankelijk
- ⁴⁾ Kleinere motorasdiameters kunnen via een bushing met een minimale wanddikte van 1 mm worden aangepast
- ⁵⁾ Standaard klemnaafdiameter

NP 035 MF 2-traps

			2-traps																
Overbrengingsverhouding	i		9	12	15	16	20	25	28	30	32	35	40	50	64	70	100		
Max. koppel ^{a) b) e)}	T_{2a}	Nm	320	320	320	408	408	400	408	320	408	400	408	400	352	400	352		
Max. versnellingskoppel ^{e)} (max. 1000 cycli per uur)	T_{2B}	Nm	200	200	200	255	255	250	255	200	255	250	255	250	220	250	220		
Noodstopkoppel ^{a) b) e)} (1000 keer toegelaten tijdens de levensduur van de reductiekast)	T_{2Not}	Nm	500	500	500	500	500	500	500	500	500	500	500	500	500	500	500		
Toegelaten gemiddelde ingaande snelheid ^{d)} (bij T_{2a} en 20 °C omgevingstemperatuur)	n_{1N}	min ⁻¹	3100	3300	3400	3300	3400	3400	3600	3900	3700	3600	3900	3900	3700	3900	3900		
Max. ingaande snelheid	n_{1Max}	min ⁻¹	7000	7000	7000	7000	7000	7000	7000	7000	7000	7000	7000	7000	7000	7000	7000		
Gem. nullastkoppel ^{b)} (bij $n_1 = 3000 \text{ min}^{-1}$ en 20 °C reductiekasttemperatuur)	T_{012}	Nm	0,45	0,36	0,3	0,32	0,27	0,25	0,22	0,19	0,2	0,2	0,18	0,17	0,17	0,16	0,15		
Max. speling	j_t	arcmin	≤ 10																
Torsiestijfheid ^{b)}	C_{121}	Nm/arcmin	22	22	22	25	25	25	25	22	25	25	25	25	22	25	22		
Max. axiale kracht ^{c)}	F_{2AMax}	N	4000																
Max. dwarskracht ^{c)}	F_{2QMMax}	N	5000																
Max. kippmoment	M_{2KMMax}	Nm	345																
Efficiëntie bij max. belasting	η	%	95																
Levensduur	L_h	h	> 20000																
Gewicht (incl. standaard adapterplaat)	m	kg	9,8																
Werkingsgeluid (bij een referentie overbrenging en referentietoerental – overbrengings specifieke waarden in cymex [®])	L_{PA}	dB(A)	≤ 61																
Max. toegelaten behuizingstemperatuur		°C	+90																
Omgevingstemperatuur		°C	-15 tot +40																
Smearing			Gesmeerd voor de volledige levensduur																
Draairichting			Draairichting ingaande en uitgaande as gelijk																
Beschermingsklasse			IP 64																
Elastomeerkoppeling (aanbevolen producttype – ontwerp met cymex [®] controleren)			ELC-0150BA032,000-X																
Boordiameter van de koppeling aan toepassingszijde		mm	X = 019,000 - 036,000																
Massatraagheidsmoment (naargelang de aandrijving) Klemafstandiameter [mm]	C	14	J_1	kgcm ²	0,61	0,6	0,6	0,43	0,42	0,36	0,37	0,52	0,38	0,32	0,36	0,31	0,26	0,27	0,24
	D	16	J_1	kgcm ²	0,76	0,75	0,75	0,58	0,57	0,5	0,5	0,67	0,52	0,45	0,51	0,46	0,4	0,41	0,39
	E	19	J_1	kgcm ²	0,85	0,83	0,83	0,67	0,66	0,59	0,6	0,75	0,61	0,55	0,6	0,54	0,49	0,5	0,48
	G	24	J_1	kgcm ²	1,9	1,9	1,9	1,7	1,7	1,6	1,6	1,8	1,6	1,6	1,6	1,6	1,5	1,5	1,5
	H	28	J_1	kgcm ²	1,6	1,6	1,6	1,4	1,4	1,3	1,3	1,5	1,4	1,3	1,3	1,3	1,2	1,2	1,2

Voor een gedetailleerd ontwerp kunt u gebruik maken van onze ontwerpsoftware cymex[®] – alpha.wittenstein.biz/cymex-5

^{a)} Enkel geldig voor koppeloverbrenging

^{b)} Geldt voor standaard klemafstandiameter

^{c)} Op basis van het midden van de as, resp. flens van de uitgaande as

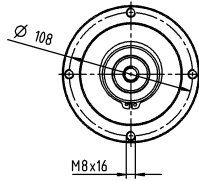
^{d)} Gelieve het toerental te verlagen bij hogere omgevingstemperaturen

^{e)} Geldt voor: Gladde as

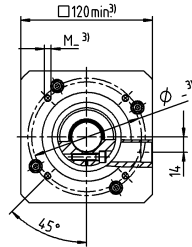
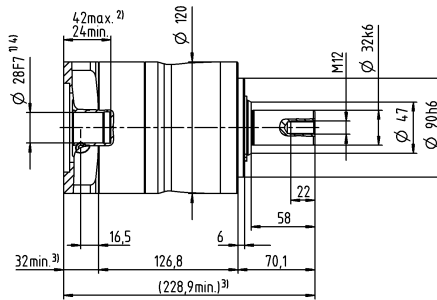
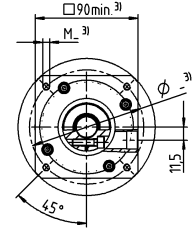
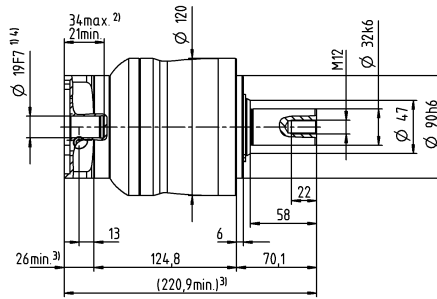
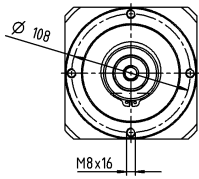
2-traps

Motorasdiаметer [mm]

tot 19⁴⁾ (E)⁵⁾
klemnaaf-
diаметer



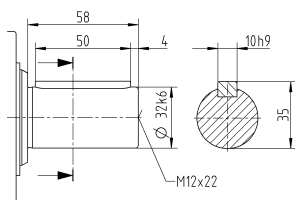
tot 28⁴⁾ (H)
klemnaaf-
diаметer



Planetaire reductiekasten
Value Line

Overige outputvarianten

As met spie



- Niet getolereerde afmetingen zijn nominale afmetingen
- ¹⁾ Motoraspassing controleren
- ²⁾ Min./max. toegelaten motoraslangte
Langere motorassen zijn mogelijk, gelieve contact op te nemen voor overleg
- ³⁾ Afmetingen zijn motorafhankelijk
- ⁴⁾ Kleinere motorasdiameters kunnen via een bushing met een minimale wanddikte van 1 mm worden aangepast
- ⁵⁾ Standaard klemnaafdiаметer

NP 045 MF 1- / 2-traps

			1-traps			2-traps						
Overbrengingsverhouding	i		5	8	10	25	32	50	64	100		
Max. koppel ^{a) b) e)}	T_{2a}	Nm	800	640	640	700	640	700	640	640		
Max. versnellingskoppel ^{e)} (max. 1000 cycli per uur)	T_{2B}	Nm	500	400	400	500	400	500	400	400		
Noodstopkoppel ^{a) b) e)} (1000 keer toegelaten tijdens de levensduur van de reductiekast)	T_{2Not}	Nm	1000	1000	1000	1000	1000	1000	1000	1000		
Toegelaten gemiddelde ingaande snelheid ^{d)} (bij T_{2a} en 20 °C omgevingstemperatuur)	n_{1N}	min ⁻¹	2000	2200	2300	2600	2500	3000	2900	3000		
Max. ingaande snelheid	n_{1Max}	min ⁻¹	4000	4000	4000	6000	6000	6000	6000	6000		
Gem. nullastkoppel ^{b)} (bij $n_1 = 3000 \text{ min}^{-1}$ en 20 °C reductiekasttemperatuur)	T_{012}	Nm	2,4	2	1,9	0,8	0,68	0,6	0,6	0,55		
Max. speling	j_t	arcmin	≤ 8			≤ 10						
Torsiestijfheid ^{b)}	C_{t21}	Nm/arcmin	55	44	44	55	55	55	44	44		
Max. axiale kracht ^{c)}	F_{2AMax}	N	6000			6000						
Max. dwarskracht ^{c)}	F_{2QMMax}	N	8000			8000						
Max. kipmoment	M_{2KMMax}	Nm	704			704						
Efficiëntie bij max. belasting	η	%	97			95						
Levensduur	L_h	h	> 20000			> 20000						
Gewicht (incl. standaard adapterplaat)	m	kg	19			20						
Werkingsgeluid (bij een referentie overbrenging en referentietoerental - overbrengings specifieke waarden in cymex [®])	L_{PA}	dB(A)	≤ 68			≤ 65						
Max. toegelaten behuizingstemperatuur		°C	+90			+90						
Omgevingstemperatuur		°C	-15 tot +40			-15 tot +40						
Smearing			Gesmeerd voor de volledige levensduur									
Draairichting			Draairichting ingaande en uitgaande as gelijk									
Beschermingsklasse			IP 64									
Elastomeerkoppeling (aanbevolen producttype - ontwerp met cymex [®] controleren)			ELC-0300BA040,000-X									
Boordiameter van de koppeling aan toepassingszijde		mm	X = 020,000 - 045,000									
Massatraagheidsmoment (naargelang de aandrijving) Klemnaafdiameter [mm]	E	19	J_1	kgcm ²	-	-	-	1,2	1,1	1,1	0,88	0,82
	G	24	J_1	kgcm ²	-	-	-	2	1,9	1,8	1,7	1,6
	H	28	J_1	kgcm ²	-	-	-	1,7	1,6	1,5	1,4	1,3
	I	32	J_1	kgcm ²	-	-	-	5,8	5,7	5,6	5,4	5,4
	K	38	J_1	kgcm ²	8,8	7,4	7,2	7	6,9	6,8	6,6	6,5

Voor een gedetailleerd ontwerp kunt u gebruik maken van onze ontwerpsoftware cymex[®] - alpha.wittenstein.biz/cymex-5

^{a)} Enkel geldig voor koppeloverbrenging

^{b)} Geldt voor standaard klemnaafdiameter

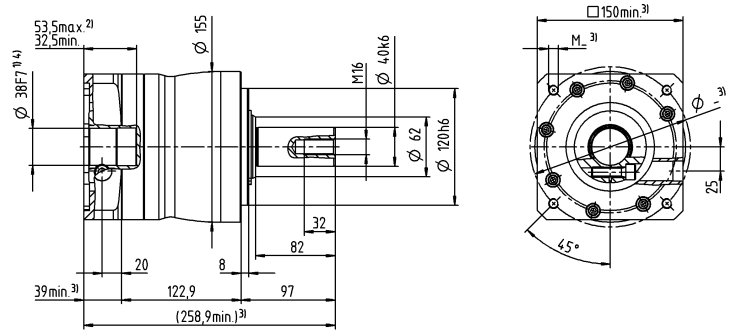
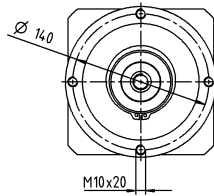
^{c)} Op basis van het midden van de as, resp. flens van de uitgaande as

^{d)} Gelieve het toerental te verlagen bij hogere omgevingstemperaturen

^{e)} Geldt voor: Gladde as

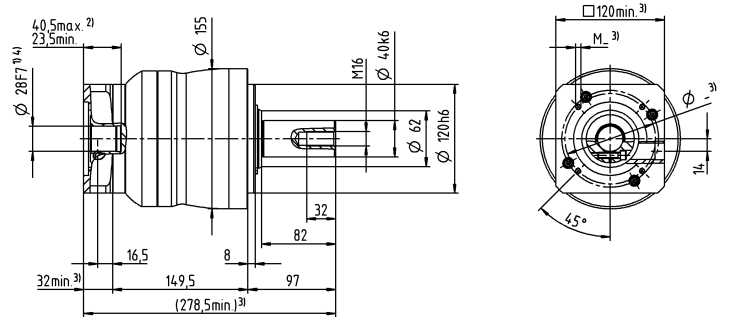
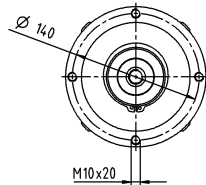
1-traps

tot 38⁴⁾ (K)⁵⁾
klemnaaf-
diameter



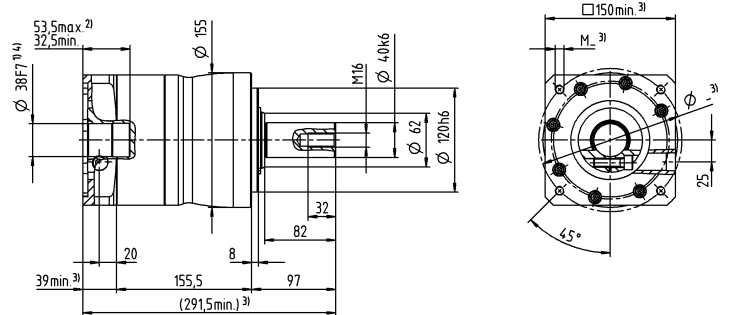
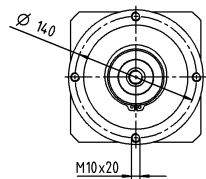
2-traps

tot 28⁴⁾ (H)⁵⁾
klemnaaf-
diameter



Motoras diameter [mm]

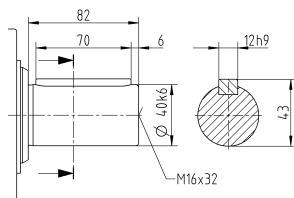
tot 38⁴⁾ (K)
klemnaaf-
diameter



Planetaire reductiekasten
Value Line

Overige outputvarianten

As met spie



- Niet getolereerde afmetingen zijn nominale afmetingen
- ¹⁾ Motoraspassing controleren
- ²⁾ Min. / max. toegelaten motoras lengte
Langere motorassen zijn mogelijk, gelieve contact op te nemen voor overleg
- ³⁾ Afmetingen zijn motorafhankelijk
- ⁴⁾ Kleinere motorasdiameters kunnen via een bushing met een minimale wanddikte van 1 mm worden aangepast
- ⁵⁾ Standaard klemnaafdiameter

NP 015 MA 1- / 2-traps

			1-traps		2-traps							
Overbrengingsverhouding	i		3	4	12	15	16	20	28	30	40	
Max. koppel ^{a) b) e)}	T_{2a}	Nm	80	67	62	67	67	67	67	62	67	
Max. versnellingskoppel ^{e)} (max. 1000 cycli per uur)	T_{2B}	Nm	55	42	39	42	42	42	42	39	42	
Noodstopkoppel ^{a) b) e)} (1000 keer toegelaten tijdens de levensduur van de reductiekast)	T_{2Not}	Nm	80	80	80	80	80	80	80	80	80	
Toegelaten gemiddelde ingaande snelheid ^{d)} (bij T_{2a} en 20 °C omgevingstemperatuur)	n_{1N}	min ⁻¹	3300	3500	3800	4000	3800	4000	4300	4600	4600	
Max. ingaande snelheid	n_{1Max}	min ⁻¹	8000	8000	10000	10000	10000	10000	10000	10000	10000	
Gem. nullastkoppel ^{b)} (bij $n_1 = 3000 \text{ min}^{-1}$ en 20 °C reductiekasttemperatuur)	T_{012}	Nm	0,24	0,2	0,13	0,11	0,12	0,11	0,09	0,09	0,08	
Max. speling	j_t	arcmin	≤ 8		≤ 10							
Torsiestijfheid ^{b)}	C_{121}	Nm/arcmin	4	4	4	4	4	4	4	4	4	
Max. axiale kracht ^{c)}	F_{2AMax}	N	1550		1550							
Max. dwarskracht ^{c)}	F_{2QMMax}	N	1700		1700							
Max. kipmoment	M_{2KMMax}	Nm	72		72							
Efficiëntie bij max. belasting	η	%	97		95							
Levensduur	L_h	h	> 20000		> 20000							
Gewicht (incl. standaard adapterplaat)	m	kg	1,9		1,9							
Werkingsgeluid (bij een referentie overbrenging en referentietoerental – overbrengingsspecifieke waarden in cymex [®])	L_{PA}	dB(A)	≤ 59		≤ 58							
Max. toegelaten behuizingstemperatuur		°C	+90		+90							
Omgevingstemperatuur		°C	-15 tot +40		-15 tot +40							
Smering			Gesmeerd voor de volledige levensduur									
Draairichting			Draairichting ingaande en uitgaande as gelijk									
Beschermingsklasse			IP 64									
Elastomeerkoppeling (aanbevolen producttype – ontwerp met cymex [®] controleren)			ELC-0060BA016,000-X									
Boordiameter van de koppeling aan toepassingszijde		mm	X = 012,000 - 032,000									
Massatraagheidsmoment (naargelang de aandrijving) Klemafstandiameter [mm]	Z	8	J_1	kgcm ²	-	-	0,04	0,04	0,03	0,03	0,03	0,03
	A	9	J_1	kgcm ²	0,22	0,18	0,04	0,04	0,03	0,03	0,03	0,03
	B	11	J_1	kgcm ²	0,24	0,19	0,06	0,05	0,05	0,05	0,05	0,05
	C	14	J_1	kgcm ²	0,32	0,27	0,14	0,14	0,14	0,13	0,13	0,14
	D	16	J_1	kgcm ²	0,45	0,4	-	-	-	-	-	-
	E	19	J_1	kgcm ²	0,53	0,48	-	-	-	-	-	-

Voor een gedetailleerd ontwerp kunt u gebruik maken van onze ontwerpsoftware cymex[®] – alpha.wittenstein.biz/cymex-5

^{a)} Enkel geldig voor koppeloverbrenging

^{b)} Geldt voor standaard klemafstandiameter

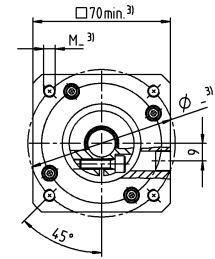
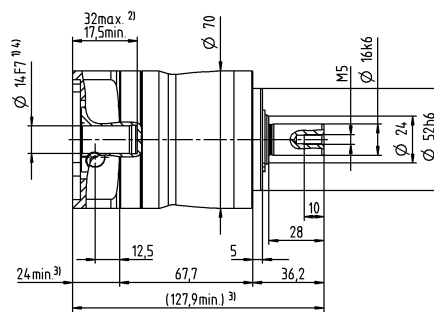
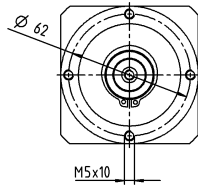
^{c)} Op basis van het midden van de as, resp. flens van de uitgaande as

^{d)} Gelieve het toerental te verlagen bij hogere omgevingstemperaturen

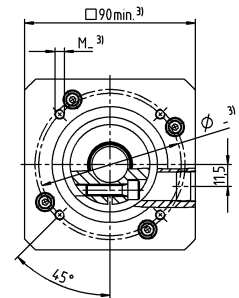
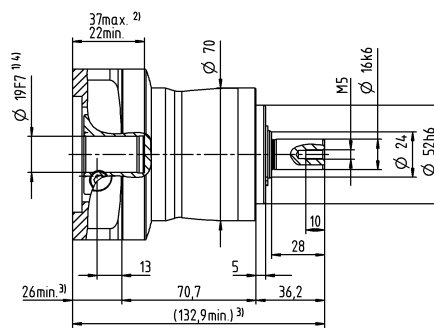
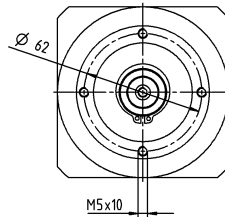
^{e)} Geldt voor: Gladde as

1-traps

tot 14⁴⁾ (C)⁵⁾
klemnaaf-
diameter

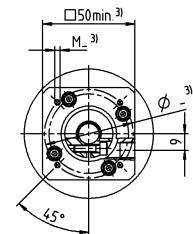
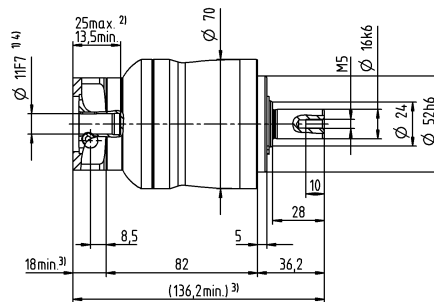
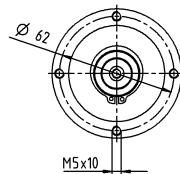


tot 19⁴⁾ (E)
klemnaaf-
diameter

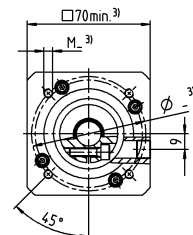
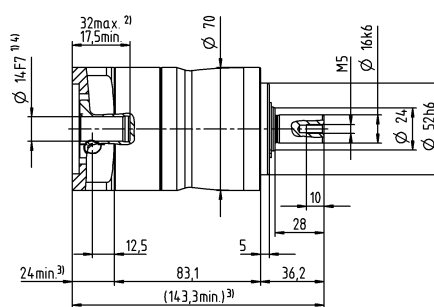
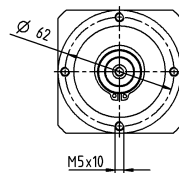


2-traps

tot 11⁴⁾ (B)⁵⁾
klemnaaf-
diameter



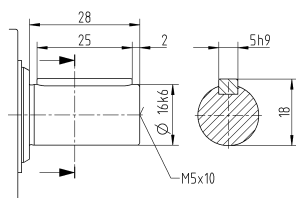
tot 14⁴⁾ (C)
klemnaaf-
diameter



Motoras diameter [mm]

Overige outputvarianten

As met spie



- Niet getolereerde afmetingen zijn nominale afmetingen
- ¹⁾ Motoraspassing controleren
- ²⁾ Min./max. toegelaten motoras lengte
Langere motorassen zijn mogelijk, gelieve contact op te nemen voor overleg
- ³⁾ Afmetingen zijn motorafhankelijk
- ⁴⁾ Kleinere motorasdiameters kunnen via een bushing met een minimale wanddikte van 1 mm worden aangepast
- ⁵⁾ Standaard klemnaafdiameter

NP 025 MA 1- / 2-traps

			1-traps		2-traps									
Overbrengingsverhouding	i		3	4	9	12	15	16	20	28	30	40		
Max. koppel ^{a) b) e)}	T_{2a}	Nm	185	185	185	185	185	185	185	185	168	185		
Max. versnellingskoppel ^{e)} (max. 1000 cycli per uur)	T_{2B}	Nm	125	115	125	125	120	115	115	115	105	115		
Noodstopkoppel ^{a) b) e)} (1000 keer toegelaten tijdens de levensduur van de reductiekast)	T_{2Not}	Nm	190	190	190	190	190	190	190	190	190	190		
Toegelaten gemiddelde ingaande snelheid ^{d)} (bij T_{2a} en 20 °C omgevingstemperatuur)	n_{1N}	min ⁻¹	3100	3300	3300	3500	3700	3500	3700	4000	4300	4300		
Max. ingaande snelheid	n_{1Max}	min ⁻¹	7000	7000	8000	8000	8000	8000	8000	8000	8000	8000		
Gem. nullastkoppel ^{b)} (bij $n_1 = 3000 \text{ min}^{-1}$ en 20 °C reductiekasttemperatuur)	T_{012}	Nm	0,38	0,31	0,22	0,18	0,16	0,16	0,15	0,12	0,12	0,11		
Max. speling	j_t	arcmin	≤ 8		≤ 10									
Torsiestijfheid ^{b)}	C_{121}	Nm/arcmin	12	12	12	12	12	12	12	10	12	12		
Max. axiale kracht ^{c)}	F_{2AMax}	N	1900		1900									
Max. dwarskracht ^{c)}	F_{2QMMax}	N	2800		2800									
Max. kiplmoment	M_{2KMMax}	Nm	137		137									
Efficiëntie bij max. belasting	η	%	97		95									
Levensduur	L_h	h	> 20000		> 20000									
Gewicht (incl. standaard adapterplaat)	m	kg	3,8		4,1									
Werkingsgeluid (bij een referentie overbrenging en referentietoerental – overbrengingsspecifieke waarden in cymex [®])	L_{PA}	dB(A)	≤ 61		≤ 59									
Max. toegelaten behuizingstemperatuur		°C	+90		+90									
Omgevingstemperatuur		°C	-15 tot +40		-15 tot +40									
Smering			Gesmeerd voor de volledige levensduur											
Draairichting			Draairichting ingaande en uitgaande as gelijk											
Beschermingsklasse			IP 64											
Elastomeerkoppeling (aanbevolen producttype – ontwerp met cymex [®] controleren)			ELC-0060BA022,000-X											
Boordiameter van de koppeling aan toepassingszijde		mm	X = 012,000 - 032,000											
Massatraagheidsmoment (naargelang de aandrijving) Klemnaafdiameter [mm]	A	9	J_1	kgcm ²	-	-	0,26	0,22	0,21	0,21	0,2	0,19	0,19	0,19
	B	11	J_1	kgcm ²	-	-	0,28	0,24	0,23	0,23	0,22	0,21	0,21	0,21
	C	14	J_1	kgcm ²	0,57	0,46	0,35	0,31	0,3	0,3	0,3	0,29	0,28	0,28
	D	16	J_1	kgcm ²	0,71	0,61	0,48	0,44	0,43	0,43	0,42	0,41	0,41	0,41
	E	19	J_1	kgcm ²	0,8	0,7	0,56	0,52	0,51	0,51	0,51	0,5	0,5	0,49
	G	24	J_1	kgcm ²	1,8	1,7	-	-	-	-	-	-	-	-
	H	28	J_1	kgcm ²	1,5	1,4	-	-	-	-	-	-	-	-

Voor een gedetailleerd ontwerp kunt u gebruik maken van onze ontwerpsoftware cymex[®] – alpha.wittenstein.biz/cymex-5

^{a)} Enkel geldig voor koppeloverbrenging

^{b)} Geldt voor standaard klemnaafdiameter

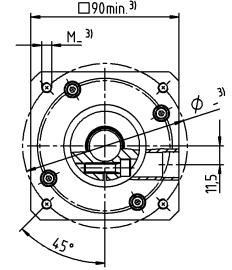
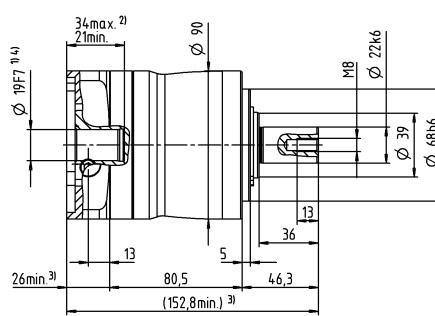
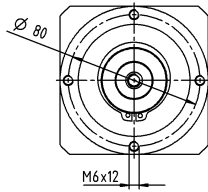
^{c)} Op basis van het midden van de as, resp. flens van de uitgaande as

^{d)} Gelieve het toerental te verlagen bij hogere omgevingstemperaturen

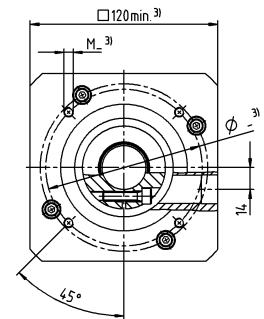
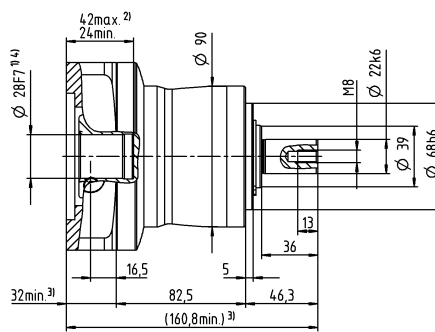
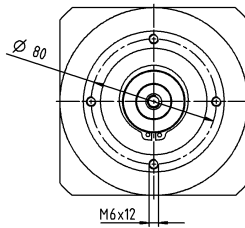
^{e)} Geldt voor: Gladde as

1-traps

tot 19⁴⁾ (E)⁵⁾
klemnaaf-
diameter

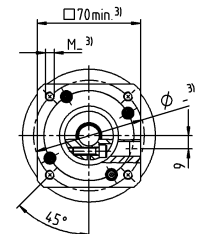
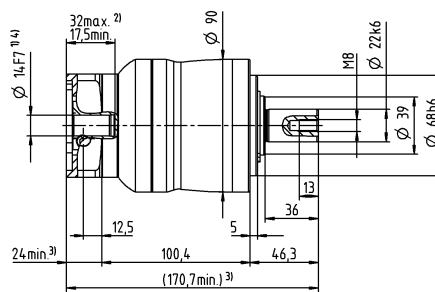
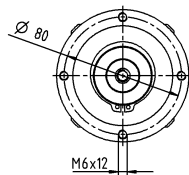


tot 28⁴⁾ (H)
klemnaaf-
diameter

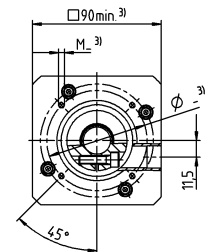
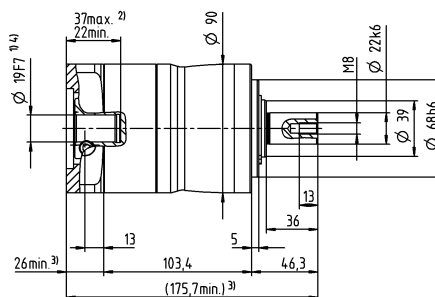
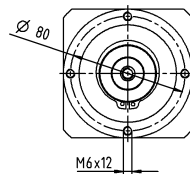


2-traps

tot 14⁴⁾ (C)⁵⁾
klemnaaf-
diameter



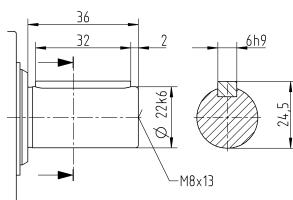
tot 19⁴⁾ (E)
klemnaaf-
diameter



Motoras diameter [mm]

Overige outputvarianten

As met spie



- Niet getolereerde afmetingen zijn nominale afmetingen
- ¹⁾ Motoraspassing controleren
- ²⁾ Min./max. toegelaten motoras lengte
Langere motorassen zijn mogelijk, gelieve contact op te nemen voor overleg
- ³⁾ Afmetingen zijn motorafhankelijk
- ⁴⁾ Kleinere motorasdiameters kunnen via een bushing met een minimale wanddikte van 1 mm worden aangepast
- ⁵⁾ Standaard klemnaafdiameter

Planetaire reductiekasten
Value Line

NP 035 MA 1- / 2-traps

			1-traps		2-traps									
Overbrengingsverhouding	i		3	4	9	12	15	16	20	28	30	40		
Max. koppel ^{a) b) e)}	T_{2a}	Nm	480	480	480	480	480	480	480	480	432	480		
Max. versnellingskoppel ^{e)} (max. 1000 cycli per uur)	T_{2B}	Nm	305	305	305	305	300	305	305	305	270	305		
Noodstopkoppel ^{a) b) e)} (1000 keer toegelaten tijdens de levensduur van de reductiekast)	T_{2Not}	Nm	500	500	500	500	500	500	500	500	500	500		
Toegelaten gemiddelde ingaande snelheid ^{d)} (bij T_{2a} en 20 °C omgevingstemperatuur)	n_{1N}	min ⁻¹	2300	2500	3100	3300	3400	3300	3400	3600	3900	3900		
Max. ingaande snelheid	n_{1Max}	min ⁻¹	6000	6000	7000	7000	7000	7000	7000	7000	7000	7000		
Gem. nullastkoppel ^{b)} (bij $n_1 = 3000 \text{ min}^{-1}$ en 20 °C reductiekasttemperatuur)	T_{012}	Nm	1	0,85	0,45	0,36	0,3	0,32	0,27	0,22	0,19	0,18		
Max. speling	j_t	arcmin	≤ 8		≤ 10									
Torsiestijfheid ^{b)}	C_{121}	Nm/arcmin	30	30	30	30	30	30	30	30	30	30		
Max. axiale kracht ^{c)}	F_{2AMax}	N	4000		4000									
Max. dwarskracht ^{c)}	F_{2QMMax}	N	5000		5000									
Max. kipmoment	M_{2KMMax}	Nm	345		345									
Efficiëntie bij max. belasting	η	%	97		95									
Levensduur	L_h	h	> 20000		> 20000									
Gewicht (incl. standaard adapterplaat)	m	kg	9,4		9,8									
Werkingsgeluid (bij een referentie overbrenging en referentietoerental - overbrengingsspecifieke waarden in cymex [®])	L_{PA}	dB(A)	≤ 65		≤ 61									
Max. toegelaten behuizingstemperatuur		°C	+90		+90									
Omgevingstemperatuur		°C	-15 tot +40		-15 tot +40									
Smering			Gesmeerd voor de volledige levensduur											
Draairichting			Draairichting ingaande en uitgaande as gelijk											
Beschermingsklasse			IP 64											
Elastomeerkoppeling (aanbevolen producttype - ontwerp met cymex [®] controleren)			ELC-0150BA032,000-X											
Boordiameter van de koppeling aan toepassingszijde		mm	X = 019,000 - 036,000											
Massatraagheidsmoment (naargelang de aandrijving) Klemnaafdiameter [mm]	C	14	J_1	kgcm ²	-	-	0,61	0,6	0,6	0,43	0,42	0,37	0,52	0,36
	D	16	J_1	kgcm ²	-	-	0,76	0,75	0,75	0,58	0,57	0,5	0,67	0,51
	E	19	J_1	kgcm ²	2,6	1,7	0,85	0,83	0,83	0,67	0,66	0,6	0,75	0,6
	G	24	J_1	kgcm ²	3,4	2,5	1,9	1,9	1,9	1,7	1,7	1,6	1,8	1,6
	H	28	J_1	kgcm ²	3,1	2,2	1,6	1,6	1,6	1,4	1,4	1,3	0,5	1,3
	I	32	J_1	kgcm ²	7,2	6,3	-	-	-	-	-	-	-	-
	K	38	J_1	kgcm ²	8,3	7,4	-	-	-	-	-	-	-	-

Voor een gedetailleerd ontwerp kunt u gebruik maken van onze ontwerpsoftware cymex[®] - alpha.wittenstein.biz/cymex-5

^{a)} Enkel geldig voor koppeloverbrenging

^{b)} Geldt voor standaard klemnaafdiameter

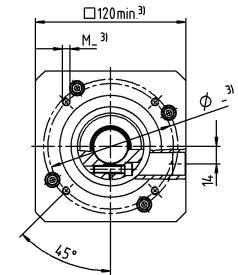
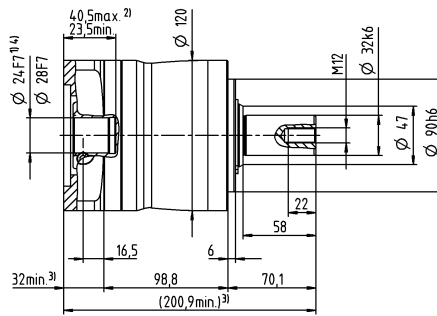
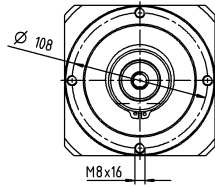
^{c)} Op basis van het midden van de as, resp. flens van de uitgaande as

^{d)} Gelieve het toerental te verlagen bij hogere omgevingstemperaturen

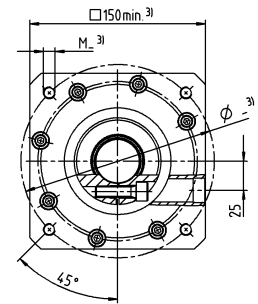
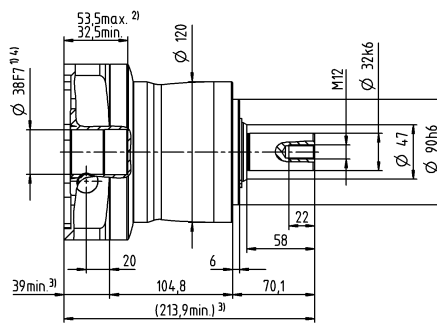
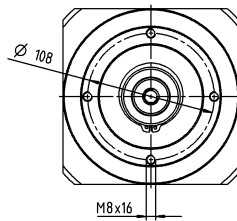
^{e)} Geldt voor: Gladde as

1-traps

tot 24/28⁴⁾ (G⁵⁾/H)
klemnaaf-
diameter

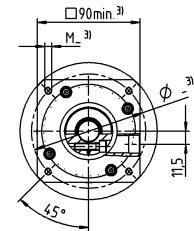
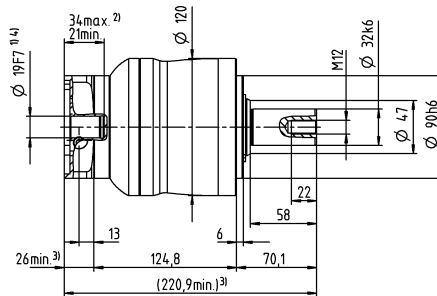
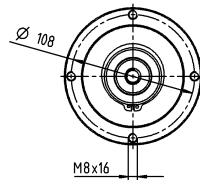


tot 38⁴⁾ (K)
klemnaaf-
diameter

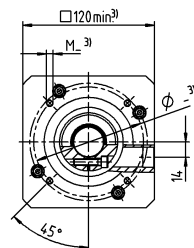
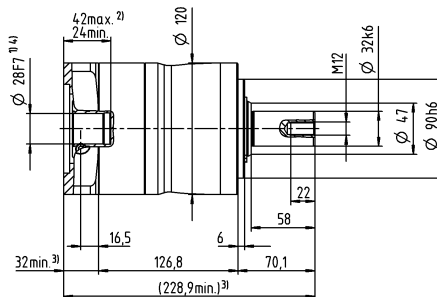
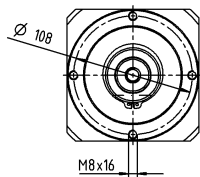


2-traps

tot 19⁴⁾ (E)⁵⁾
klemnaaf-
diameter



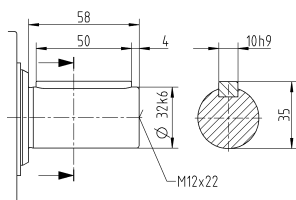
tot 28⁴⁾ (H)
klemnaaf-
diameter



Motoras diameter [mm]

Overige outputvarianten

As met spie



- Niet getolereerde afmetingen zijn nominale afmetingen
- ¹⁾ Motoraspassing controleren
- ²⁾ Min./max. toegelaten motoras lengte
Langere motorassen zijn mogelijk, gelieve contact op te nemen voor overleg
- ³⁾ Afmetingen zijn motorafhankelijk
- ⁴⁾ Kleinere motorasdiameters kunnen via een bushing met een minimale wanddikte van 1 mm worden aangepast
- ⁵⁾ Standaard klemnaafdiameter

Planetaire reductiekasten
Value Line

NPL 015 MF 1-traps

			1-traps							
Overbrengingsverhouding	i		3	4	5	7	8	10		
Max. koppel ^{a) b) e)}	T_{2a}	Nm	51	56	64	64	56	56		
Max. versnellingskoppel ^{e)} (max. 1000 cycli per uur)	T_{2B}	Nm	32	35	40	40	35	35		
Noodstopkoppel ^{a) b) e)} (1000 keer toegelaten tijdens de levensduur van de reductiekast)	T_{2Not}	Nm	80	80	80	80	80	80		
Toegelaten gemiddelde ingaande snelheid ^{d)} (bij T_{2a} en 20 °C omgevingstemperatuur)	n_{1N}	min ⁻¹	2900	3100	3300	3600	3600	3800		
Max. ingaande snelheid	n_{1Max}	min ⁻¹	8000	8000	8000	8000	8000	8000		
Gem. nullastkoppel ^{b)} (bij $n_1 = 3000 \text{ min}^{-1}$ en 20 °C reductiekasttemperatuur)	T_{012}	Nm	0,92	0,74	0,62	0,51	0,47	0,41		
Max. speling	j_t	arcmin	≤ 8							
Torsiestijfheid ^{b)}	C_{121}	Nm/arcmin	3,3	3,3	3,3	3,3	2,8	2,8		
Max. axiale kracht ^{c)}	F_{2AMax}	N	2400							
Max. dwarskracht ^{c)}	F_{2QMax}	N	2800							
Max. kipmoment	M_{2KMMax}	Nm	152							
Efficiëntie bij max. belasting	η	%	97							
Levensduur	L_h	h	> 20000							
Gewicht (incl. standaard adapterplaat)	m	kg	1,9							
Werkingsgeluid (bij een referentie overbrenging en referentietoerental – overbrengingsspecifieke waarden in cymex [®])	L_{PA}	dB(A)	≤ 59							
Max. toegelaten behuizingstemperatuur		°C	+90							
Omgevingstemperatuur		°C	-15 tot +40							
Smering			Gesmeerd voor de volledige levensduur							
Draairichting			Draairichting ingaande en uitgaande as gelijk							
Beschermingsklasse			IP 65							
Elastomeerkoppeling (aanbevolen producttype – ontwerp met cymex [®] controleren)			ELC-0060BA016,000-X							
Boordiameter van de koppeling aan toepassingszijde		mm	X = 012,000 - 032,000							
Massatraagheidsmoment (naargelang de aandrijving) Klemnaafdiameter [mm]	A	9	J_1	kgcm ²	0,25	0,19	0,17	0,14	0,14	0,13
	B	11	J_1	kgcm ²	0,26	0,21	0,18	0,16	0,16	0,15
	C	14	J_1	kgcm ²	0,34	0,28	0,26	0,24	0,23	0,23
	D	16	J_1	kgcm ²	0,47	0,41	0,39	0,36	0,36	0,35
	E	19	J_1	kgcm ²	0,55	0,49	0,47	0,45	0,44	0,44

Voor een gedetailleerd ontwerp kunt u gebruik maken van onze ontwerpsoftware cymex[®] – alpha.wittenstein.biz/cymex-5

^{a)} Enkel geldig voor koppeloverbrenging

^{b)} Geldt voor standaard klemnaafdiameter

^{c)} Op basis van het midden van de as, resp. flens van de uitgaande as

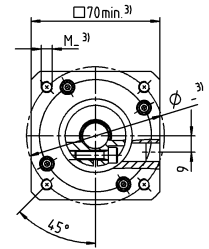
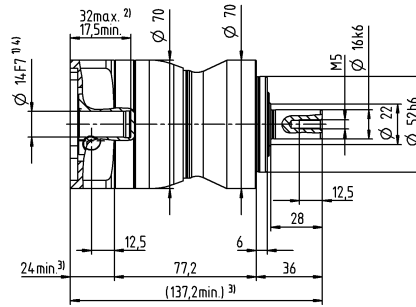
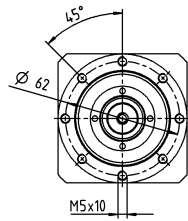
^{d)} Gelieve het toerental te verlagen bij hogere omgevingstemperaturen

^{e)} Geldt voor: Gladde as

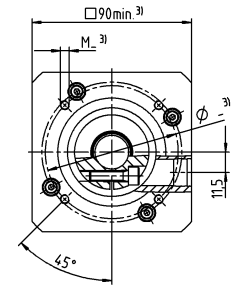
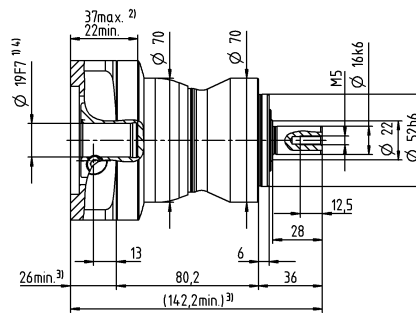
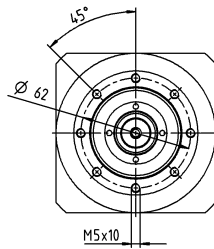
1-traps

Motoras diameter [mm]

tot 14⁴⁾ (C)⁵⁾
klemnaaf-
diameter



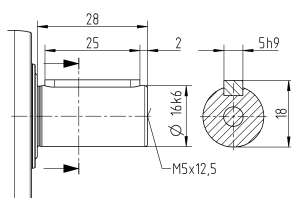
tot 19⁴⁾ (E)
klemnaaf-
diameter



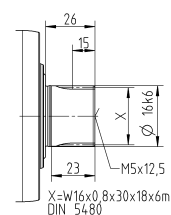
Planetaire reductiekasten
Value Line

Overige outputvarianten

As met spie



Evolvente as (DIN 5480)



Niet getolereerde afmetingen zijn nominale afmetingen

- ¹⁾ Motoraspassing controleren
- ²⁾ Min./max. toegelaten motoras lengte
Langere motorassen zijn mogelijk, gelieve contact op te nemen voor overleg
- ³⁾ Afmetingen zijn motorafhankelijk
- ⁴⁾ Kleinere motorasdiameters kunnen via een bushing met een minimale wanddikte van 1 mm worden aangepast
- ⁵⁾ Standaard klemnaafdiameter

NPL 015 MF 2-traps

			2-traps															
Overbrengingsverhouding	i		12	15	16	20	25	28	30	32	35	40	50	64	70	100		
Max. koppel ^{a) b) e)}	T_{2a}	Nm	51	51	56	56	64	56	51	56	64	56	64	56	64	56		
Max. versnellingskoppel ^{e)} (max. 1000 cycli per uur)	T_{2B}	Nm	32	32	35	35	40	35	32	35	40	35	40	35	40	35		
Noodstopkoppel ^{a) b) e)} (1000 keer toegelaten tijdens de levensduur van de reductiekast)	T_{2Not}	Nm	80	80	80	80	80	80	80	80	80	80	80	80	80	80		
Toegelaten gemiddelde ingaande snelheid ^{d)} (bij T_{2a} en 20 °C omgevingstemperatuur)	n_{1N}	min ⁻¹	3800	4000	3800	4000	4000	4300	4600	4400	4300	4600	4600	4400	4600	4600		
Max. ingaande snelheid	n_{1Max}	min ⁻¹	10000	10000	10000	10000	10000	10000	10000	10000	10000	10000	10000	10000	10000	10000		
Gem. nullastkoppel ^{b)} (bij $n_1 = 3000 \text{ min}^{-1}$ en 20 °C reductiekasttemperatuur)	T_{012}	Nm	0,34	0,29	0,29	0,25	0,23	0,21	0,21	0,2	0,2	0,19	0,17	0,17	0,16	0,15		
Max. speling	j_t	arcmin	≤ 10															
Torsiestijfheid ^{b)}	C_{121}	Nm/arcmin	3,3	3,3	3,3	3,3	3,3	3,3	3,3	3,3	3,3	3,3	3,3	2,8	3,3	2,8		
Max. axiale kracht ^{c)}	F_{2AMax}	N	2400															
Max. dwarskracht ^{c)}	F_{2QMMax}	N	2800															
Max. kippmoment	M_{2KMMax}	Nm	152															
Efficiëntie bij max. belasting	η	%	95															
Levensduur	L_h	h	> 20000															
Gewicht (incl. standaard adapterplaat)	m	kg	2															
Werkingsgeluid (bij een referentie overbrenging en referentietoerental - overbrengings specifieke waarden in cymex [®])	L_{PA}	dB(A)	≤ 58															
Max. toegelaten behuizingstemperatuur		°C	+90															
Omgevingstemperatuur		°C	-15 tot +40															
Smearing			Gesmeerd voor de volledige levensduur															
Draairichting			Draairichting ingaande en uitgaande as gelijk															
Beschermingsklasse			IP 65															
Elastomeerkoppeling (aanbevolen producttype - ontwerp met cymex [®] controleren)			ELC-0060BA016,000-X															
Boordiameter van de koppeling aan toepassingszijde		mm	X = 012,000 - 032,000															
Massatraagheidsmoment (naargelang de aandrijving) Klemaafdimeter [mm]	Z	8	J_1	kgcm ²	0,04	0,04	0,03	0,03	0,03	0,03	0,03	0,03	0,03	0,03	0,02	0,02	0,02	0,02
	A	9	J_1	kgcm ²	0,04	0,04	0,03	0,03	0,03	0,03	0,03	0,03	0,03	0,03	0,02	0,02	0,02	0,02
	B	11	J_1	kgcm ²	0,06	0,06	0,05	0,05	0,05	0,05	0,05	0,05	0,04	0,05	0,04	0,04	0,04	0,04
	C	14	J_1	kgcm ²	0,14	0,14	0,14	0,13	0,13	0,13	0,13	0,14	0,13	0,13	0,13	0,13	0,13	0,13

Voor een gedetailleerd ontwerp kunt u gebruik maken van onze ontwerpsoftware cymex[®] - alpha.wittenstein.biz/cymex-5

^{a)} Enkel geldig voor koppeloverbrenging

^{b)} Geldt voor standaard klemaafdimeter

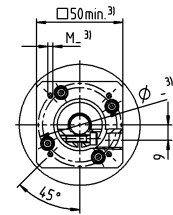
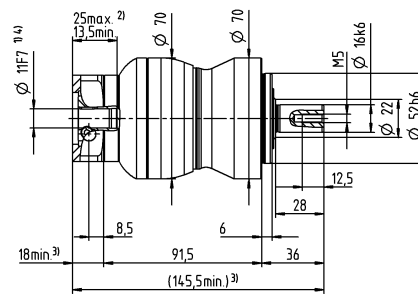
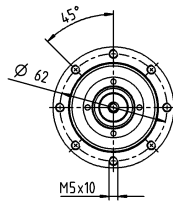
^{c)} Op basis van het midden van de as, resp. flens van de uitgaande as

^{d)} Gelieve het toerental te verlagen bij hogere omgevingstemperaturen

^{e)} Geldt voor: Gladde as

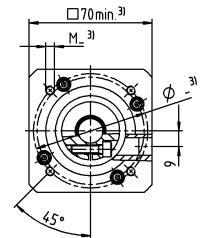
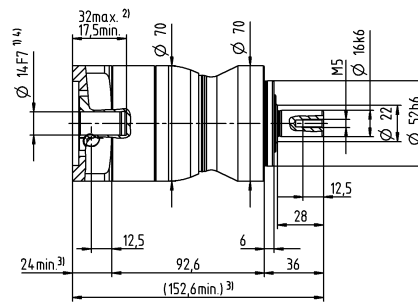
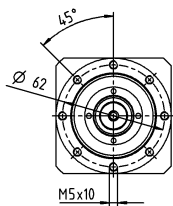
2-traps

tot 11⁴⁾ (B)⁵⁾
klemnaaf-
diameter



Motoras diameter [mm]

tot 14⁴⁾ (C)
klemnaaf-
diameter

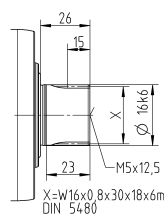
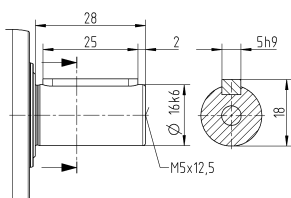


Planetaire reductiekasten
Value Line

Overige outputvarianten

As met spie

Evolverende as (DIN 5480)



Niet getolereerde afmetingen zijn nominale afmetingen

- ¹⁾ Motoraspassing controleren
- ²⁾ Min./max. toegelaten motoras lengte
Langere motorassen zijn mogelijk, gelieve contact op te nemen voor overleg
- ³⁾ Afmetingen zijn motorafhankelijk
- ⁴⁾ Kleinere motorasdiameters kunnen via een bushing met een minimale wanddikte van 1 mm worden aangepast
- ⁵⁾ Standaard klemnaafdiameter

NPL 025 MF 1-traps

			1-traps							
Overbrengingsverhouding	i		3	4	5	7	8	10		
Max. koppel ^{a) b) e)}	T_{2a}	Nm	128	152	160	160	144	144		
Max. versnellingskoppel ^{e)} (max. 1000 cycli per uur)	T_{2B}	Nm	80	95	100	100	90	90		
Noodstopkoppel ^{a) b) e)} (1000 keer toegelaten tijdens de levensduur van de reductiekast)	T_{2Not}	Nm	190	190	190	190	190	190		
Toegelaten gemiddelde ingaande snelheid ^{d)} (bij T_{2a} en 20 °C omgevingstemperatuur)	n_{1N}	min ⁻¹	2700	2900	3000	3200	3300	3500		
Max. ingaande snelheid	n_{1Max}	min ⁻¹	7000	7000	7000	7000	7000	7000		
Gem. nullastkoppel ^{b)} (bij $n_1 = 3000 \text{ min}^{-1}$ en 20 °C reductiekasttemperatuur)	T_{012}	Nm	1,8	1,5	1,3	1,1	1	0,94		
Max. speling	j_t	arcmin	≤ 8							
Torsiestijfheid ^{b)}	C_{121}	Nm/arcmin	9,5	9,5	9,5	9,5	8,5	8,5		
Max. axiale kracht ^{c)}	F_{2AMax}	N	3350							
Max. dwarskracht ^{c)}	F_{2QMax}	N	4200							
Max. kipmoment	M_{2KMax}	Nm	236							
Efficiëntie bij max. belasting	η	%	97							
Levensduur	L_h	h	> 20000							
Gewicht (incl. standaard adapterplaat)	m	kg	3,9							
Werkingsgeluid (bij een referentie overbrenging en referentietoerental – overbrengingsspecifieke waarden in cymex [®])	L_{PA}	dB(A)	≤ 61							
Max. toegelaten behuizingstemperatuur		°C	+90							
Omgevingstemperatuur		°C	-15 tot +40							
Smering			Gesmeerd voor de volledige levensduur							
Draairichting			Draairichting ingaande en uitgaande as gelijk							
Beschermingsklasse			IP 65							
Elastomeerkoppeling (aanbevolen producttype – ontwerp met cymex [®] controleren)			ELC-0060BA022,000-X							
Boordiameter van de koppeling aan toepassingszijde		mm	X = 012,000 - 032,000							
Massatraagheidsmoment (naargelang de aandrijving) Klemafstand [mm]	C	14	J_1	kgcm ²	0,58	0,47	0,38	0,3	0,28	0,26
	D	16	J_1	kgcm ²	0,73	0,62	0,53	0,43	0,42	0,4
	E	19	J_1	kgcm ²	0,81	0,71	0,61	0,53	0,51	0,49
	G	24	J_1	kgcm ²	1,8	1,7	1,6	1,6	1,5	1,5
	H	28	J_1	kgcm ²	1,6	1,4	1,4	1,3	1,3	1,2

Voor een gedetailleerd ontwerp kunt u gebruik maken van onze ontwerpsoftware cymex[®] – alpha.wittenstein.biz/cymex-5

^{a)} Enkel geldig voor koppeloverbrenging

^{b)} Geldt voor standaard klemafstand

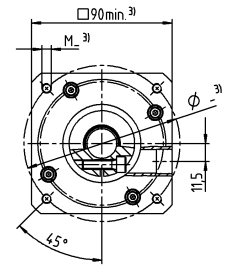
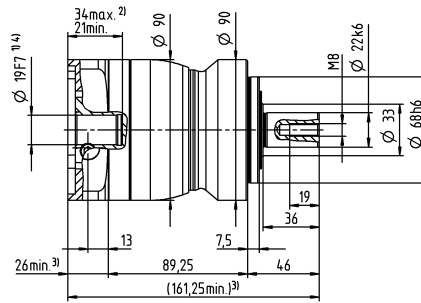
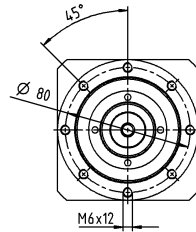
^{c)} Op basis van het midden van de as, resp. flens van de uitgaande as

^{d)} Gelieve het toerental te verlagen bij hogere omgevingstemperaturen

^{e)} Geldt voor: Gladde as

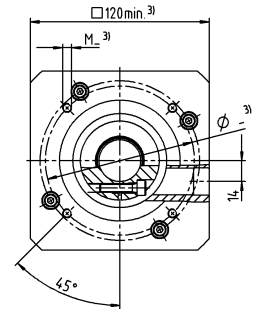
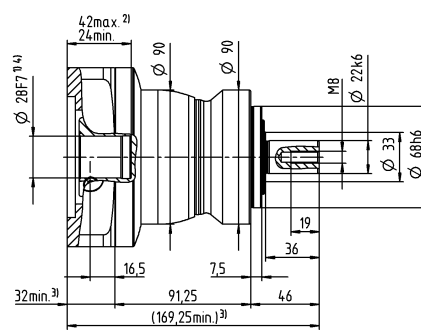
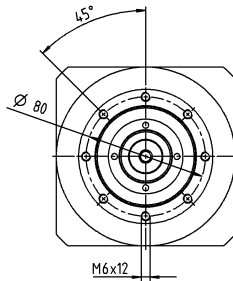
1-traps

tot 19⁴⁾ (E)⁵⁾
klemnaaf-
diameter



Motoras diameter [mm]

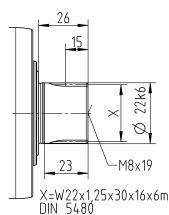
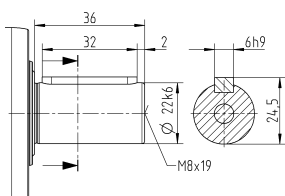
tot 28⁴⁾ (H)
klemnaaf-
diameter



Overige outputvarianten

As met spie

Evolvente as (DIN 5480)



Niet getolereerde afmetingen zijn nominale afmetingen

- ¹⁾ Motoraspassing controleren
- ²⁾ Min. / max. toegelaten motoras lengte
Langere motorassen zijn mogelijk, gelieve contact op te nemen voor overleg
- ³⁾ Afmetingen zijn motorafhankelijk
- ⁴⁾ Kleinere motorasdiameters kunnen via een bushing met een minimale wanddikte van 1 mm worden aangepast
- ⁵⁾ Standaard klemnaafdiameter

NPL 025 MF 2-traps

			2-traps															
Overbrengingsverhouding	i		9	12	15	16	20	25	28	30	32	35	40	50	64	70	100	
Max. koppel ^{a) b) e)}	T_{2a}	Nm	128	128	128	152	152	160	152	128	144	160	152	160	144	160	144	
Max. versnellingskoppel ^{e)} (max. 1000 cycli per uur)	T_{2B}	Nm	80	80	80	95	95	100	95	80	90	100	95	100	90	100	90	
Noodstopkoppel ^{a) b) e)} (1000 keer toegelaten tijdens de levensduur van de reductiekast)	T_{2Not}	Nm	190	190	190	190	190	190	190	190	190	190	190	190	190	190	190	
Toegelaten gemiddelde ingaande snelheid ^{d)} (bij T_{2a} en 20 °C omgevingstemperatuur)	n_{1N}	min ⁻¹	2900	3500	3700	3500	3700	3700	4000	4300	4100	4000	4300	4300	4100	4300	4300	
Max. ingaande snelheid	n_{1Max}	min ⁻¹	8000	8000	8000	8000	8000	8000	8000	8000	8000	8000	8000	8000	8000	8000	8000	
Gem. nullastkoppel ^{b)} (bij $n_1 = 3000 \text{ min}^{-1}$ en 20 °C reductiekasttemperatuur)	T_{012}	Nm	0,67	0,55	0,47	0,46	0,4	0,36	0,34	0,33	0,32	0,31	0,29	0,27	0,25	0,25	0,23	
Max. speling	j_t	arcmin	≤ 10															
Torsiestijfheid ^{b)}	C_{121}	Nm/arcmin	10	10	10	10	10	9,5	10	10	10	9,5	10	9,5	8,5	9,5	8,5	
Max. axiale kracht ^{c)}	F_{2AMax}	N	3350															
Max. dwarskracht ^{c)}	F_{2QMMax}	N	4200															
Max. kippmoment	M_{2KMMax}	Nm	236															
Efficiëntie bij max. belasting	η	%	95															
Levensduur	L_h	h	> 20000															
Gewicht (incl. standaard adapterplaat)	m	kg	4,2															
Werkingsgeluid (bij een referentie overbrenging en referentietoerental – overbrengingsspecifieke waarden in cymex [®])	L_{PA}	dB(A)	≤ 59															
Max. toegelaten behuizingstemperatuur		°C	+90															
Omgevingstemperatuur		°C	-15 tot +40															
Smearing			Gesmeerd voor de volledige levensduur															
Draairichting			Draairichting ingaande en uitgaande as gelijk															
Beschermingsklasse			IP 65															
Elastomeerkoppeling (aanbevolen producttype – ontwerp met cymex [®] controleren)			ELC-0060BA022,000-X															
Boordiameter van de koppeling aan toepassingszijde		mm	X = 012,000 - 032,000															
Massatraagheidsmoment (naargelang de aandrijving) Klemafstandiameter [mm]	A	9	J_1	kgcm ²	0,26	0,22	0,21	0,21	0,2	0,2	0,19	0,19	0,19	0,19	0,19	0,19	0,19	0,19
	B	11	J_1	kgcm ²	0,28	0,24	0,23	0,23	0,22	0,22	0,21	0,21	0,21	0,21	0,21	0,21	0,21	0,21
	C	14	J_1	kgcm ²	0,35	0,31	0,3	0,3	0,3	0,29	0,29	0,28	0,28	0,28	0,28	0,28	0,28	0,28
	D	16	J_1	kgcm ²	0,48	0,44	0,43	0,43	0,42	0,42	0,41	0,41	0,41	0,41	0,41	0,41	0,41	0,41
	E	19	J_1	kgcm ²	0,56	0,52	0,51	0,52	0,51	0,5	0,5	0,5	0,5	0,5	0,49	0,49	0,49	0,49

Voor een gedetailleerd ontwerp kunt u gebruik maken van onze ontwerpsoftware cymex[®] – alpha.wittenstein.biz/cymex-5

^{a)} Enkel geldig voor koppeloverbrenging

^{b)} Geldt voor standaard klemafstandiameter

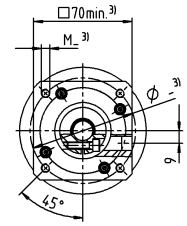
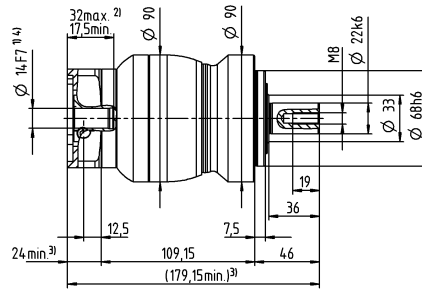
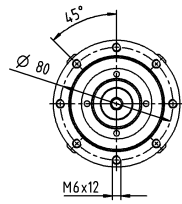
^{c)} Op basis van het midden van de as, resp. flens van de uitgaande as

^{d)} Gelieve het toerental te verlagen bij hogere omgevingstemperaturen

^{e)} Geldt voor: Gladde as

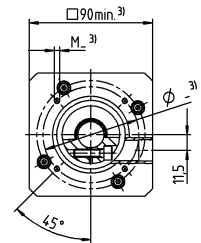
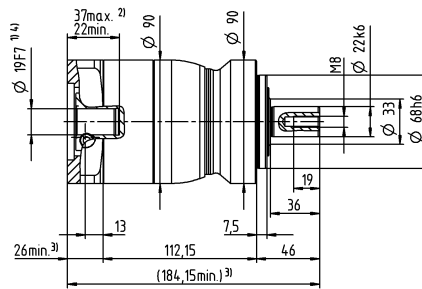
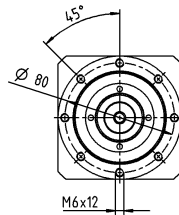
2-traps

tot 14⁴⁾ (C)⁵⁾
klemnaaf-
diameter



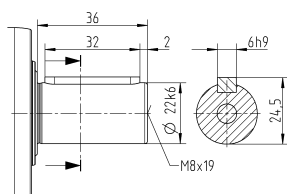
Motoras diameter [mm]

tot 19⁴⁾ (E)
klemnaaf-
diameter

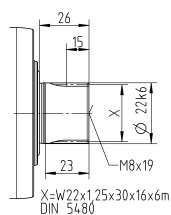


Overige outputvarianten

As met spie



Evolute as (DIN 5480)



Niet getolereerde afmetingen zijn nominale afmetingen

- ¹⁾ Motoraspassing controleren
- ²⁾ Min./max. toegelaten motoras lengte
Langere motorassen zijn mogelijk, gelieve contact op te nemen voor overleg
- ³⁾ Afmetingen zijn motorafhankelijk
- ⁴⁾ Kleinere motorasdiameters kunnen via een bushing met een minimale wanddikte van 1 mm worden aangepast
- ⁵⁾ Standaard klemnaafdiameter

NPL 035 MF 1-traps

			1-traps							
Overbrengingsverhouding	i		3	4	5	7	8	10		
Max. koppel ^{a) b) e)}	T_{2a}	Nm	320	408	400	400	352	352		
Max. versnellingskoppel ^{e)} (max. 1000 cycli per uur)	T_{2B}	Nm	200	255	250	250	220	220		
Noodstopkoppel ^{a) b) e)} (1000 keer toegelaten tijdens de levensduur van de reductiekast)	T_{2Not}	Nm	500	500	500	500	500	500		
Toegelaten gemiddelde ingaande snelheid ^{d)} (bij T_{2a} en 20 °C omgevingstemperatuur)	n_{1N}	min ⁻¹	2000	2200	2300	2500	2600	2700		
Max. ingaande snelheid	n_{1Max}	min ⁻¹	6000	6000	6000	6000	6000	6000		
Gem. nullastkoppel ^{b)} (bij $n_1 = 3000 \text{ min}^{-1}$ en 20 °C reductiekasttemperatuur)	T_{012}	Nm	3,3	2,7	2,3	1,9	1,7	1,5		
Max. speling	j_t	arcmin	≤ 8							
Torsiestijfheid ^{b)}	C_{t21}	Nm/arcmin	25	25	25	25	22	22		
Max. axiale kracht ^{c)}	F_{2AMax}	N	5650							
Max. dwarskracht ^{c)}	F_{2QMMax}	N	6600							
Max. kipmoment	M_{2KMMax}	Nm	487							
Efficiëntie bij max. belasting	η	%	97							
Levensduur	L_h	h	> 20000							
Gewicht (incl. standaard adapterplaat)	m	kg	9,1							
Werkingsgeluid (bij een referentie overbrenging en referentietoerental – overbrengingsspecifieke waarden in cymex [®])	L_{PA}	dB(A)	≤ 65							
Max. toegelaten behuizingstemperatuur		°C	+90							
Omgevingstemperatuur		°C	-15 tot +40							
Smering			Gesmeerd voor de volledige levensduur							
Draairichting			Draairichting ingaande en uitgaande as gelijk							
Beschermingsklasse			IP 65							
Elastomeerkoppeling (aanbevolen producttype – ontwerp met cymex [®] controleren)			ELC-0150BA032,000-X							
Boordiameter van de koppeling aan toepassingszijde		mm	X = 019,000 - 036,000							
Massatraagheidsmoment (naargelang de aandrijving) Klemaafdimeter [mm]	E	19	J_1	kgcm ²	2,5	1,7	1,3	1	0,94	0,87
	G	24	J_1	kgcm ²	3,3	2,4	2,1	1,8	1,7	1,6
	H	28	J_1	kgcm ²	3	2,2	1,8	1,5	1,4	1,4
	I	32	J_1	kgcm ²	7,1	6,2	5,9	5,6	5,5	5,4
	K	38	J_1	kgcm ²	8,3	7,4	7,1	6,7	6,6	6,6

Voor een gedetailleerd ontwerp kunt u gebruik maken van onze ontwerpsoftware cymex[®] – alpha.wittenstein.biz/cymex-5

^{a)} Enkel geldig voor koppeloverbrenging

^{b)} Geldt voor standaard klemaafdimeter

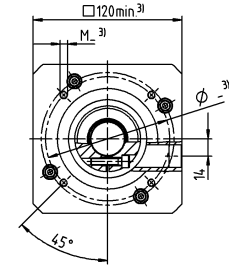
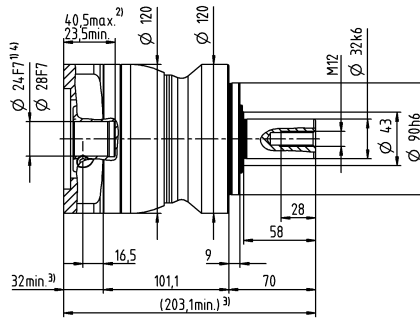
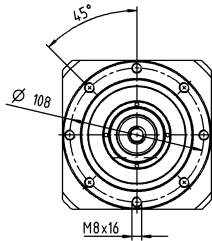
^{c)} Op basis van het midden van de as, resp. flens van de uitgaande as

^{d)} Gelieve het toerental te verlagen bij hogere omgevingstemperaturen

^{e)} Geldt voor: Gladde as

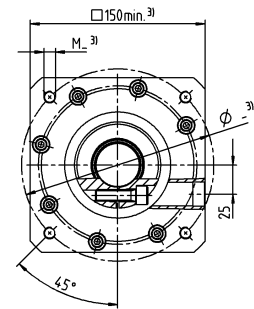
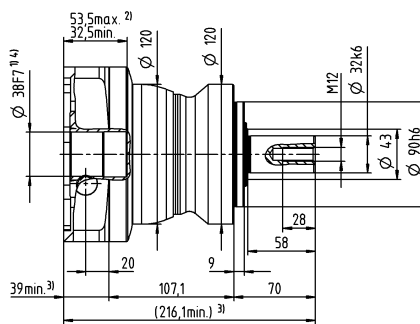
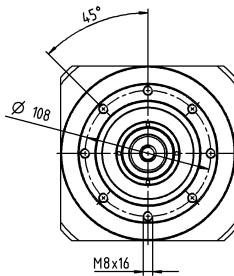
1-traps

tot 24/28⁴⁾ (G⁵⁾/H)
klemnaaf-
diameter



Motoras diameter [mm]

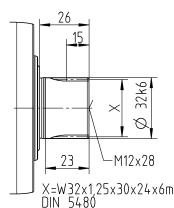
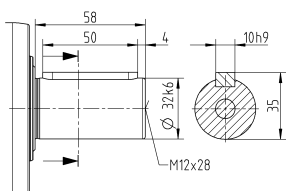
tot 38⁴⁾ (K)
klemnaaf-
diameter



Overige outputvarianten

As met spie

Evolvente as (DIN 5480)



Niet getolereerde afmetingen zijn nominale afmetingen

- ¹⁾ Motoraspassing controleren
- ²⁾ Min./max. toegelaten motoras lengte
Langere motorassen zijn mogelijk, gelieve contact op te nemen voor overleg
- ³⁾ Afmetingen zijn motorafhankelijk
- ⁴⁾ Kleinere motorasdiameters kunnen via een bushing met een minimale wanddikte van 1 mm worden aangepast
- ⁵⁾ Standaard klemnaafdiameter

NPL 035 MF 2-traps

			2-traps																
Overbrengingsverhouding	i		9	12	15	16	20	25	28	30	32	35	40	50	64	70	100		
Max. koppel ^{a) b) e)}	T_{2a}	Nm	320	320	320	408	408	400	408	320	408	400	408	400	352	400	352		
Max. versnellingskoppel ^{e)} (max. 1000 cycli per uur)	T_{2B}	Nm	200	200	200	255	255	250	255	200	255	250	255	250	220	250	220		
Noodstopkoppel ^{a) b) e)} (1000 keer toegelaten tijdens de levensduur van de reductiekast)	T_{2Not}	Nm	500	500	500	500	500	500	500	500	500	500	500	500	500	500	500		
Toegelaten gemiddelde ingaande snelheid ^{d)} (bij T_{2a} en 20 °C omgevingstemperatuur)	n_{1N}	min ⁻¹	2700	3300	3400	3300	3400	3400	3600	3900	3700	3600	3900	3900	3700	3900	3900		
Max. ingaande snelheid	n_{1Max}	min ⁻¹	7000	7000	7000	7000	7000	7000	7000	7000	7000	7000	7000	7000	7000	7000	7000		
Gem. nullastkoppel ^{b)} (bij $n_1 = 3000 \text{ min}^{-1}$ en 20 °C reductiekasttemperatuur)	T_{012}	Nm	1,7	1,4	1,2	1,2	1,1	1	0,93	0,88	0,88	0,87	0,81	0,77	0,75	0,72	0,68		
Max. speling	j_t	arcmin	≤ 10																
Torsiestijfheid ^{b)}	C_{121}	Nm/arcmin	25	25	25	25	25	25	25	25	25	25	25	25	22	25	22		
Max. axiale kracht ^{c)}	F_{2AMax}	N	5650																
Max. dwarskracht ^{c)}	F_{2OMax}	N	6600																
Max. kippmoment	M_{2KMMax}	Nm	487																
Efficiëntie bij max. belasting	η	%	95																
Levensduur	L_h	h	> 20000																
Gewicht (incl. standaard adapterplaat)	m	kg	9,5																
Werkingsgeluid (bij een referentie overbrenging en referentietoerental – overbrengings specifieke waarden in cymex [®])	L_{PA}	dB(A)	≤ 61																
Max. toegelaten behuizingstemperatuur		°C	+90																
Omgevingstemperatuur		°C	-15 tot +40																
Smearing			Gesmeerd voor de volledige levensduur																
Draairichting			Draairichting ingaande en uitgaande as gelijk																
Beschermingsklasse			IP 65																
Elastomeerkoppeling (aanbevolen producttype – ontwerp met cymex [®] controleren)			ELC-0150BA032,000-X																
Boordiameter van de koppeling aan toepassingszijde		mm	X = 019,000 - 036,000																
Massatraagheidsmoment (naargelang de aandrijving) Klemafstandiameter [mm]	C	14	J_1	kgcm ²	0,6	0,59	0,6	0,43	0,42	0,36	0,37	0,52	0,38	0,32	0,36	0,31	0,26	0,27	0,24
	D	16	J_1	kgcm ²	0,75	0,74	0,74	0,58	0,57	0,5	0,5	0,67	0,52	0,45	0,51	0,46	0,4	0,41	0,39
	E	19	J_1	kgcm ²	0,84	0,83	0,83	0,66	0,65	0,59	0,6	0,75	0,61	0,55	0,6	0,54	0,49	0,5	0,48
	G	24	J_1	kgcm ²	1,9	1,9	1,9	1,7	1,7	1,6	1,6	1,8	1,6	1,6	1,6	1,6	1,5	1,5	1,5
	H	28	J_1	kgcm ²	1,6	1,6	1,6	1,4	1,4	1,3	1,3	1,5	1,4	1,3	1,3	1,3	1,2	1,2	1,2

Voor een gedetailleerd ontwerp kunt u gebruik maken van onze ontwerpsoftware cymex[®] – alpha.wittenstein.biz/cymex-5

^{a)} Enkel geldig voor koppeloverbrenging

^{b)} Geldt voor standaard klemafstandiameter

^{c)} Op basis van het midden van de as, resp. flens van de uitgaande as

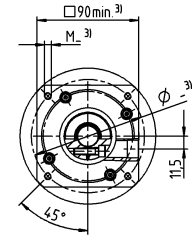
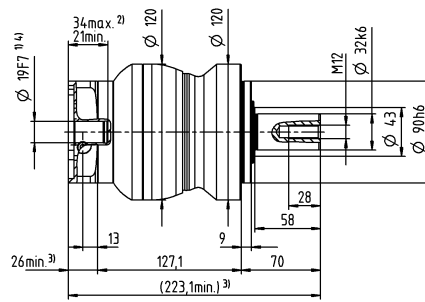
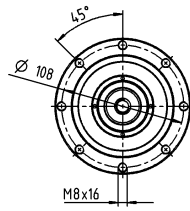
^{d)} Gelieve het toerental te verlagen bij hogere omgevingstemperaturen

^{e)} Geldt voor: Gladde as

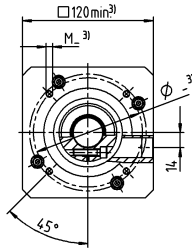
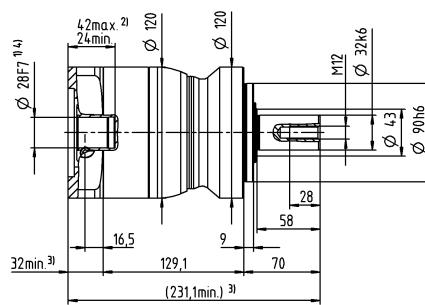
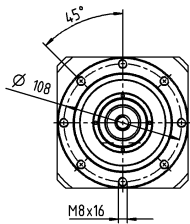
2-traps

Motoras diameter [mm]

tot 19⁴⁾ (E)⁵⁾
klemnaaf-
diameter



tot 28⁴⁾ (H)
klemnaaf-
diameter

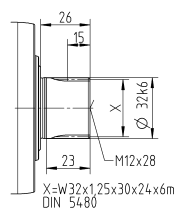
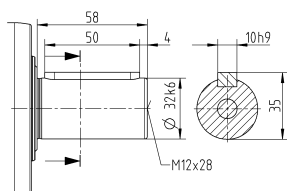


Planetaire reductiekasten
Value Line

Overige outputvarianten

As met spie

Evolvente as (DIN 5480)



Niet getolereerde afmetingen zijn nominale afmetingen

- ¹⁾ Motoraspassing controleren
- ²⁾ Min./max. toegelaten motoras lengte
Langere motorassen zijn mogelijk, gelieve contact op te nemen voor overleg
- ³⁾ Afmetingen zijn motorafhankelijk
- ⁴⁾ Kleinere motorasdiameters kunnen via een bushing met een minimale wanddikte van 1 mm worden aangepast
- ⁵⁾ Standaard klemnaafdiameter

NPL 045 MF 1- / 2-traps

			1-traps			2-traps						
Overbrengingsverhouding	i		5	8	10	25	32	50	64	100		
Max. koppel ^{a) b) e)}	T_{2a}	Nm	800	640	640	700	640	700	640	640		
Max. versnellingskoppel ^{e)} (max. 1000 cycli per uur)	T_{2B}	Nm	500	400	400	500	400	500	400	400		
Noodstopkoppel ^{a) b) e)} (1000 keer toegelaten tijdens de levensduur van de reductiekast)	T_{2Not}	Nm	1000	1000	1000	1000	1000	1000	1000	1000		
Toegelaten gemiddelde ingaande snelheid ^{d)} (bij T_{2a} en 20 °C omgevingstemperatuur)	n_{1N}	min ⁻¹	1800	1900	2000	2600	2500	3000	2900	3000		
Max. ingaande snelheid	n_{1Max}	min ⁻¹	4000	4000	4000	6000	6000	6000	6000	6000		
Gem. nullastkoppel ^{b)} (bij $n_1 = 3000 \text{ min}^{-1}$ en 20 °C reductiekasttemperatuur)	T_{012}	Nm	4,2	3	2,6	1,6	1,5	1,2	1,1	0,97		
Max. speling	j_t	arcmin	≤ 8			≤ 10						
Torsiestijfheid ^{b)}	C_{t21}	Nm/arcmin	55	44	44	55	44	55	44	44		
Max. axiale kracht ^{c)}	F_{2AMax}	N	9870			9870						
Max. dwarskracht ^{c)}	F_{2QMMax}	N	9900			9900						
Max. kipmoment	M_{2KMMax}	Nm	952			952						
Efficiëntie bij max. belasting	η	%	97			95						
Levensduur	L_h	h	> 20000			> 20000						
Gewicht (incl. standaard adapterplaat)	m	kg	20			20						
Werkingsgeluid (bij een referentie overbrenging en referentietoerental - overbrengingsspecifieke waarden in cymex [®])	L_{PA}	dB(A)	≤ 68			≤ 65						
Max. toegelaten behuizingstemperatuur		°C	+90			+90						
Omgevingstemperatuur		°C	-15 tot +40			-15 tot +40						
Smearing			Gesmeerd voor de volledige levensduur									
Draairichting			Draairichting ingaande en uitgaande as gelijk									
Beschermingsklasse			IP 65									
Elastomeerkoppeling (aanbevolen producttype - ontwerp met cymex [®] controleren)			ELC-0300BA040,000-X									
Boordiameter van de koppeling aan toepassingszijde		mm	X = 020,000 - 045,000									
Massatraagheidsmoment (naargelang de aandrijving) Klemnaafdiameter [mm]	E	19	J_1	kgcm ²	-	-	-	1,2	1,1	1,1	0,88	0,82
	G	24	J_1	kgcm ²	-	-	-	2	1,9	1,8	1,7	1,6
	H	28	J_1	kgcm ²	-	-	-	1,7	1,6	1,5	1,4	1,3
	I	32	J_1	kgcm ²	-	-	-	5,8	5,7	5,6	5,4	5,4
	K	38	J_1	kgcm ²	8,7	7,3	7,2	7	6,9	6,8	6,6	6,5

Voor een gedetailleerd ontwerp kunt u gebruik maken van onze ontwerpsoftware cymex[®] - alpha.wittenstein.biz/cymex-5

^{a)} Enkel geldig voor koppeloverbrenging

^{b)} Geldt voor standaard klemnaafdiameter

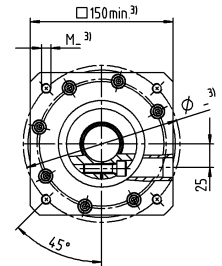
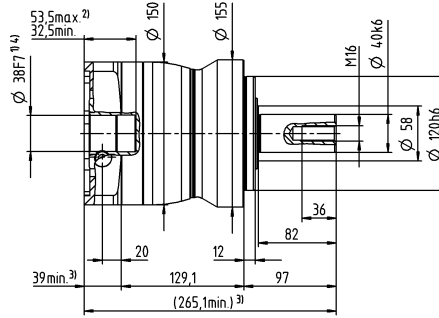
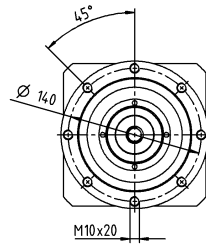
^{c)} Op basis van het midden van de as, resp. flens van de uitgaande as

^{d)} Gelieve het toerental te verlagen bij hogere omgevingstemperaturen

^{e)} Geldt voor: Gladde as

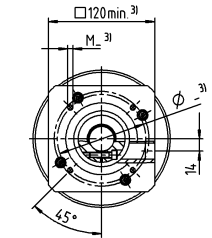
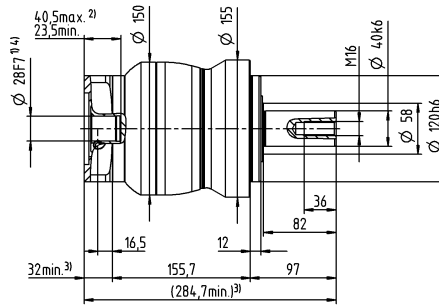
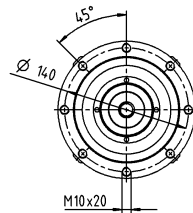
1-traps

tot 38⁴⁾ (K)⁵⁾
klemnaaf-
diameter

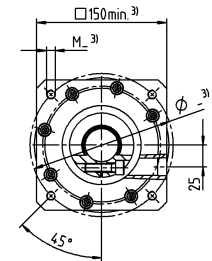
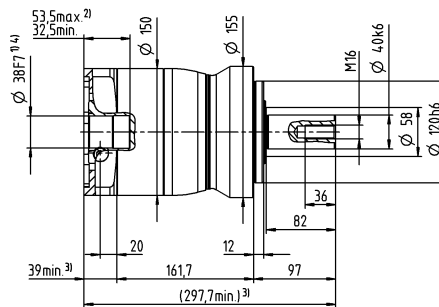
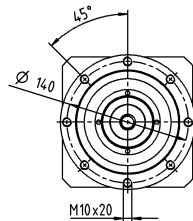


2-traps

tot 28⁴⁾ (H)⁵⁾
klemnaaf-
diameter



tot 38⁴⁾ (K)
klemnaaf-
diameter



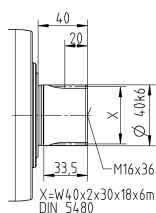
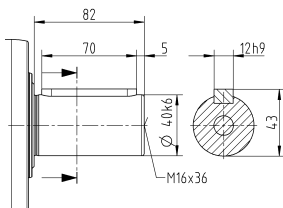
Motoras diameter [mm]

Planetaire reductiekasten
Value Line

Overige outputvarianten

As met spie

Evolvente as (DIN 5480)



Niet getolereerde afmetingen zijn nominale afmetingen

- ¹⁾ Motoraspassing controleren
- ²⁾ Min./max. toegelaten motoras lengte
Langere motorassen zijn mogelijk, gelieve contact op te nemen voor overleg
- ³⁾ Afmetingen zijn motorafhankelijk
- ⁴⁾ Kleinere motorasdiameters kunnen via een bushing met een minimale wanddikte van 1 mm worden aangepast
- ⁵⁾ Standaard klemnaafdiameter

NPL 015 MA 1- / 2-traps

			1-traps		2-traps							
Overbrengingsverhouding	i		3	4	12	15	16	20	28	30	40	
Max. koppel ^{a) b) e)}	T_{2a}	Nm	80	67	62	67	67	67	67	62	67	
Max. versnellingskoppel ^{e)} (max. 1000 cycli per uur)	T_{2B}	Nm	55	42	39	42	42	42	42	39	42	
Noodstopkoppel ^{a) b) e)} (1000 keer toegelaten tijdens de levensduur van de reductiekast)	T_{2Not}	Nm	80	80	80	80	80	80	80	80	80	
Toegelaten gemiddelde ingaande snelheid ^{d)} (bij T_{2a} en 20 °C omgevingstemperatuur)	n_{1N}	min ⁻¹	2900	3100	3800	4000	3800	4000	4300	4600	4600	
Max. ingaande snelheid	n_{1Max}	min ⁻¹	8000	8000	10000	10000	10000	10000	10000	10000	10000	
Gem. nullastkoppel ^{b)} (bij $n_1 = 3000 \text{ min}^{-1}$ en 20 °C reductiekasttemperatuur)	T_{012}	Nm	0,92	0,74	0,34	0,29	0,29	0,25	0,21	0,21	0,19	
Max. speling	j_t	arcmin	≤ 8		≤ 10							
Torsiestijfheid ^{b)}	C_{121}	Nm/arcmin	4	4	4	4	4	4	4	4	4	
Max. axiale kracht ^{c)}	F_{2AMax}	N	2400		2400							
Max. dwarskracht ^{c)}	F_{2QMMax}	N	2800		2800							
Max. kipmoment	M_{2KMMax}	Nm	152		152							
Efficiëntie bij max. belasting	η	%	97		95							
Levensduur	L_h	h	> 20000		> 20000							
Gewicht (incl. standaard adapterplaat)	m	kg	1,9		2							
Werkingsgeluid (bij een referentie overbrenging en referentietoerental - overbrengingsspecifieke waarden in cymex [®])	L_{PA}	dB(A)	≤ 59		≤ 58							
Max. toegelaten behuizingstemperatuur		°C	+90		+90							
Omgevingstemperatuur		°C	-15 tot +40		-15 tot +40							
Smering			Gesmeerd voor de volledige levensduur									
Draairichting			Draairichting ingaande en uitgaande as gelijk									
Beschermingsklasse			IP 65									
Elastomeerkoppeling (aanbevolen producttype - ontwerp met cymex [®] controleren)			ELC-0060BA016,000-X									
Boordiameter van de koppeling aan toepassingszijde		mm	X = 012,000 - 032,000									
Massatraagheidsmoment (naargelang de aandrijving) Klemafstandiameter [mm]	Z	8	J_1	kgcm ²	-	-	0,04	0,04	0,03	0,03	0,03	0,03
	A	9	J_1	kgcm ²	0,25	0,19	0,04	0,04	0,03	0,03	0,03	0,03
	B	11	J_1	kgcm ²	0,26	0,21	0,06	0,06	0,05	0,05	0,05	0,05
	C	14	J_1	kgcm ²	0,34	0,28	0,14	0,14	0,14	0,13	0,13	0,14
	D	16	J_1	kgcm ²	0,47	0,41	-	-	-	-	-	-
	E	19	J_1	kgcm ²	0,55	0,49	-	-	-	-	-	-

Voor een gedetailleerd ontwerp kunt u gebruik maken van onze ontwerpsoftware cymex[®] - alpha.wittenstein.biz/cymex-5

^{a)} Enkel geldig voor koppeloverbrenging

^{b)} Geldt voor standaard klemafstandiameter

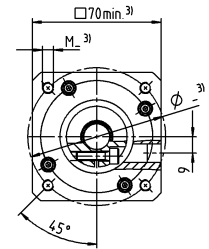
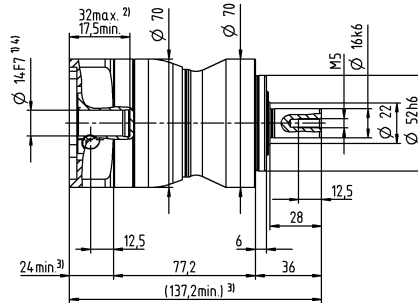
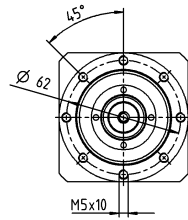
^{c)} Op basis van het midden van de as, resp. flens van de uitgaande as

^{d)} Gelieve het toerental te verlagen bij hogere omgevingstemperaturen

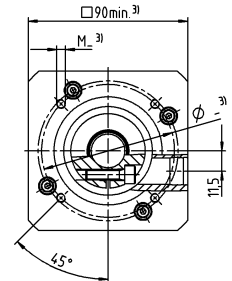
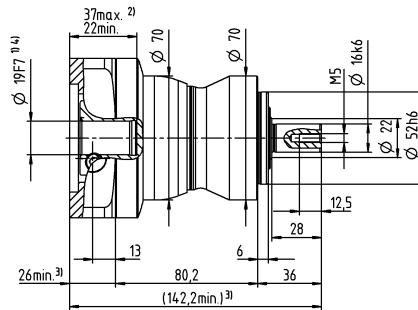
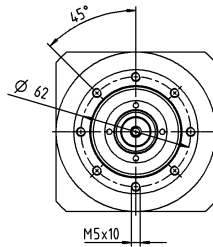
^{e)} Geldt voor: Gladde as

1-traps

tot 14⁴⁾ (C)⁵⁾
klemnaaf-
diameter

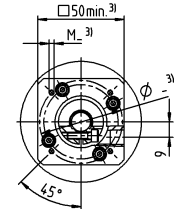
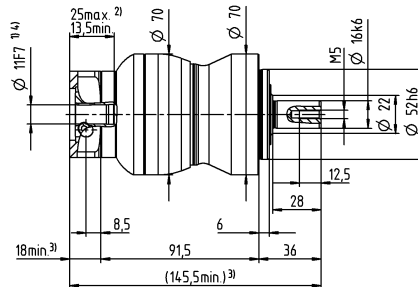
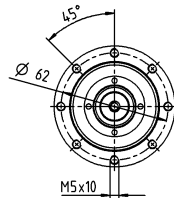


tot 19⁴⁾ (E)
klemnaaf-
diameter

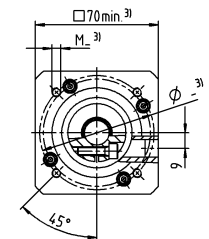
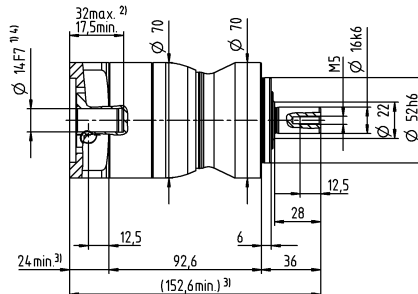
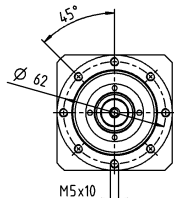


2-traps

tot 11⁴⁾ (B)⁵⁾
klemnaaf-
diameter



tot 14⁴⁾ (C)
klemnaaf-
diameter

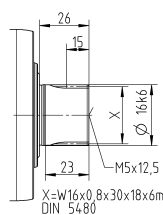
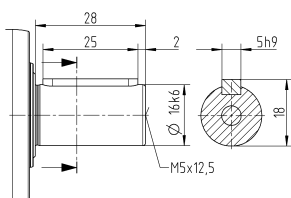


Motoras diameter [mm]

Overige outputvarianten

As met spie

Evolvente as (DIN 5480)



- Niet getolereerde afmetingen zijn nominale afmetingen
- ¹⁾ Motoraspassing controleren
- ²⁾ Min./max. toegelaten motoras lengte
Langere motorassen zijn mogelijk, gelieve contact op te nemen voor overleg
- ³⁾ Afmetingen zijn motorafhankelijk
- ⁴⁾ Kleinere motorasdiameters kunnen via een bushing met een minimale wanddikte van 1 mm worden aangepast
- ⁵⁾ Standaard klemnaafdiameter

NPL 025 MA 1- / 2-traps

			1-traps		2-traps								
Overbrengingsverhouding	i		3	4	9	12	15	16	20	28	30	40	
Max. koppel ^{a) b) e)}	T_{2a}	Nm	185	185	185	185	185	185	185	185	168	185	
Max. versnellingskoppel ^{e)} (max. 1000 cycli per uur)	T_{2B}	Nm	125	115	125	125	120	115	115	115	105	115	
Noodstopkoppel ^{a) b) e)} (1000 keer toegelaten tijdens de levensduur van de reductiekast)	T_{2Not}	Nm	190	190	190	190	190	190	190	190	190	190	
Toegelaten gemiddelde ingaande snelheid ^{d)} (bij T_{2a} en 20 °C omgevingstemperatuur)	n_{1N}	min ⁻¹	2700	2900	2900	3500	3700	3500	3700	4000	4300	4300	
Max. ingaande snelheid	n_{1Max}	min ⁻¹	7000	7000	8000	8000	8000	8000	8000	8000	8000	8000	
Gem. nullastkoppel ^{b)} (bij $n_1 = 3000 \text{ min}^{-1}$ en 20 °C reductiekasttemperatuur)	T_{012}	Nm	1,8	1,5	0,67	0,55	0,47	0,46	0,4	0,34	0,33	0,29	
Max. speling	j_t	arcmin	≤ 8		≤ 10								
Torsiestijfheid ^{b)}	C_{121}	Nm/arcmin	12	12	12	12	12	12	12	12	12	12	
Max. axiale kracht ^{c)}	F_{2AMax}	N	3350		3350								
Max. dwarskracht ^{c)}	F_{2QMMax}	N	4200		4200								
Max. kipmoment	M_{2KMMax}	Nm	236		236								
Efficiëntie bij max. belasting	η	%	97		95								
Levensduur	L_h	h	> 20000		> 20000								
Gewicht (incl. standaard adapterplaat)	m	kg	3,9		4,2								
Werkingsgeluid (bij een referentie overbrenging en referentietoerental - overbrengingsspecifieke waarden in cymex [®])	L_{PA}	dB(A)	≤ 61		≤ 59								
Max. toegelaten behuizingstemperatuur		°C	+90		+90								
Omgevingstemperatuur		°C	-15 tot +40		-15 tot +40								
Smearing			Gesmeerd voor de volledige levensduur										
Draairichting			Draairichting ingaande en uitgaande as gelijk										
Beschermingsklasse			IP 65										
Elastomeerkoppeling (aanbevolen producttype - ontwerp met cymex [®] controleren)			ELC-0060BA022,000-X										
Boordiameter van de koppeling aan toepassingszijde		mm	X = 012,000 - 032,000										
Massatraagheidsmoment (naargelang de aandrijving) Klemnaafdiameter [mm]	A	9	J_1	kgcm ²	-	-	0,26	0,22	0,21	0,21	0,20	0,19	0,19
	B	11	J_1	kgcm ²	-	-	0,28	0,24	0,23	0,23	0,22	0,21	0,21
	C	14	J_1	kgcm ²	0,58	0,47	0,35	0,31	0,3	0,3	0,3	0,29	0,28
	D	16	J_1	kgcm ²	0,73	0,62	0,48	0,44	0,43	0,43	0,42	0,41	0,41
	E	19	J_1	kgcm ²	0,81	0,71	0,56	0,52	0,51	0,52	0,51	0,5	0,5
	G	24	J_1	kgcm ²	1,8	1,7	-	-	-	-	-	-	-
	H	28	J_1	kgcm ²	1,6	1,4	-	-	-	-	-	-	-

Voor een gedetailleerd ontwerp kunt u gebruik maken van onze ontwerpsoftware cymex[®] - alpha.wittenstein.biz/cymex-5

^{a)} Enkel geldig voor koppeloverbrenging

^{b)} Geldt voor standaard klemnaafdiameter

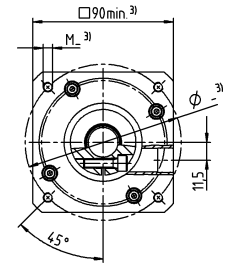
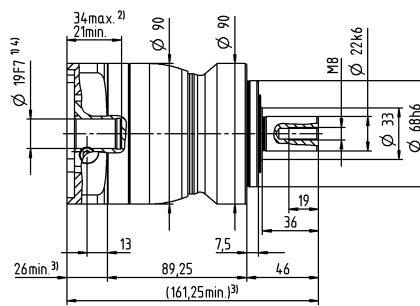
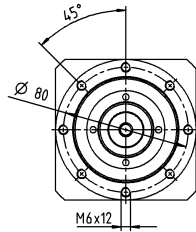
^{c)} Op basis van het midden van de as, resp. flens van de uitgaande as

^{d)} Gelieve het toerental te verlagen bij hogere omgevingstemperaturen

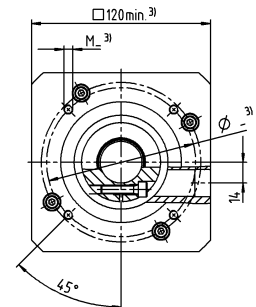
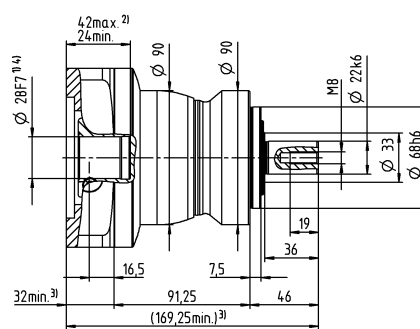
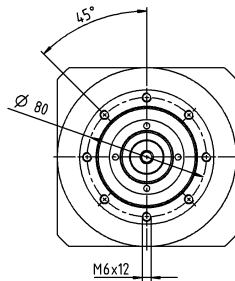
^{e)} Geldt voor: Gladde as

1-traps

tot 19⁴⁾ (E)⁵⁾
klemnaaf-
diameter

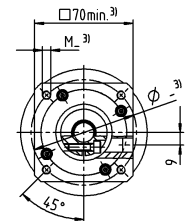
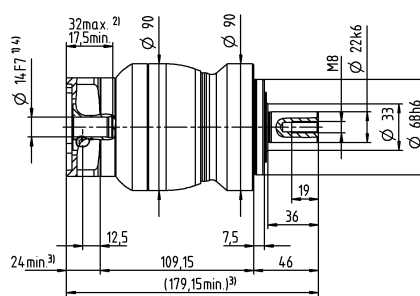
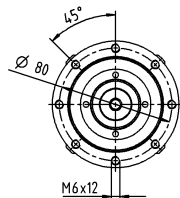


tot 28⁴⁾ (H)
klemnaaf-
diameter

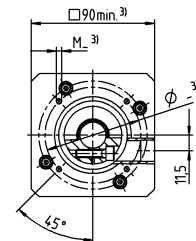
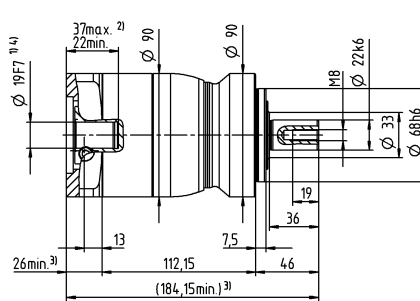
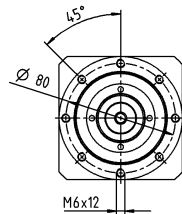


2-traps

tot 14⁴⁾ (C)⁵⁾
klemnaaf-
diameter



tot 19⁴⁾ (E)
klemnaaf-
diameter

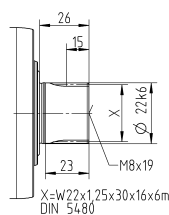
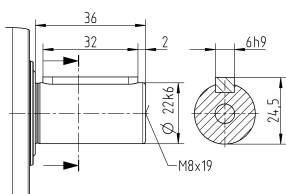


Motoras diameter [mm]

Overige outputvarianten

As met spie

Evolvente as (DIN 5480)



- Niet getolereerde afmetingen zijn nominale afmetingen
- ¹⁾ Motoraspassing controleren
- ²⁾ Min./max. toegelaten motoras lengte
Langere motorassen zijn mogelijk, gelieve contact op te nemen voor overleg
- ³⁾ Afmetingen zijn motorafhankelijk
- ⁴⁾ Kleinere motorasdiameters kunnen via een bushing met een minimale wanddikte van 1 mm worden aangepast
- ⁵⁾ Standaard klemnaafdiameter

Planetaire reductiekasten
Value Line

NPL 035 MA 1- / 2-traps

			1-traps		2-traps									
Overbrengingsverhouding	i		3	4	9	12	15	16	20	28	30	40		
Max. koppel ^{a) b) e)}	T_{2a}	Nm	480	480	480	480	480	480	480	480	432	480		
Max. versnellingskoppel ^{e)} (max. 1000 cycli per uur)	T_{2B}	Nm	305	305	305	305	300	305	305	305	270	305		
Noodstopkoppel ^{a) b) e)} (1000 keer toegelaten tijdens de levensduur van de reductiekast)	T_{2Not}	Nm	500	500	500	500	500	500	500	500	500	500		
Toegelaten gemiddelde ingaande snelheid ^{d)} (bij T_{2a} en 20 °C omgevingstemperatuur)	n_{1N}	min ⁻¹	2000	2200	2700	3300	3400	3300	3400	3600	3900	3900		
Max. ingaande snelheid	n_{1Max}	min ⁻¹	6000	6000	7000	7000	7000	7000	7000	7000	7000	7000		
Gem. nullastkoppel ^{b)} (bij $n_1 = 3000 \text{ min}^{-1}$ en 20 °C reductiekasttemperatuur)	T_{012}	Nm	3,3	2,7	1,7	1,4	1,2	1,2	1,1	0,93	0,88	0,81		
Max. speling	j_t	arcmin	≤ 8		≤ 10									
Torsiestijfheid ^{b)}	C_{121}	Nm/arcmin	30	30	30	30	30	30	30	30	30	30		
Max. axiale kracht ^{c)}	F_{2AMax}	N	5650		5650									
Max. dwarskracht ^{c)}	F_{2QMax}	N	6600		6600									
Max. kipmoment	M_{2KMax}	Nm	487		487									
Efficiëntie bij max. belasting	η	%	97		95									
Levensduur	L_h	h	> 20000		> 20000									
Gewicht (incl. standaard adapterplaat)	m	kg	9,1		9,5									
Werkingsgeluid (bij een referentie overbrenging en referentietoerental - overbrengingsspecifieke waarden in cymex [®])	L_{PA}	dB(A)	≤ 65		≤ 61									
Max. toegelaten behuizingstemperatuur		°C	+90		+90									
Omgevingstemperatuur		°C	-15 tot +40		-15 tot +40									
Smering			Gesmeerd voor de volledige levensduur											
Draairichting			Draairichting ingaande en uitgaande as gelijk											
Beschermingsklasse			IP 65											
Elastomeerkoppeling (aanbevolen producttype - ontwerp met cymex [®] controleren)			ELC-0150BA032,000-X											
Boordiameter van de koppeling aan toepassingszijde		mm	X = 019,000 - 036,000											
Massatraagheidsmoment (naargelang de aandrijving) Klemnaafdiameter [mm]	C	14	J_1	kgcm ²	-	-	0,6	0,59	0,6	0,43	0,42	0,37	0,52	0,36
	D	16	J_1	kgcm ²	-	-	0,75	0,74	0,74	0,58	0,57	0,5	0,67	0,51
	E	19	J_1	kgcm ²	2,5	1,7	0,84	0,83	0,83	0,66	0,65	0,6	0,75	0,6
	G	24	J_1	kgcm ²	3,3	2,4	1,9	1,9	1,9	1,7	1,7	1,6	1,8	1,6
	H	28	J_1	kgcm ²	3	2,2	1,6	1,6	1,6	1,4	1,4	1,3	1,5	1,3
	I	32	J_1	kgcm ²	7,1	6,2	-	-	-	-	-	-	-	-
	K	38	J_1	kgcm ²	8,3	7,4	-	-	-	-	-	-	-	-

Voor een gedetailleerd ontwerp kunt u gebruik maken van onze ontwerpsoftware cymex[®] - alpha.wittenstein.biz/cymex-5

^{a)} Enkel geldig voor koppeloverbrenging

^{b)} Geldt voor standaard klemnaafdiameter

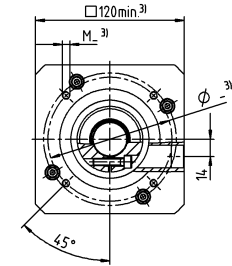
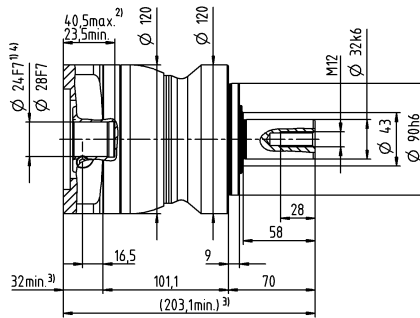
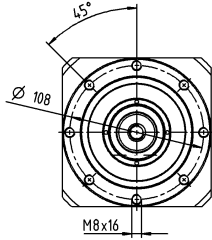
^{c)} Op basis van het midden van de as, resp. flens van de uitgaande as

^{d)} Gelieve het toerental te verlagen bij hogere omgevingstemperaturen

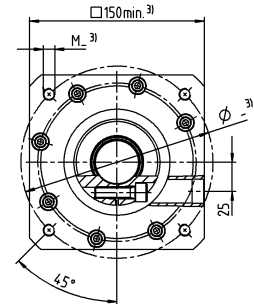
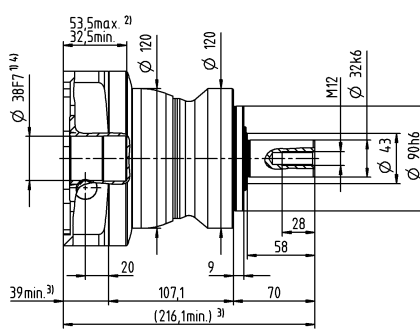
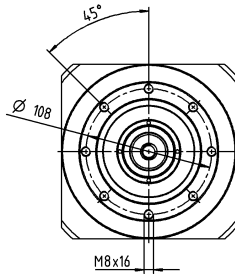
^{e)} Geldt voor: Gladde as

1-traps

tot 24/28⁴⁾ (G⁵⁾/H)
klemnaaf-
diameter

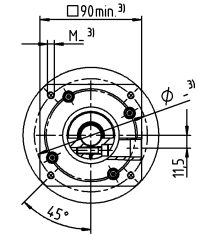
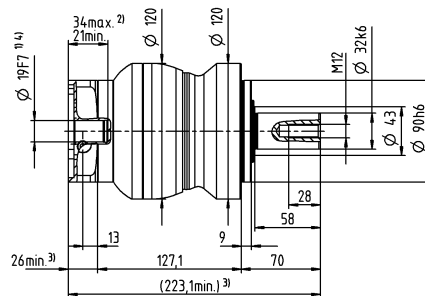
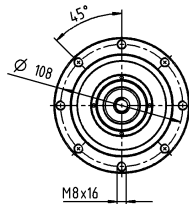


tot 38⁴⁾ (K)
klemnaaf-
diameter

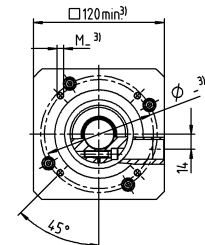
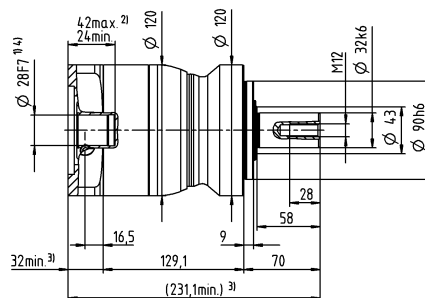
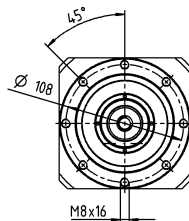


2-traps

tot 19⁴⁾ (E)⁵⁾
klemnaaf-
diameter



tot 28⁴⁾ (H)
klemnaaf-
diameter

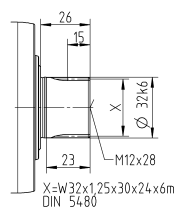
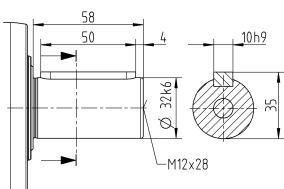


Motoras diameter [mm]

Overige outputvarianten

As met spie

Evolvente as (DIN 5480)



Niet getolereerde afmetingen zijn nominale afmetingen

- ¹⁾ Motoraspassing controleren
- ²⁾ Min. / max. toegelaten motoras lengte
Langere motorassen zijn mogelijk, gelieve contact op te nemen voor overleg
- ³⁾ Afmetingen zijn motorafhankelijk
- ⁴⁾ Kleinere motorasdiameters kunnen via een bushing met een minimale wanddikte van 1 mm worden aangepast
- ⁵⁾ Standaard klemnaafdiameter

NPS 015 MF 1-traps

			1-traps							
Overbrengingsverhouding	i		3	4	5	7	8	10		
Max. koppel ^{a) b) e)}	T_{2a}	Nm	51	56	64	64	56	56		
Max. versnellingskoppel ^{e)} (max. 1000 cycli per uur)	T_{2B}	Nm	32	35	40	40	35	35		
Noodstopkoppel ^{a) b) e)} (1000 keer toegelaten tijdens de levensduur van de reductiekast)	T_{2Not}	Nm	80	80	80	80	80	80		
Toegelaten gemiddelde ingaande snelheid ^{d)} (bij T_{2a} en 20 °C omgevingstemperatuur)	n_{1N}	min ⁻¹	2900	3100	3300	3600	3600	3800		
Max. ingaande snelheid	n_{1Max}	min ⁻¹	8000	8000	8000	8000	8000	8000		
Gem. nullastkoppel ^{b)} (bij $n_1 = 3000 \text{ min}^{-1}$ en 20 °C reductiekasttemperatuur)	T_{012}	Nm	0,92	0,74	0,62	0,51	0,47	0,41		
Max. speling	j_t	arcmin	≤ 8							
Torsiestijfheid ^{b)}	C_{121}	Nm/arcmin	3,3	3,3	3,3	3,3	2,8	2,8		
Max. axiale kracht ^{c)}	F_{2AMax}	N	2400							
Max. dwarskracht ^{c)}	F_{2QMax}	N	2800							
Max. kipmoment	M_{2KMMax}	Nm	152							
Efficiëntie bij max. belasting	η	%	97							
Levensduur	L_h	h	> 20000							
Gewicht (incl. standaard adapterplaat)	m	kg	1,8							
Werkingsgeluid (bij een referentie overbrenging en referentietoerental – overbrengingsspecifieke waarden in cymex [®])	L_{PA}	dB(A)	≤ 59							
Max. toegelaten behuizingstemperatuur		°C	+90							
Omgevingstemperatuur		°C	-15 tot +40							
Smearing			Gesmeerd voor de volledige levensduur							
Draairichting			Draairichting ingaande en uitgaande as gelijk							
Beschermingsklasse			IP 65							
Elastomeerkoppeling (aanbevolen producttype – ontwerp met cymex [®] controleren)			ELC-0060BA016,000-X							
Boordiameter van de koppeling aan toepassingszijde		mm	X = 012,000 - 032,000							
Massatraagheidsmoment (naargelang de aandrijving) Klemnaafdiameter [mm]	A	9	J_1	kgcm ²	0,25	0,19	0,17	0,14	0,14	0,13
	B	11	J_1	kgcm ²	0,26	0,21	0,18	0,16	0,16	0,15
	C	14	J_1	kgcm ²	0,34	0,28	0,26	0,24	0,23	0,23
	D	16	J_1	kgcm ²	0,47	0,41	0,39	0,36	0,36	0,35
	E	19	J_1	kgcm ²	0,55	0,49	0,47	0,45	0,44	0,44

Voor een gedetailleerd ontwerp kunt u gebruik maken van onze ontwerpsoftware cymex[®] – alpha.wittenstein.biz/cymex-5

^{a)} Enkel geldig voor koppeloverbrenging

^{b)} Geldt voor standaard klemnaafdiameter

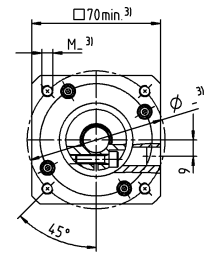
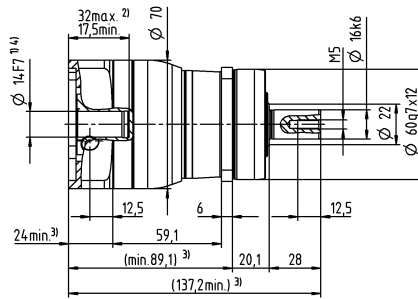
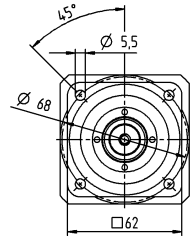
^{c)} Op basis van het midden van de as, resp. flens van de uitgaande as

^{d)} Gelieve het toerental te verlagen bij hogere omgevingstemperaturen

^{e)} Geldt voor: Gladde as

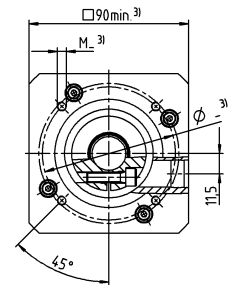
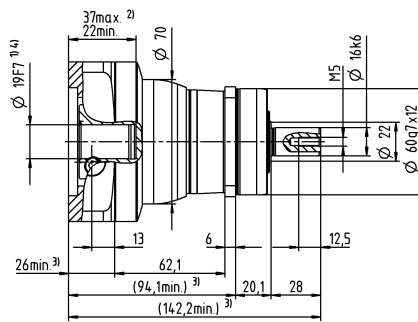
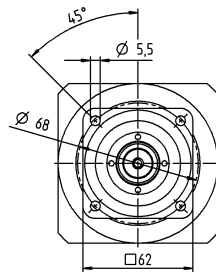
1-traps

tot 14⁴⁾ (C)⁵⁾
klemnaaf-
diameter



Motoras diameter [mm]

tot 19⁴⁾ (E)
klemnaaf-
diameter

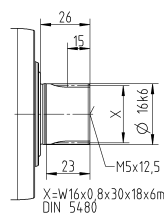
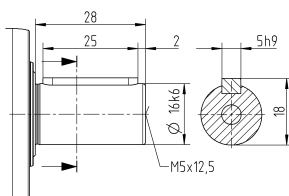


Planetaire reductiekasten
Value Line

Overige outputvarianten

As met spie

Evolverende as (DIN 5480)



Niet getolereerde afmetingen zijn nominale afmetingen

- ¹⁾ Motoraspassing controleren
- ²⁾ Min./max. toegelaten motoras lengte
Langere motorassen zijn mogelijk, gelieve contact op te nemen voor overleg
- ³⁾ Afmetingen zijn motorafhankelijk
- ⁴⁾ Kleinere motorasdiameters kunnen via een bushing met een minimale wanddikte van 1 mm worden aangepast
- ⁵⁾ Standaard klemnaafdiameter

NPS 015 MF 2-traps

			2-traps															
Overbrengingsverhouding	i		12	15	16	20	25	28	30	32	35	40	50	64	70	100		
Max. koppel ^{a) b) e)}	T_{2a}	Nm	51	51	56	56	64	56	51	56	64	56	64	56	64	56		
Max. versnellingskoppel ^{e)} (max. 1000 cycli per uur)	T_{2B}	Nm	32	32	35	35	40	35	32	35	40	35	40	35	40	35		
Noodstopkoppel ^{a) b) e)} (1000 keer toegelaten tijdens de levensduur van de reductiekast)	T_{2Not}	Nm	80	80	80	80	80	80	80	80	80	80	80	80	80	80		
Toegelaten gemiddelde ingaande snelheid ^{d)} (bij T_{2a} en 20 °C omgevingstemperatuur)	n_{1N}	min ⁻¹	3800	4000	3800	4000	4000	4300	4600	4400	4300	4600	4600	4400	4600	4600		
Max. ingaande snelheid	n_{1Max}	min ⁻¹	10000	10000	10000	10000	10000	10000	10000	10000	10000	10000	10000	10000	10000	10000		
Gem. nullastkoppel ^{b)} (bij $n_1 = 3000 \text{ min}^{-1}$ en 20 °C reductiekasttemperatuur)	T_{012}	Nm	0,34	0,29	0,29	0,25	0,23	0,21	0,21	0,2	0,2	0,19	0,17	0,17	0,16	0,15		
Max. speling	j_t	arcmin	≤ 10															
Torsiestijfheid ^{b)}	C_{121}	Nm/arcmin	3,3	3,3	3,3	3,3	3,3	3,3	3,3	3,3	3,3	3,3	3,3	2,8	3,3	2,8		
Max. axiale kracht ^{c)}	F_{2AMax}	N	2400															
Max. dwarskracht ^{c)}	F_{2QMMax}	N	2800															
Max. kippmoment	M_{2KMMax}	Nm	152															
Efficiëntie bij max. belasting	η	%	95															
Levensduur	L_h	h	> 20000															
Gewicht (incl. standaard adapterplaat)	m	kg	1,9															
Werkingsgeluid (bij een referentie overbrenging en referentietoerental - overbrengings specifieke waarden in cymex [®])	L_{PA}	dB(A)	≤ 58															
Max. toegelaten behuizingstemperatuur		°C	+90															
Omgevingstemperatuur		°C	-15 tot +40															
Smearing			Gesmeerd voor de volledige levensduur															
Draairichting			Draairichting ingaande en uitgaande as gelijk															
Beschermingsklasse			IP 65															
Elastomeerkoppeling (aanbevolen producttype - ontwerp met cymex [®] controleren)			ELC-0060BA016,000-X															
Boordiameter van de koppeling aan toepassingszijde		mm	X = 012,000 - 032,000															
Massatraagheidsmoment (naargelang de aandrijving) Klemaaf diameter [mm]	Z	8	J_1	kgcm ²	0,04	0,04	0,03	0,03	0,03	0,03	0,03	0,03	0,03	0,03	0,02	0,02	0,02	0,02
	A	9	J_1	kgcm ²	0,04	0,04	0,03	0,03	0,03	0,03	0,03	0,03	0,03	0,03	0,02	0,02	0,02	0,02
	B	11	J_1	kgcm ²	0,06	0,06	0,05	0,05	0,05	0,05	0,05	0,05	0,04	0,05	0,04	0,04	0,04	0,04
	C	14	J_1	kgcm ²	0,14	0,14	0,14	0,13	0,13	0,13	0,13	0,14	0,13	0,13	0,13	0,13	0,13	0,13

Voor een gedetailleerd ontwerp kunt u gebruik maken van onze ontwerpsoftware cymex[®] - alpha.wittenstein.biz/cymex-5

^{a)} Enkel geldig voor koppeloverbrenging

^{b)} Geldt voor standaard klemaaf diameter

^{c)} Op basis van het midden van de as, resp. flens van de uitgaande as

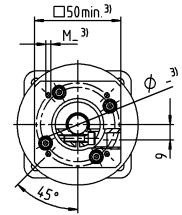
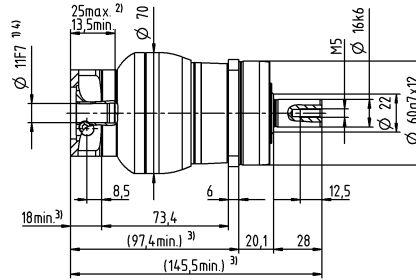
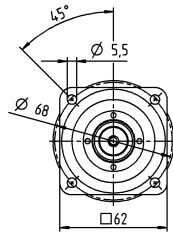
^{d)} Gelieve het toerental te verlagen bij hogere omgevingstemperaturen

^{e)} Geldt voor: Gladde as

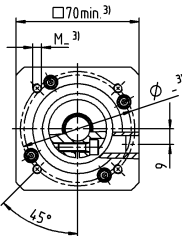
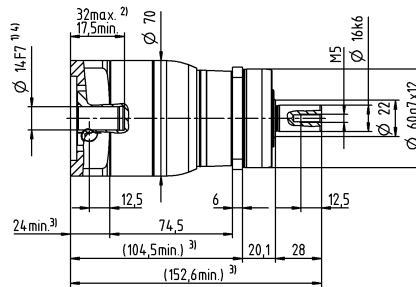
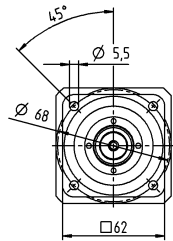
2-traps

Motoras diameter [mm]

tot 11⁴⁾ (B)⁵⁾
klemnaaf-
diameter



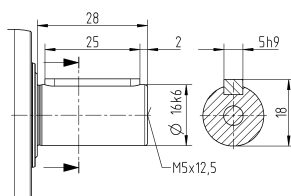
tot 14⁴⁾ (C)
klemnaaf-
diameter



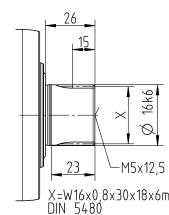
Planetaire reductiekasten
Value Line

Overige outputvarianten

As met spie



Evolute as (DIN 5480)



Niet getolereerde afmetingen zijn nominale afmetingen

- ¹⁾ Motoraspassing controleren
- ²⁾ Min. / max. toegelaten motoras lengte
Langere motorassen zijn mogelijk, gelieve contact op te nemen voor overleg
- ³⁾ Afmetingen zijn motorafhankelijk
- ⁴⁾ Kleinere motorasdiameters kunnen via een bushing met een minimale wanddikte van 1 mm worden aangepast
- ⁵⁾ Standaard klemnaafdiameter

NPS 025 MF 1-traps

			1-traps							
Overbrengingsverhouding	i		3	4	5	7	8	10		
Max. koppel ^{a) b) e)}	T_{2a}	Nm	128	152	160	160	144	144		
Max. versnellingskoppel ^{e)} (max. 1000 cycli per uur)	T_{2B}	Nm	80	95	100	100	90	90		
Noodstopkoppel ^{a) b) e)} (1000 keer toegelaten tijdens de levensduur van de reductiekast)	T_{2Not}	Nm	190	190	190	190	190	190		
Toegelaten gemiddelde ingaande snelheid ^{d)} (bij T_{2a} en 20 °C omgevingstemperatuur)	n_{1N}	min ⁻¹	2700	2900	3000	3200	3300	3500		
Max. ingaande snelheid	n_{1Max}	min ⁻¹	7000	7000	7000	7000	7000	7000		
Gem. nullastkoppel ^{b)} (bij $n_1 = 3000 \text{ min}^{-1}$ en 20 °C reductiekasttemperatuur)	T_{012}	Nm	1,8	1,5	1,3	1,1	1	0,94		
Max. speling	j_t	arcmin	≤ 8							
Torsiestijfheid ^{b)}	C_{t21}	Nm/arcmin	9,5	9,5	9,5	9,5	8,5	8,5		
Max. axiale kracht ^{c)}	F_{2AMax}	N	3350							
Max. dwarskracht ^{c)}	F_{2QMax}	N	4200							
Max. kiplmoment	M_{2KMMax}	Nm	236							
Efficiëntie bij max. belasting	η	%	97							
Levensduur	L_h	h	> 20000							
Gewicht (incl. standaard adapterplaat)	m	kg	3,6							
Werkingsgeluid (bij een referentie overbrenging en referentietoerental – overbrengingsspecifieke waarden in cymex [®])	L_{PA}	dB(A)	≤ 61							
Max. toegelaten behuizingstemperatuur		°C	+90							
Omgevingstemperatuur		°C	-15 tot +40							
Smearing			Gesmeerd voor de volledige levensduur							
Draairichting			Draairichting ingaande en uitgaande as gelijk							
Beschermingsklasse			IP 65							
Elastomeerkoppeling (aanbevolen producttype – ontwerp met cymex [®] controleren)			ELC-0060BA022,000-X							
Boordiameter van de koppeling aan toepassingszijde		mm	X = 012,000 - 032,000							
Massatraagheidsmoment (naargelang de aandrijving) Klemafstandiameter [mm]	C	14	J_1	kgcm ²	0,58	0,47	0,38	0,3	0,28	0,26
	D	16	J_1	kgcm ²	0,73	0,62	0,53	0,43	0,42	0,4
	E	19	J_1	kgcm ²	0,81	0,71	0,61	0,53	0,51	0,49
	G	24	J_1	kgcm ²	1,8	1,7	1,6	1,6	1,5	1,5
	H	28	J_1	kgcm ²	1,6	1,4	1,4	1,3	1,3	1,2

Voor een gedetailleerd ontwerp kunt u gebruik maken van onze ontwerpsoftware cymex[®] – alpha.wittenstein.biz/cymex-5

^{a)} Enkel geldig voor koppeloverbrenging

^{b)} Geldt voor standaard klemafstandiameter

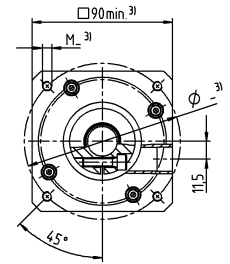
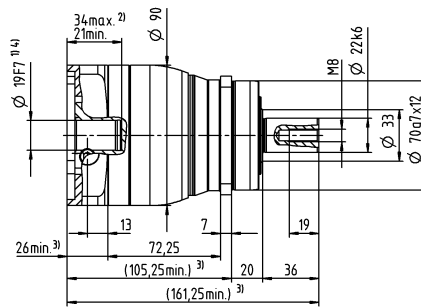
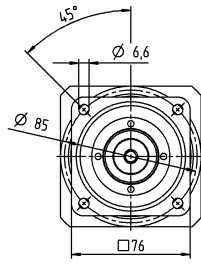
^{c)} Op basis van het midden van de as, resp. flens van de uitgaande as

^{d)} Gelieve het toerental te verlagen bij hogere omgevingstemperaturen

^{e)} Geldt voor: Gladde as

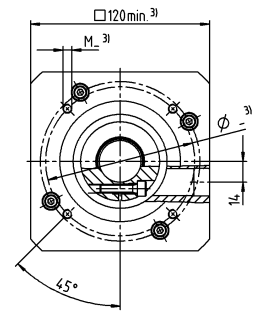
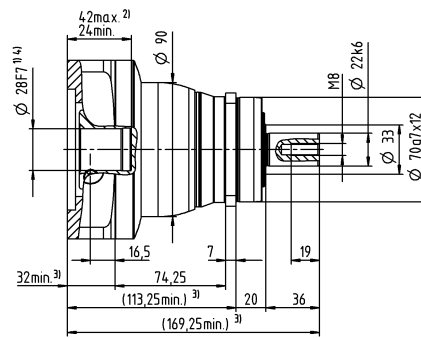
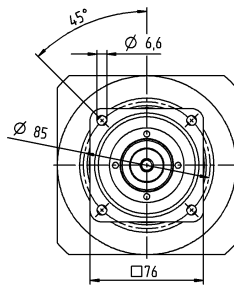
1-traps

tot 19⁴⁾ (E)⁵⁾
klemnaaf-
diameter



Motoras diameter [mm]

tot 28⁴⁾ (H)
klemnaaf-
diameter

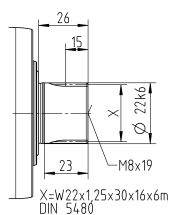
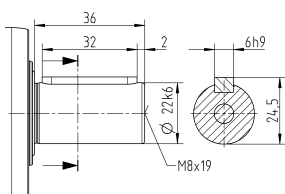


Planetaire reductiekasten
Value Line

Overige outputvarianten

As met spie

Evolvente as (DIN 5480)



Niet getolereerde afmetingen zijn nominale afmetingen

- ¹⁾ Motoraspassing controleren
- ²⁾ Min./max. toegelaten motoras lengte
Langere motorassen zijn mogelijk, gelieve contact op te nemen voor overleg
- ³⁾ Afmetingen zijn motorafhankelijk
- ⁴⁾ Kleinere motorasdiameters kunnen via een bushing met een minimale wanddikte van 1 mm worden aangepast
- ⁵⁾ Standaard klemnaafdiameter

NPS 025 MF 2-traps

			2-traps															
Overbrengingsverhouding	i		9	12	15	16	20	25	28	30	32	35	40	50	64	70	100	
Max. koppel ^{a) b) e)}	T_{2a}	Nm	128	128	128	152	152	160	152	128	144	160	152	160	144	160	144	
Max. versnellingskoppel ^{e)} (max. 1000 cycli per uur)	T_{2B}	Nm	80	80	80	95	95	100	95	80	90	100	95	100	90	100	90	
Noodstopkoppel ^{a) b) e)} (1000 keer toegelaten tijdens de levensduur van de reductiekast)	T_{2Not}	Nm	190	190	190	190	190	190	190	190	190	190	190	190	190	190	190	
Toegelaten gemiddelde ingaande snelheid ^{d)} (bij T_{2a} en 20 °C omgevingstemperatuur)	n_{1N}	min ⁻¹	2900	3500	3700	3500	3700	3700	4000	4300	4100	4000	4300	4300	4100	4300	4300	
Max. ingaande snelheid	n_{1Max}	min ⁻¹	8000	8000	8000	8000	8000	8000	8000	8000	8000	8000	8000	8000	8000	8000	8000	
Gem. nullastkoppel ^{b)} (bij $n_1 = 3000 \text{ min}^{-1}$ en 20 °C reductiekasttemperatuur)	T_{012}	Nm	0,67	0,55	0,47	0,46	0,4	0,36	0,34	0,33	0,32	0,31	0,29	0,27	0,25	0,25	0,23	
Max. speling	j_t	arcmin	≤ 10															
Torsiestijfheid ^{b)}	C_{121}	Nm/arcmin	10	10	10	10	10	9,5	10	10	10	9,5	10	9,5	8,5	9,5	8,5	
Max. axiale kracht ^{c)}	F_{2AMax}	N	3350															
Max. dwarskracht ^{c)}	F_{2QMMax}	N	4200															
Max. kippmoment	M_{2KMMax}	Nm	236															
Efficiëntie bij max. belasting	η	%	95															
Levensduur	L_h	h	> 20000															
Gewicht (incl. standaard adapterplaat)	m	kg	3,9															
Werkingsgeluid (bij een referentie overbrenging en referentietoerental – overbrengings specifieke waarden in cymex [®])	L_{PA}	dB(A)	≤ 59															
Max. toegelaten behuizingstemperatuur		°C	+90															
Omgevingstemperatuur		°C	-15 tot +40															
Smearing			Gesmeerd voor de volledige levensduur															
Draairichting			Draairichting ingaande en uitgaande as gelijk															
Beschermingsklasse			IP 65															
Elastomeerkoppeling (aanbevolen producttype – ontwerp met cymex [®] controleren)			ELC-0060BA022,000-X															
Boordiameter van de koppeling aan toepassingszijde		mm	X = 012,000 - 032,000															
Massatraagheidsmoment (naargelang de aandrijving) Klemaaf diameter [mm]	A	9	J_1	kgcm ²	0,26	0,22	0,21	0,21	0,2	0,2	0,19	0,19	0,19	0,19	0,19	0,19	0,19	0,19
	B	11	J_1	kgcm ²	0,28	0,24	0,23	0,23	0,22	0,22	0,21	0,21	0,21	0,21	0,21	0,21	0,21	0,21
	C	14	J_1	kgcm ²	0,35	0,31	0,3	0,3	0,3	0,29	0,29	0,28	0,28	0,28	0,28	0,28	0,28	0,28
	D	16	J_1	kgcm ²	0,48	0,44	0,43	0,43	0,42	0,42	0,41	0,41	0,41	0,41	0,41	0,41	0,41	0,41
	E	19	J_1	kgcm ²	0,56	0,52	0,51	0,52	0,51	0,5	0,5	0,5	0,5	0,5	0,49	0,49	0,49	0,49

Voor een gedetailleerd ontwerp kunt u gebruik maken van onze ontwerpsoftware cymex[®] – alpha.wittenstein.biz/cymex-5

^{a)} Enkel geldig voor koppeloverbrenging

^{b)} Geldt voor standaard klemaaf diameter

^{c)} Op basis van het midden van de as, resp. flens van de uitgaande as

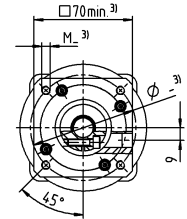
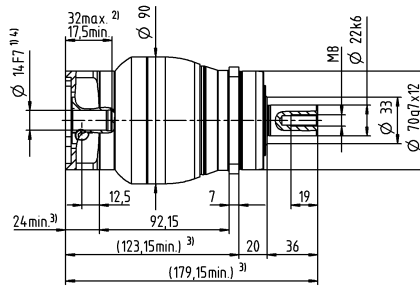
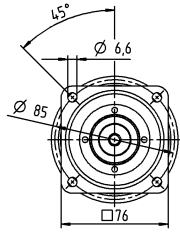
^{d)} Gelieve het toerental te verlagen bij hogere omgevingstemperaturen

^{e)} Geldt voor: Gladde as

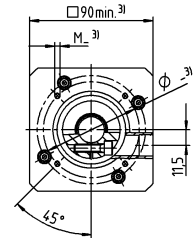
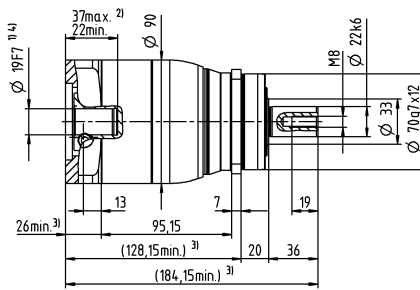
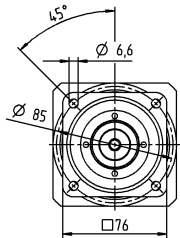
2-traps

Motoras diameter [mm]

tot 14⁴⁾ (C)⁵⁾
klemnaaf-
diameter



tot 19⁴⁾ (E)
klemnaaf-
diameter

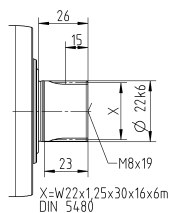
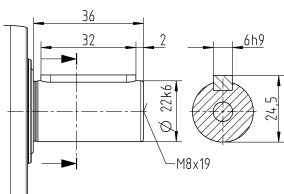


Planetaire reductiekasten
Value Line

Overige outputvarianten

As met spie

Evolvente as (DIN 5480)



Niet getolereerde afmetingen zijn nominale afmetingen

- ¹⁾ Motoraspassing controleren
- ²⁾ Min./max. toegelaten motoras lengte
Langere motorassen zijn mogelijk, gelieve contact op te nemen voor overleg
- ³⁾ Afmetingen zijn motorafhankelijk
- ⁴⁾ Kleinere motorasdiameters kunnen via een bushing met een minimale wanddikte van 1 mm worden aangepast
- ⁵⁾ Standaard klemnaafdiameter

NPS 035 MF 1-traps

			1-traps							
Overbrengingsverhouding	i		3	4	5	7	8	10		
Max. koppel ^{a) b) e)}	T_{2a}	Nm	320	408	400	400	352	352		
Max. versnellingskoppel ^{e)} (max. 1000 cycli per uur)	T_{2B}	Nm	200	255	250	250	220	220		
Noodstopkoppel ^{a) b) e)} (1000 keer toegelaten tijdens de levensduur van de reductiekast)	T_{2Not}	Nm	500	500	500	500	500	500		
Toegelaten gemiddelde ingaande snelheid ^{d)} (bij T_{2a} en 20 °C omgevingstemperatuur)	n_{1N}	min ⁻¹	2000	2200	2300	2500	2600	2700		
Max. ingaande snelheid	n_{1Max}	min ⁻¹	6000	6000	6000	6000	6000	6000		
Gem. nullastkoppel ^{b)} (bij $n_1 = 3000 \text{ min}^{-1}$ en 20 °C reductiekasttemperatuur)	T_{012}	Nm	3,3	2,7	2,3	1,9	1,7	1,5		
Max. speling	j_t	arcmin	≤ 8							
Torsiestijfheid ^{b)}	C_{t21}	Nm/arcmin	25	25	25	25	22	22		
Max. axiale kracht ^{c)}	F_{2AMax}	N	5650							
Max. dwarskracht ^{c)}	F_{2QMMax}	N	6600							
Max. kipmoment	M_{2KMMax}	Nm	487							
Efficiëntie bij max. belasting	η	%	97							
Levensduur	L_h	h	> 20000							
Gewicht (incl. standaard adapterplaat)	m	kg	8,4							
Werkingsgeluid (bij een referentie overbrenging en referentietoerental – overbrengingsspecifieke waarden in cymex [®])	L_{PA}	dB(A)	≤ 65							
Max. toegelaten behuizingstemperatuur		°C	+90							
Omgevingstemperatuur		°C	-15 tot +40							
Smearing			Gesmeerd voor de volledige levensduur							
Draairichting			Draairichting ingaande en uitgaande as gelijk							
Beschermingsklasse			IP 65							
Elastomeerkoppeling (aanbevolen producttype – ontwerp met cymex [®] controleren)			ELC-0150BA032,000-X							
Boordiameter van de koppeling aan toepassingszijde		mm	X = 019,000 - 036,000							
Massatraagheidsmoment (naargelang de aandrijving) Klemafstand [mm]	E	19	J_1	kgcm ²	2,5	1,7	1,3	1	0,94	0,87
	G	24	J_1	kgcm ²	3,3	2,4	2,1	1,8	1,7	1,6
	H	28	J_1	kgcm ²	3	2,2	1,8	1,5	1,4	1,4
	I	32	J_1	kgcm ²	7,1	6,2	5,9	5,6	5,5	5,4
	K	38	J_1	kgcm ²	8,3	7,4	7,1	6,7	6,6	6,6

Voor een gedetailleerd ontwerp kunt u gebruik maken van onze ontwerpsoftware cymex[®] – alpha.wittenstein.biz/cymex-5

^{a)} Enkel geldig voor koppeloverbrenging

^{b)} Geldt voor standaard klemafstand

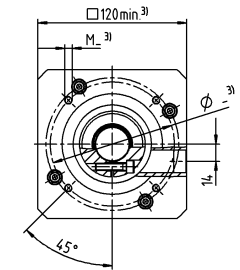
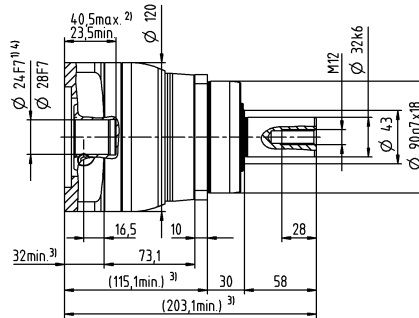
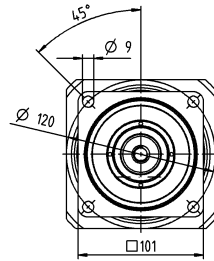
^{c)} Op basis van het midden van de as, resp. flens van de uitgaande as

^{d)} Gelieve het toerental te verlagen bij hogere omgevingstemperaturen

^{e)} Geldt voor: Gladde as

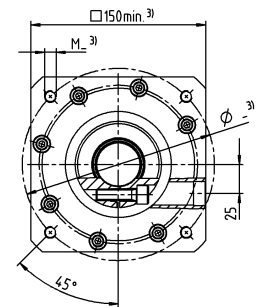
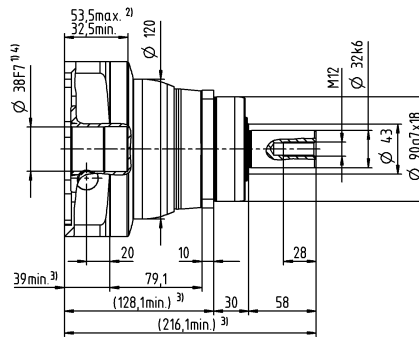
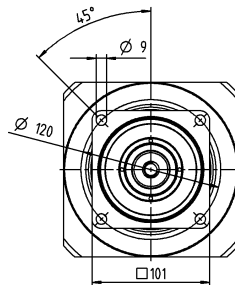
1-traps

tot 24/28⁴⁾ (G⁵⁾/H)
klemnaaf-
diameter



Motoras diameter [mm]

tot 38⁴⁾ (K)
klemnaaf-
diameter

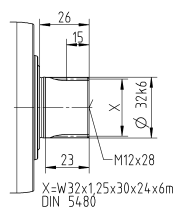
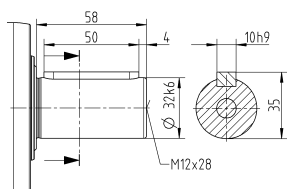


Planetaire reductiekasten
Value Line

Overige outputvarianten

As met spie

Evolute as (DIN 5480)



Niet getolereerde afmetingen zijn nominale afmetingen

- ¹⁾ Motoraspassing controleren
- ²⁾ Min./max. toegelaten motoras lengte
Langere motorassen zijn mogelijk, gelieve contact op te nemen voor overleg
- ³⁾ Afmetingen zijn motorafhankelijk
- ⁴⁾ Kleinere motorasdiameters kunnen via een bushing met een minimale wanddikte van 1 mm worden aangepast
- ⁵⁾ Standaard klemnaafdiameter

NPS 035 MF 2-traps

			2-traps																
Overbrengingsverhouding	i		9	12	15	16	20	25	28	30	32	35	40	50	64	70	100		
Max. koppel ^{a) b) e)}	T_{2a}	Nm	320	320	320	408	408	400	408	320	408	400	408	400	352	400	352		
Max. versnellingskoppel ^{e)} (max. 1000 cycli per uur)	T_{2B}	Nm	200	200	200	255	255	250	255	200	255	250	255	250	220	250	220		
Noodstopkoppel ^{a) b) e)} (1000 keer toegelaten tijdens de levensduur van de reductiekast)	T_{2Not}	Nm	500	500	500	500	500	500	500	500	500	500	500	500	500	500	500		
Toegelaten gemiddelde ingaande snelheid ^{d)} (bij T_{2a} en 20 °C omgevingstemperatuur)	n_{1N}	min ⁻¹	2700	3300	3400	3300	3400	3400	3600	3900	3700	3600	3900	3900	3700	3900	3900		
Max. ingaande snelheid	n_{1Max}	min ⁻¹	7000	7000	7000	7000	7000	7000	7000	7000	7000	7000	7000	7000	7000	7000	7000		
Gem. nullastkoppel ^{b)} (bij $n_1 = 3000 \text{ min}^{-1}$ en 20 °C reductiekasttemperatuur)	T_{012}	Nm	1,7	1,4	1,2	1,2	1,1	1	0,93	0,88	0,88	0,87	0,81	0,77	0,75	0,72	0,68		
Max. speling	j_t	arcmin	≤ 10																
Torsiestijfheid ^{b)}	C_{121}	Nm/arcmin	25	25	25	25	25	25	25	25	25	25	25	25	22	25	22		
Max. axiale kracht ^{c)}	F_{2AMax}	N	5650																
Max. dwarskracht ^{c)}	F_{2QMax}	N	6600																
Max. kippmoment	M_{2KMMax}	Nm	487																
Efficiëntie bij max. belasting	η	%	95																
Levensduur	L_h	h	> 20000																
Gewicht (incl. standaard adapterplaat)	m	kg	8,8																
Werkingsgeluid (bij een referentie overbrenging en referentietoerental – overbrengings specifieke waarden in cymex [®])	L_{PA}	dB(A)	≤ 61																
Max. toegelaten behuizingstemperatuur		°C	+90																
Omgevingstemperatuur		°C	-15 tot +40																
Smearing			Gesmeerd voor de volledige levensduur																
Draairichting			Draairichting ingaande en uitgaande as gelijk																
Beschermingsklasse			IP 65																
Elastomeerkoppeling (aanbevolen producttype – ontwerp met cymex [®] controleren)			ELC-0150BA032,000-X																
Boordiameter van de koppeling aan toepassingszijde		mm	X = 019,000 - 036,000																
Massatraagheidsmoment (naargelang de aandrijving) Klemafstandiameter [mm]	C	14	J_1	kgcm ²	0,6	0,59	0,6	0,43	0,42	0,36	0,37	0,52	0,38	0,32	0,36	0,31	0,26	0,27	0,24
	D	16	J_1	kgcm ²	0,75	0,74	0,74	0,58	0,57	0,5	0,5	0,67	0,52	0,45	0,51	0,46	0,4	0,41	0,39
	E	19	J_1	kgcm ²	0,84	0,83	0,83	0,66	0,65	0,59	0,6	0,75	0,61	0,55	0,6	0,54	0,49	0,5	0,48
	G	24	J_1	kgcm ²	1,9	1,9	1,9	1,7	1,7	1,6	1,6	1,8	1,6	1,6	1,6	1,6	1,5	1,5	1,5
	H	28	J_1	kgcm ²	1,6	1,6	1,6	1,4	1,4	1,3	1,3	1,5	1,4	1,3	1,3	1,3	1,2	1,2	1,2

Voor een gedetailleerd ontwerp kunt u gebruik maken van onze ontwerpsoftware cymex[®] – alpha.wittenstein.biz/cymex-5

^{a)} Enkel geldig voor koppeloverbrenging

^{b)} Geldt voor standaard klemafstandiameter

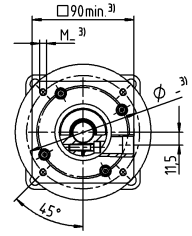
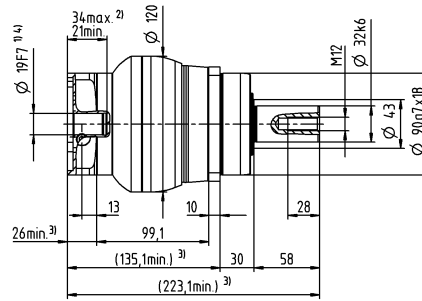
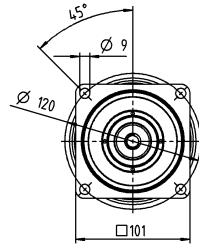
^{c)} Op basis van het midden van de as, resp. flens van de uitgaande as

^{d)} Gelieve het toerental te verlagen bij hogere omgevingstemperaturen

^{e)} Geldt voor: Gladde as

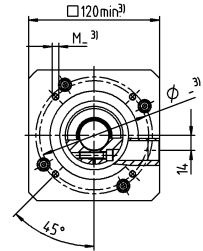
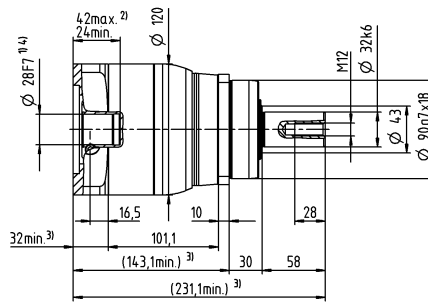
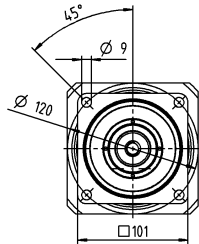
2-traps

tot 19⁴⁾ (E)⁵⁾
klemnaaf-
diameter



Motoras diameter [mm]

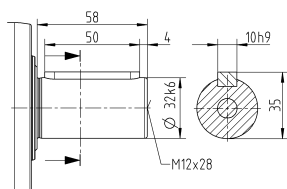
tot 28⁴⁾ (H)
klemnaaf-
diameter



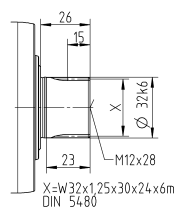
Planetaire reductiekasten
Value Line

Overige outputvarianten

As met spie



Evolvente as (DIN 5480)



Niet getolereerde afmetingen zijn nominale afmetingen

- ¹⁾ Motoraspassing controleren
- ²⁾ Min./max. toegelaten motoras lengte
Langere motorassen zijn mogelijk, gelieve contact op te nemen voor overleg
- ³⁾ Afmetingen zijn motorafhankelijk
- ⁴⁾ Kleinere motorasdiameters kunnen via een bushing met een minimale wanddikte van 1 mm worden aangepast
- ⁵⁾ Standaard klemnaafdiameter

NPS 045 MF 1- / 2-traps

			1-traps			2-traps						
Overbrengingsverhouding	i		5	8	10	25	32	50	64	100		
Max. koppel ^{a) b) e)}	T_{2a}	Nm	800	640	640	700	640	700	640	640		
Max. versnellingskoppel ^{e)} (max. 1000 cycli per uur)	T_{2B}	Nm	500	400	400	500	400	500	400	400		
Noodstopkoppel ^{a) b) e)} (1000 keer toegelaten tijdens de levensduur van de reductiekast)	T_{2Not}	Nm	1000	1000	1000	1000	1000	1000	1000	1000		
Toegelaten gemiddelde ingaande snelheid ^{d)} (bij T_{2a} en 20 °C omgevingstemperatuur)	n_{1N}	min ⁻¹	1800	1900	2000	2600	2500	3000	2900	3000		
Max. ingaande snelheid	n_{1Max}	min ⁻¹	4000	4000	4000	6000	6000	6000	6000	6000		
Gem. nullastkoppel ^{b)} (bij $n_1 = 3000 \text{ min}^{-1}$ en 20 °C reductiekasttemperatuur)	T_{012}	Nm	4,2	3	2,6	1,6	1,5	1,2	1,1	0,97		
Max. speling	j_t	arcmin	≤ 8			≤ 10						
Torsiestijfheid ^{b)}	C_{t21}	Nm/arcmin	55	44	44	55	44	55	44	44		
Max. axiale kracht ^{c)}	F_{2AMax}	N	9870			9870						
Max. dwarskracht ^{c)}	F_{2QMax}	N	9900			9900						
Max. kipmoment	M_{2KMax}	Nm	952			952						
Efficiëntie bij max. belasting	η	%	97			95						
Levensduur	L_h	h	> 20000			> 20000						
Gewicht (incl. standaard adapterplaat)	m	kg	19			19						
Werkingsgeluid (bij een referentie overbrenging en referentietoerental – overbrengingsspecifieke waarden in cymex [®])	L_{PA}	dB(A)	≤ 68			≤ 65						
Max. toegelaten behuizingstemperatuur		°C	+90			+90						
Omgevingstemperatuur		°C	-15 tot +40			-15 tot +40						
Smearing			Gesmeerd voor de volledige levensduur									
Draairichting			Draairichting ingaande en uitgaande as gelijk									
Beschermingsklasse			IP 65									
Elastomeerkoppeling (aanbevolen producttype – ontwerp met cymex [®] controleren)			ELC-0300BA040,000-X									
Boordiameter van de koppeling aan toepassingszijde		mm	X = 020,000 - 045,000									
Massatraagheidsmoment (naargelang de aandrijving) Klemnaafdiameter [mm]	E	19	J_1	kgcm ²	-	-	-	1,2	1,1	1	0,88	0,82
	G	24	J_1	kgcm ²	-	-	-	2	1,9	1,8	1,7	1,6
	H	28	J_1	kgcm ²	-	-	-	1,7	1,6	1,5	1,4	1,3
	I	32	J_1	kgcm ²	-	-	-	5,8	5,7	5,6	5,4	5,4
	K	38	J_1	kgcm ²	8,7	7,3	7,2	7	6,9	6,8	6,6	6,5

Voor een gedetailleerd ontwerp kunt u gebruik maken van onze ontwerpsoftware cymex[®] – alpha.wittenstein.biz/cymex-5

^{a)} Enkel geldig voor koppeloverbrenging

^{b)} Geldt voor standaard klemnaafdiameter

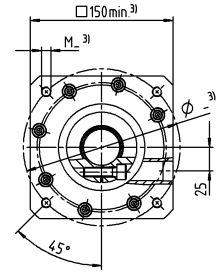
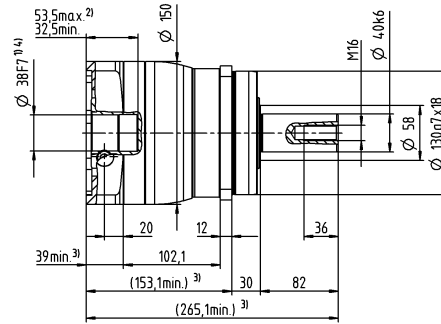
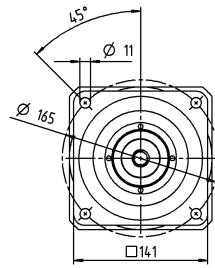
^{c)} Op basis van het midden van de as, resp. flens van de uitgaande as

^{d)} Gelieve het toerental te verlagen bij hogere omgevingstemperaturen

^{e)} Geldt voor: Gladde as

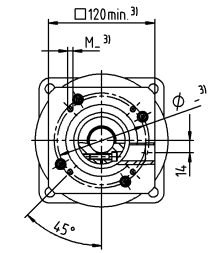
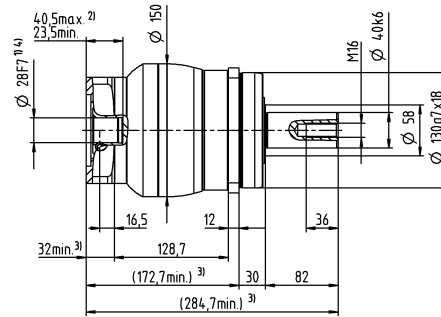
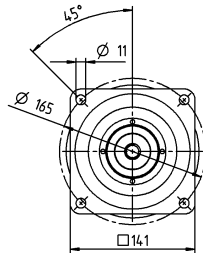
1-traps

tot 38⁴⁾ (K)⁵⁾
klemnaaf-
diameter

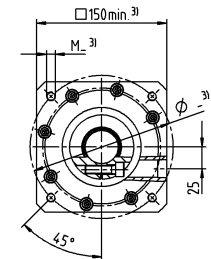
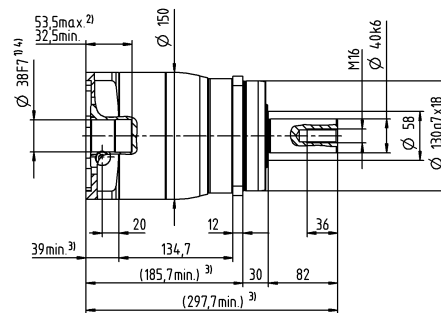
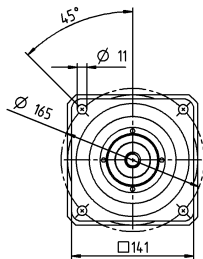


2-traps

tot 28⁴⁾ (H)⁵⁾
klemnaaf-
diameter



tot 38⁴⁾ (K)
klemnaaf-
diameter



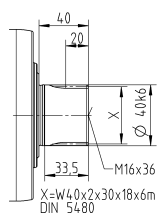
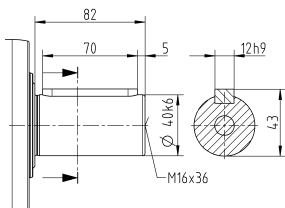
Motoras diameter [mm]

Planetaire reductiekasten
Value Line

Overige outputvarianten

As met spie

Evolvente as (DIN 5480)



- Niet getolereerde afmetingen zijn nominale afmetingen
- ¹⁾ Motoraspassing controleren
- ²⁾ Min./max. toegelaten motoras lengte
Langere motorassen zijn mogelijk, gelieve contact op te nemen voor overleg
- ³⁾ Afmetingen zijn motorafhankelijk
- ⁴⁾ Kleinere motorasdiameters kunnen via een bushing met een minimale wanddikte van 1 mm worden aangepast
- ⁵⁾ Standaard klemnaafdiameter

NPS 015 MA 1- / 2-traps

			1-traps		2-traps							
Overbrengingsverhouding	i		3	4	12	15	16	20	28	30	40	
Max. koppel ^{a) b) e)}	T_{2a}	Nm	80	67	62	67	67	67	67	62	67	
Max. versnellingskoppel ^{e)} (max. 1000 cycli per uur)	T_{2B}	Nm	55	42	39	42	42	42	42	39	42	
Noodstopkoppel ^{a) b) e)} (1000 keer toegelaten tijdens de levensduur van de reductiekast)	T_{2Not}	Nm	80	80	80	80	80	80	80	80	80	
Toegelaten gemiddelde ingaande snelheid ^{d)} (bij T_{2a} en 20 °C omgevingstemperatuur)	n_{1N}	min ⁻¹	2900	3100	3800	4000	3800	4000	4300	4600	4600	
Max. ingaande snelheid	n_{1Max}	min ⁻¹	8000	8000	10000	10000	10000	10000	10000	10000	10000	
Gem. nullastkoppel ^{b)} (bij $n_1 = 3000 \text{ min}^{-1}$ en 20 °C reductiekasttemperatuur)	T_{012}	Nm	0,92	0,74	0,34	0,29	0,29	0,25	0,21	0,21	0,19	
Max. speling	j_t	arcmin	≤ 8		≤ 10							
Torsiestijfheid ^{b)}	C_{121}	Nm/arcmin	4	4	4	4	4	4	4	4	4	
Max. axiale kracht ^{c)}	F_{2AMax}	N	2400		2400							
Max. dwarskracht ^{c)}	F_{2QMax}	N	2800		2800							
Max. kiplmoment	M_{2KMMax}	Nm	152		152							
Efficiëntie bij max. belasting	η	%	97		95							
Levensduur	L_h	h	> 20000		> 20000							
Gewicht (incl. standaard adapterplaat)	m	kg	1,8		1,9							
Werkingsgeluid (bij een referentie overbrenging en referentietoerental - overbrengingsspecifieke waarden in cymex [®])	L_{PA}	dB(A)	≤ 59		≤ 58							
Max. toegelaten behuizingstemperatuur		°C	+90		+90							
Omgevingstemperatuur		°C	-15 tot +40		-15 tot +40							
Smering			Gesmeerd voor de volledige levensduur									
Draairichting			Draairichting ingaande en uitgaande as gelijk									
Beschermingsklasse			IP 65									
Elastomeerkoppeling (aanbevolen producttype - ontwerp met cymex [®] controleren)			ELC-0060BA016,000-X									
Boordiameter van de koppeling aan toepassingszijde		mm	X = 012,000 - 032,000									
Massatraagheidsmoment (naargelang de aandrijving) Klemafmeting [mm]	Z	8	J_z	kgcm ²	-	-	0,04	0,04	0,03	0,03	0,03	0,03
	A	9	J_A	kgcm ²	0,25	0,19	0,04	0,04	0,03	0,03	0,03	0,03
	B	11	J_B	kgcm ²	0,26	0,21	0,06	0,06	0,05	0,05	0,05	0,05
	C	14	J_C	kgcm ²	0,34	0,28	0,14	0,14	0,14	0,13	0,13	0,14
	D	16	J_D	kgcm ²	0,47	0,41	-	-	-	-	-	-
	E	19	J_E	kgcm ²	0,55	0,49	-	-	-	-	-	-

Voor een gedetailleerd ontwerp kunt u gebruik maken van onze ontwerpsoftware cymex[®] - alpha.wittenstein.biz/cymex-5

^{a)} Enkel geldig voor koppeloverbrenging

^{b)} Geldt voor standaard klemafmeting

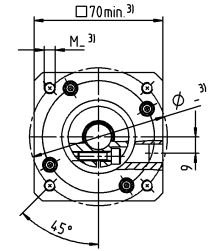
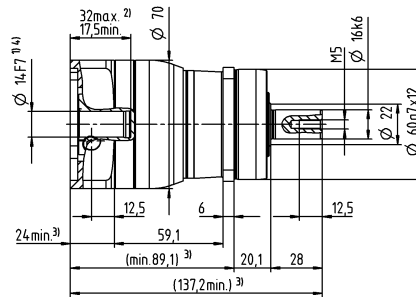
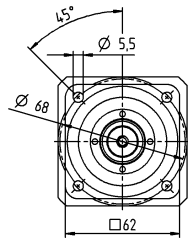
^{c)} Op basis van het midden van de as, resp. flens van de uitgaande as

^{d)} Gelieve het toerental te verlagen bij hogere omgevingstemperaturen

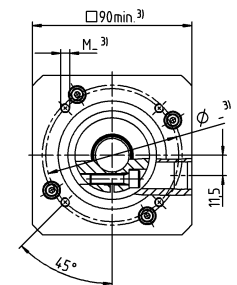
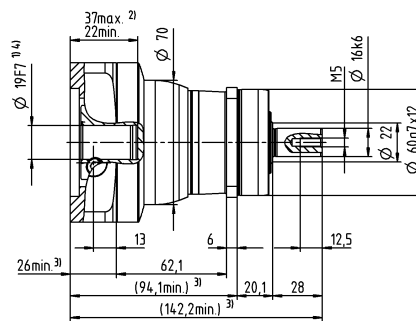
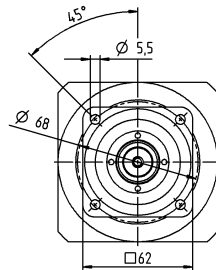
^{e)} Geldt voor: Gladde as

1-traps

tot 14⁴⁾ (C)⁵⁾
klemnaaf-
diameter

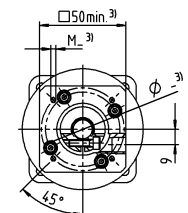
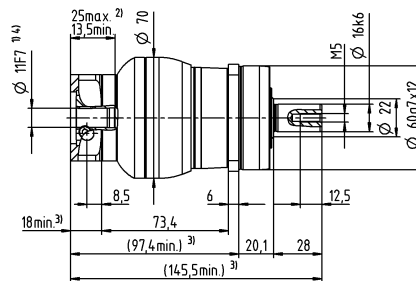
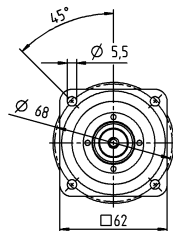


tot 19⁴⁾ (E)
klemnaaf-
diameter

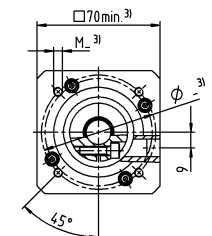
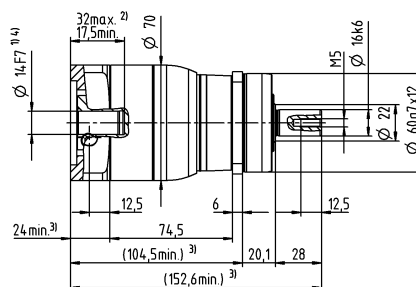
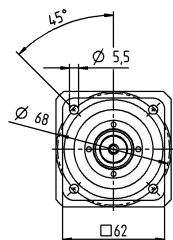


2-traps

tot 11⁴⁾ (B)⁵⁾
klemnaaf-
diameter



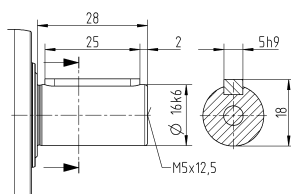
tot 14⁴⁾ (C)
klemnaaf-
diameter



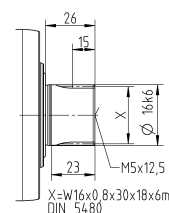
Motoras diameter [mm]

Overige outputvarianten

As met spie



Evolvente as (DIN 5480)



Niet getolereerde afmetingen zijn nominale afmetingen

- ¹⁾ Motoraspassing controleren
- ²⁾ Min. / max. toegelaten motoras lengte
Langere motorassen zijn mogelijk, gelieve contact op te nemen voor overleg
- ³⁾ Afmetingen zijn motorafhankelijk
- ⁴⁾ Kleinere motorasdiameters kunnen via een bushing met een minimale wanddikte van 1 mm worden aangepast
- ⁵⁾ Standaard klemnaafdiameter

NPS 025 MA 1- / 2-traps

			1-traps		2-traps									
Overbrengingsverhouding	i		3	4	9	12	15	16	20	28	30	40		
Max. koppel ^{a) b) e)}	T_{2a}	Nm	185	185	185	185	185	185	185	185	168	185		
Max. versnellingskoppel ^{e)} (max. 1000 cycli per uur)	T_{2B}	Nm	125	115	125	125	120	115	115	115	105	115		
Noodstopkoppel ^{a) b) e)} (1000 keer toegelaten tijdens de levensduur van de reductiekast)	T_{2Not}	Nm	190	190	190	190	190	190	190	190	190	190		
Toegelaten gemiddelde ingaande snelheid ^{d)} (bij T_{2a} en 20 °C omgevingstemperatuur)	n_{1N}	min ⁻¹	2700	2900	2900	3500	3700	3500	3700	4000	4300	4300		
Max. ingaande snelheid	n_{1Max}	min ⁻¹	7000	7000	8000	8000	8000	8000	8000	8000	8000	8000		
Gem. nullastkoppel ^{b)} (bij $n_1 = 3000 \text{ min}^{-1}$ en 20 °C reductiekasttemperatuur)	T_{012}	Nm	1,8	1,5	0,67	0,55	0,47	0,46	0,4	0,34	0,33	0,29		
Max. speling	j_t	arcmin	≤ 8		≤ 10									
Torsiestijfheid ^{b)}	C_{121}	Nm/arcmin	12	12	12	12	12	12	12	12	12	12		
Max. axiale kracht ^{c)}	F_{2AMax}	N	3350		3350									
Max. dwarskracht ^{c)}	F_{2QMMax}	N	4200		4200									
Max. kiplmoment	M_{2KMMax}	Nm	236		236									
Efficiëntie bij max. belasting	η	%	97		95									
Levensduur	L_h	h	> 20000		> 20000									
Gewicht (incl. standaard adapterplaat)	m	kg	3,6		3,9									
Werkingsgeluid (bij een referentie overbrenging en referentietoerental – overbrengingsspecifieke waarden in cymex [®])	L_{PA}	dB(A)	≤ 61		≤ 59									
Max. toegelaten behuizingstemperatuur		°C	+90		+90									
Omgevingstemperatuur		°C	-15 tot +40		-15 tot +40									
Smearing			Gesmeerd voor de volledige levensduur											
Draairichting			Draairichting ingaande en uitgaande as gelijk											
Beschermingsklasse			IP 65											
Elastomeerkoppeling (aanbevolen producttype – ontwerp met cymex [®] controleren)			ELC-0060BA022,000-X											
Boordiameter van de koppeling aan toepassingszijde		mm	X = 012,000 - 032,000											
Massatraagheidsmoment (naargelang de aandrijving) Klemnaafdiameter [mm]	A	9	J_1	kgcm ²	–	–	0,26	0,22	0,21	0,21	0,2	0,19	0,19	0,19
	B	11	J_1	kgcm ²	–	–	0,28	0,24	0,23	0,23	0,22	0,21	0,21	0,21
	C	14	J_1	kgcm ²	0,58	0,47	0,35	0,31	0,3	0,3	0,3	0,29	0,28	0,28
	D	16	J_1	kgcm ²	0,73	0,62	0,48	0,44	0,43	0,43	0,42	0,41	0,41	0,41
	E	19	J_1	kgcm ²	0,81	0,71	0,56	0,52	0,51	0,52	0,51	0,5	0,5	0,49
	G	24	J_1	kgcm ²	1,8	1,7	–	–	–	–	–	–	–	–
	H	28	J_1	kgcm ²	1,6	1,4	–	–	–	–	–	–	–	–

Voor een gedetailleerd ontwerp kunt u gebruik maken van onze ontwerpsoftware cymex[®] – alpha.wittenstein.biz/cymex-5

^{a)} Enkel geldig voor koppeloverbrenging

^{b)} Geldt voor standaard klemnaafdiameter

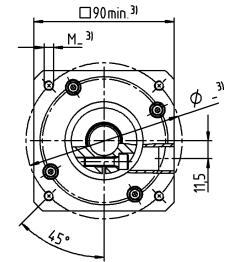
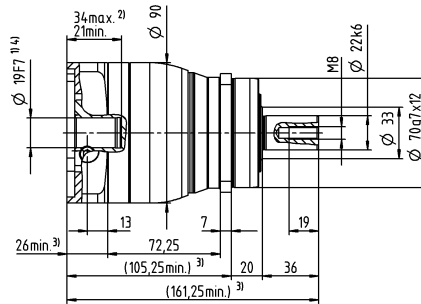
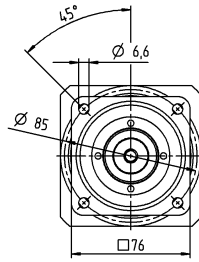
^{c)} Op basis van het midden van de as, resp. flens van de uitgaande as

^{d)} Gelieve het toerental te verlagen bij hogere omgevingstemperaturen

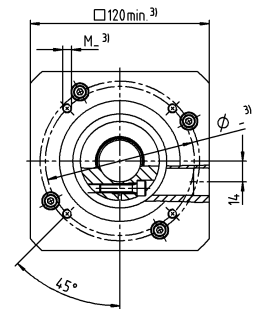
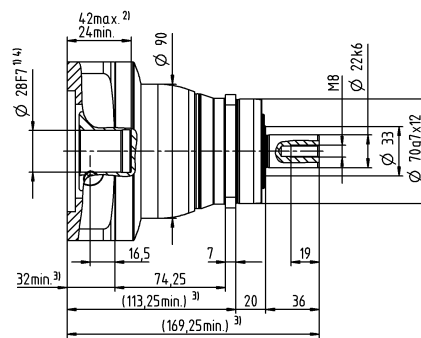
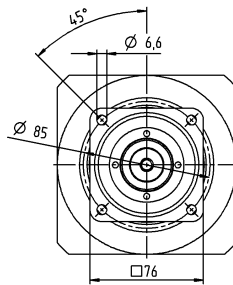
^{e)} Geldt voor: Gladde as

1-traps

tot 19⁴⁾ (E)⁵⁾
klemnaaf-
diameter

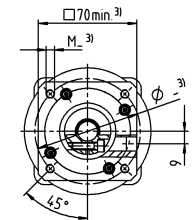
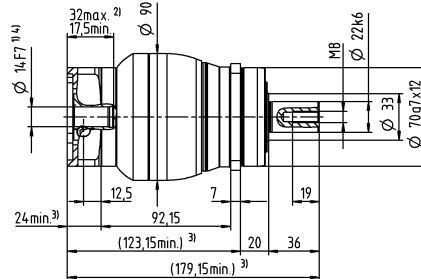
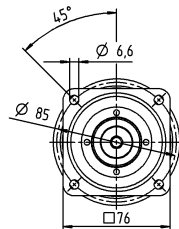


tot 28⁴⁾ (H)
klemnaaf-
diameter

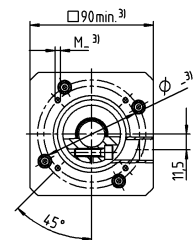
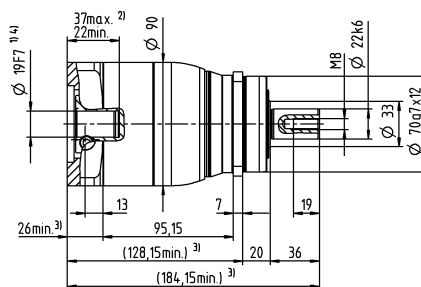
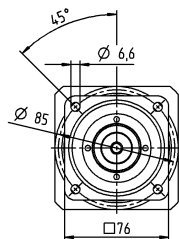


2-traps

tot 14⁴⁾ (C)⁵⁾
klemnaaf-
diameter



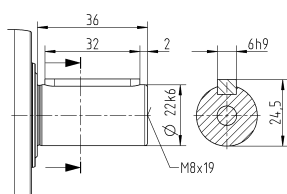
tot 19⁴⁾ (E)
klemnaaf-
diameter



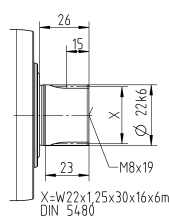
Motoras diameter [mm]

Overige outputvarianten

As met spie



Evolvente as (DIN 5480)



Niet getolereerde afmetingen zijn nominale afmetingen

¹⁾ Motoraspassing controleren

²⁾ Min./max. toegelaten motoras lengte

Langere motorassen zijn mogelijk, gelieve contact op te nemen voor overleg

³⁾ Afmetingen zijn motorafhankelijk

⁴⁾ Kleinere motorasdiameters kunnen via een bushing met een minimale wanddikte van 1 mm worden aangepast

⁵⁾ Standaard klemnaafdiameter

NPS 035 MA 1- / 2-traps

			1-traps		2-traps									
Overbrengingsverhouding	i		3	4	9	12	15	16	20	28	30	40		
Max. koppel ^{a) b) e)}	T_{2a}	Nm	480	480	480	480	480	480	480	480	432	480		
Max. versnellingskoppel ^{e)} (max. 1000 cycli per uur)	T_{2B}	Nm	305	305	305	305	300	305	305	305	270	305		
Noodstopkoppel ^{a) b) e)} (1000 keer toegelaten tijdens de levensduur van de reductiekast)	T_{2Not}	Nm	500	500	500	500	500	500	500	500	500	500		
Toegelaten gemiddelde ingaande snelheid ^{d)} (bij T_{2a} en 20 °C omgevingstemperatuur)	n_{1N}	min ⁻¹	2000	2200	2700	3300	3400	3300	3400	3600	3900	3900		
Max. ingaande snelheid	n_{1Max}	min ⁻¹	6000	6000	7000	7000	7000	7000	7000	7000	7000	7000		
Gem. nullastkoppel ^{b)} (bij $n_1 = 3000 \text{ min}^{-1}$ en 20 °C reductiekasttemperatuur)	T_{012}	Nm	3,3	2,7	1,7	1,4	1,2	1,2	1,1	0,93	0,88	0,81		
Max. speling	j_t	arcmin	≤ 8		≤ 10									
Torsiestijfheid ^{b)}	C_{121}	Nm/arcmin	30	30	30	30	30	30	30	30	30	30		
Max. axiale kracht ^{c)}	F_{2AMax}	N	5650		5650									
Max. dwarskracht ^{c)}	F_{2QMMax}	N	6600		6600									
Max. kiplmoment	M_{2KMMax}	Nm	487		487									
Efficiëntie bij max. belasting	η	%	97		95									
Levensduur	L_h	h	> 20000		> 20000									
Gewicht (incl. standaard adapterplaat)	m	kg	8,4		8,8									
Werkingsgeluid (bij een referentie overbrenging en referentietoerental - overbrengingsspecifieke waarden in cymex [®])	L_{PA}	dB(A)	≤ 65		≤ 61									
Max. toegelaten behuizingstemperatuur		°C	+90		+90									
Omgevingstemperatuur		°C	-15 tot +40		-15 tot +40									
Smering			Gesmeerd voor de volledige levensduur											
Draairichting			Draairichting ingaande en uitgaande as gelijk											
Beschermingsklasse			IP 65											
Elastomeerkoppeling (aanbevolen producttype - ontwerp met cymex [®] controleren)			ELC-0150BA032,000-X											
Boordiameter van de koppeling aan toepassingszijde		mm	X = 019,000 - 036,000											
Massatraagheidsmoment (naargelang de aandrijving) Klemnaafdiameter [mm]	C	14	J_1	kgcm ²	-	-	0,6	0,59	0,6	0,43	0,42	0,37	0,52	0,36
	D	16	J_1	kgcm ²	-	-	0,75	0,74	0,74	0,58	0,57	0,5	0,67	0,51
	E	19	J_1	kgcm ²	2,5	1,7	0,84	0,83	0,83	0,66	0,65	0,6	0,75	0,6
	G	24	J_1	kgcm ²	3,3	2,4	1,9	1,9	1,9	1,7	1,7	1,6	1,8	1,6
	H	28	J_1	kgcm ²	3	2,2	1,6	1,6	1,6	1,4	1,4	1,3	1,5	1,3
	I	32	J_1	kgcm ²	7,1	6,2	-	-	-	-	-	-	-	-
	K	38	J_1	kgcm ²	8,3	7,4	-	-	-	-	-	-	-	-

Voor een gedetailleerd ontwerp kunt u gebruik maken van onze ontwerpsoftware cymex[®] - alpha.wittenstein.biz/cymex-5

^{a)} Enkel geldig voor koppeloverbrenging

^{b)} Geldt voor standaard klemnaafdiameter

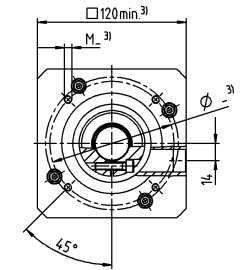
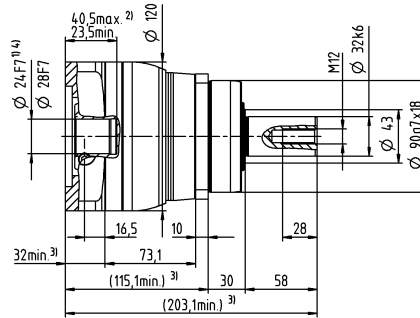
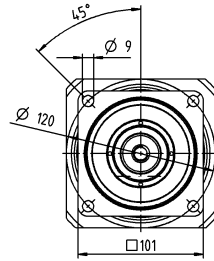
^{c)} Op basis van het midden van de as, resp. flens van de uitgaande as

^{d)} Gelieve het toerental te verlagen bij hogere omgevingstemperaturen

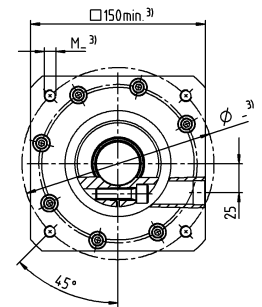
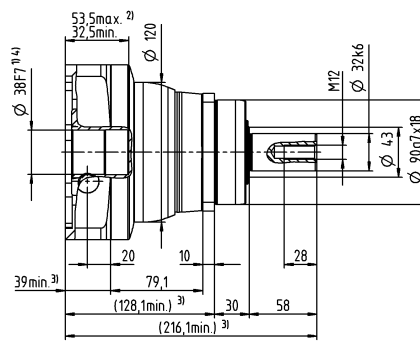
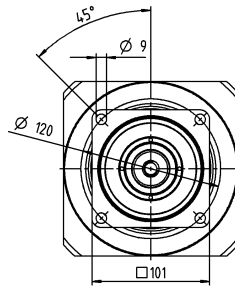
^{e)} Geldt voor: Gladde as

1-traps

tot 24/28⁴⁾ (G⁵⁾/H)
klemnaaf-
diameter

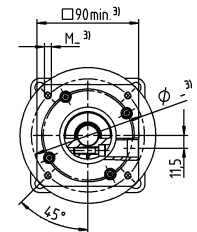
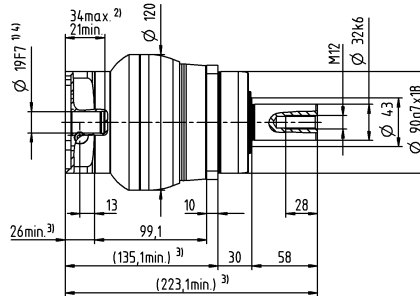
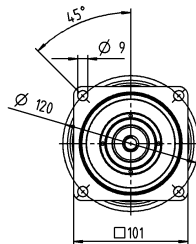


tot 38⁴⁾ (K)
klemnaaf-
diameter

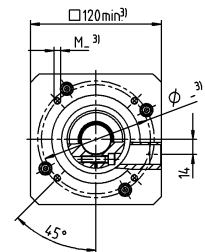
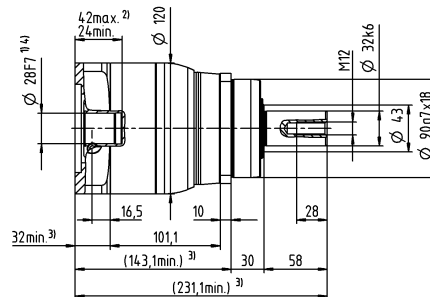
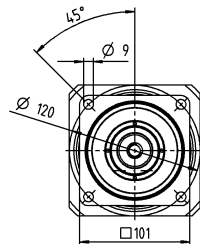


2-traps

tot 19⁴⁾ (E)⁵⁾
klemnaaf-
diameter



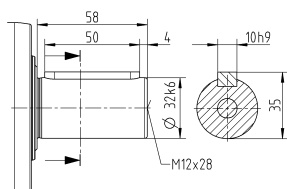
tot 28⁴⁾ (H)
klemnaaf-
diameter



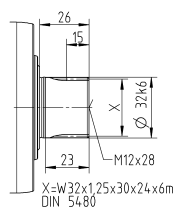
Motoras diameter [mm]

Overige outputvarianten

As met spie



Evolvente as (DIN 5480)



Niet getolereerde afmetingen zijn nominale afmetingen

¹⁾ Motoraspassing controleren

²⁾ Min./max. toegelaten motoras lengte

Langere motorassen zijn mogelijk, gelieve contact op te nemen voor overleg

³⁾ Afmetingen zijn motorafhankelijk

⁴⁾ Kleinere motorasdiameters kunnen via een bushing met een minimale wanddikte van 1 mm worden aangepast

⁵⁾ Standaard klemnaafdiameter

NPT 005 MF 1-traps

			1-traps						
Overbrengingsverhouding	i		4	5	7	8	10		
Max. koppel ^{a) b)}	T_{2a}	Nm	18	22	22	21	21		
Max. versnellingskoppel (max. 1000 cycli per uur)	T_{2B}	Nm	11	14	14	13	13		
Noodstopkoppel ^{a) b)} (1000 keer toegelaten tijdens de levensduur van de reductiekast)	T_{2Not}	Nm	26	26	26	26	26		
Toegelaten gemiddelde ingaande snelheid ^{d)} (bij T_{2a} en 20 °C omgevingstemperatuur)	n_{1N}	min ⁻¹	3800	4000	4300	4400	4600		
Max. ingaande snelheid	n_{1Max}	min ⁻¹	10000	10000	10000	10000	10000		
Gem. nullastkoppel ^{b)} (bij $n_1 = 3000$ min ⁻¹ en 20 °C reductiekasttemperatuur)	T_{012}	Nm	0,08	0,07	0,05	0,05	0,05		
Max. speling	j_t	arcmin	≤ 10						
Torsiestijfheid ^{b)}	C_{t21}	Nm/arcmin	1,2	1,2	1,2	0,85	0,85		
Max. axiale kracht ^{c)}	F_{2AMax}	N	600						
Max. kiplmoment	M_{2KMMax}	Nm	17						
Efficiëntie bij max. belasting	η	%	97						
Levensduur	L_h	h	> 20000						
Gewicht (incl. standaard adapterplaat)	m	kg	0,9						
Werkingsgeluid (bij een referentie overbrenging en referentietoerental – overbrengingsspecifieke waarden in cymex [®])	L_{pA}	dB(A)	≤ 58						
Max. toegelaten behuizingstemperatuur		°C	+90						
Omgevingstemperatuur		°C	-15 tot +40						
Smering			Gesmeerd voor de volledige levensduur						
Draairichting			Draairichting ingaande en uitgaande as gelijk						
Beschermingsklasse			IP 64						
Elastomeerkoppeling (aanbevolen producttype – ontwerp met cymex [®] controleren)			ELT-00020BAX-025,00						
Boordiameter van de koppeling aan toepassingszijde		mm	X = 008,000 - 025,000						
Massatraagheidsmoment (naargelang de aandrijving) Klemnaafdiameter [mm]	Z	8	J_1	kgcm ²	0,04	0,03	0,03	0,03	0,02
	A	9	J_1	kgcm ²	0,04	0,03	0,03	0,03	0,02
	B	11	J_1	kgcm ²	0,06	0,05	0,05	0,04	0,04
	C	14	J_1	kgcm ²	0,14	0,14	0,13	0,13	0,13

Voor een gedetailleerd ontwerp kunt u gebruik maken van onze ontwerpsoftware cymex[®] – alpha.wittenstein.biz/cymex-5

^{a)} Enkel geldig voor koppeloverbrenging

^{b)} Geldt voor standaard klemnaafdiameter

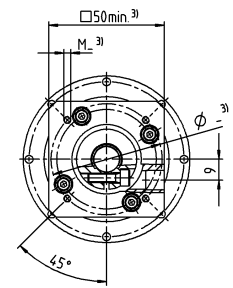
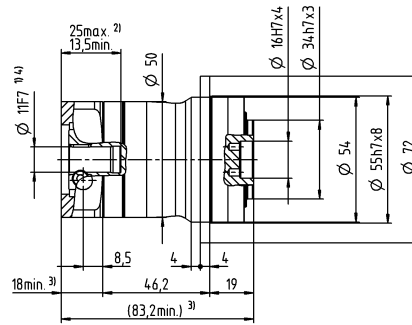
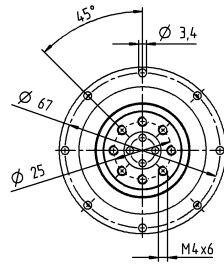
^{c)} Op basis van het midden van de as, resp. flens van de uitgaande as

^{d)} Gelieve het toerental te verlagen bij hogere omgevingstemperaturen

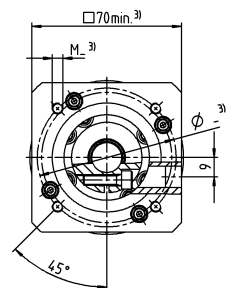
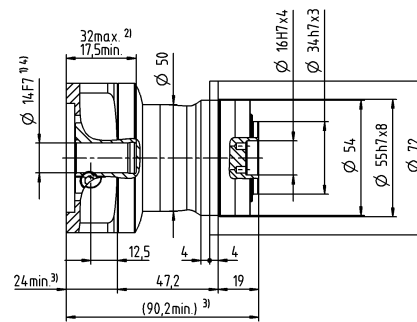
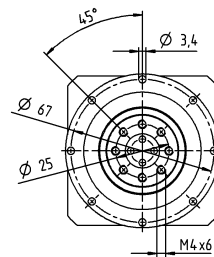
1-traps

Motoras diameter [mm]

tot 11⁴⁾ (B)⁵⁾
klemnaaf-
diameter



tot 14⁴⁾ (C)
klemnaaf-
diameter



- Niet getolereerde afmetingen zijn nominale afmetingen
- ¹⁾ Motoraspassing controleren
- ²⁾ Min./max. toegelaten motoras lengte
Langere motorassen zijn mogelijk, gelieve contact op te nemen voor overleg
- ³⁾ Afmetingen zijn motorafhankelijk
- ⁴⁾ Kleinere motorasdiameters kunnen via een bushing met een minimale wanddikte van 1 mm worden aangepast
- ⁵⁾ Standaard klemnaafdiameter

NPT 005 MF 2-traps

				2-traps										
Overbrengingsverhouding	i			16	20	25	28	35	40	50	64	70	100	
Max. koppel ^{a) b)}	T_{2a}	Nm		18	18	22	18	22	18	22	21	22	21	
Max. versnellingskoppel (max. 1000 cycli per uur)	T_{2B}	Nm		11	11	14	11	14	11	14	13	14	13	
Noodstopkoppel ^{a) b)} (1000 keer toegelaten tijdens de levensduur van de reductiekast)	T_{2Not}	Nm		26	26	26	26	26	26	26	26	26	26	
Toegelaten gemiddelde ingaande snelheid ^{d)} (bij T_{2a} en 20 °C omgevingstemperatuur)	n_{1N}	min ⁻¹		4000	4000	4000	4300	4300	4600	4600	4400	4600	4600	
Max. ingaande snelheid	n_{1Max}	min ⁻¹		10000	10000	10000	10000	10000	10000	10000	10000	10000	10000	
Gem. nullastkoppel ^{b)} (bij $n_1 = 3000 \text{ min}^{-1}$ en 20 °C reductiekasttemperatuur)	T_{012}	Nm		0,04	0,04	0,03	0,03	0,03	0,03	0,03	0,03	0,03	0,03	
Max. speling	j_t	arcmin		≤ 13										
Torsiestijfheid ^{b)}	C_{t21}	Nm/arcmin		1,2	1,2	1,2	1,2	1,2	1,2	1,2	0,85	1,2	0,85	
Max. axiale kracht ^{c)}	F_{2Max}	N		600										
Max. kiplmoment	M_{2KMax}	Nm		17										
Efficiëntie bij max. belasting	η	%		95										
Levensduur	L_h	h		> 20000										
Gewicht (incl. standaard adapterplaat)	m	kg		1,1										
Werkingsgeluid (bij een referentie overbrenging en referentietoerental – overbrengingsspecifieke waarden in cymex [®])	L_{pA}	dB(A)		≤ 58										
Max. toegelaten behuizingstemperatuur		°C		+90										
Omgevingstemperatuur		°C		-15 tot +40										
Smering				Gesmeerd voor de volledige levensduur										
Draairichting				Draairichting ingaande en uitgaande as gelijk										
Beschermingsklasse				IP 64										
Elastomeerkoppeling (aanbevolen producttype – ontwerp met cymex [®] controleren)				ELT-00020BAX-025,00										
Boordiameter van de koppeling aan toepassingszijde		mm		X = 008,000 - 025,000										
Massatraagheidsmoment (naargelang de aandrijving) Klemnaafdiameter [mm]	Z	8	J_1	kgcm ²	0,03	0,03	0,03	0,03	0,03	0,02	0,02	0,02	0,02	0,03
	A	9	J_1	kgcm ²	0,03	0,03	0,03	0,03	0,03	0,02	0,02	0,02	0,02	0,03
	B	11	J_1	kgcm ²	0,05	0,05	0,04	0,05	0,04	0,04	0,04	0,04	0,04	0,05
	C	14	J_1	kgcm ²	0,13	0,13	0,13	0,13	0,13	0,13	0,13	0,13	0,13	0,13

Voor een gedetailleerd ontwerp kunt u gebruik maken van onze ontwerpsoftware cymex[®] – alpha.wittenstein.biz/cymex-5

^{a)} Enkel geldig voor koppeloverbrenging

^{b)} Geldt voor standaard klemnaafdiameter

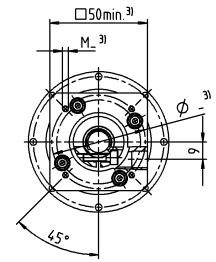
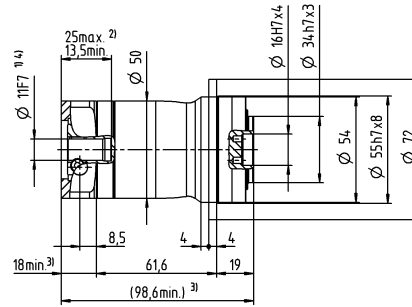
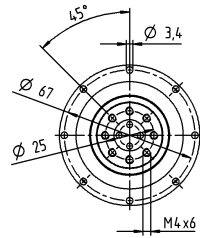
^{c)} Op basis van het midden van de as, resp. flens van de uitgaande as

^{d)} Gelieve het toerental te verlagen bij hogere omgevingstemperaturen

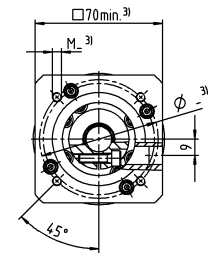
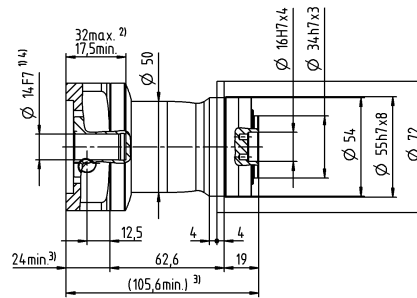
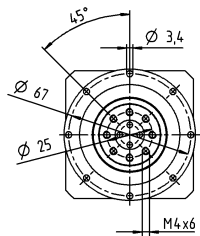
2-traps

Motorasdiаметer [mm]

tot 11⁴⁾ (B)⁵⁾
klemnaaf-
diаметer



tot 14⁴⁾ (C)
klemnaaf-
diаметer



Niet getolereerde afmetingen zijn nominale afmetingen
¹⁾ Motoraspassing controleren
²⁾ Min./max. toegelaten motoraslangte
 Langere motorassen zijn mogelijk, gelieve contact op te nemen voor overleg
³⁾ Afmetingen zijn motorafhankelijk
⁴⁾ Kleinere motorasdiаметers kunnen via een bushing met een minimale wanddikte van 1 mm worden aangepast
⁵⁾ Standaard klemnaafdiаметer

NPT 015 MF 1-traps

			1-traps							
Overbrengingsverhouding	i		3	4	5	7	8	10		
Max. koppel ^{a) b)}	T_{2a}	Nm	51	56	60	60	56	56		
Max. versnellingskoppel (max. 1000 cycli per uur)	T_{2B}	Nm	32	35	40	40	35	35		
Noodstopkoppel ^{a) b)} (1000 keer toegelaten tijdens de levensduur van de reductiekast)	T_{2Not}	Nm	75	75	75	75	75	75		
Toegelaten gemiddelde ingaande snelheid ^{d)} (bij T_{2a} en 20 °C omgevingstemperatuur)	n_{1N}	min ⁻¹	3300	3500	3700	4000	4100	4300		
Max. ingaande snelheid	n_{1Max}	min ⁻¹	8000	8000	8000	8000	8000	8000		
Gem. nullastkoppel ^{b)} (bij $n_1 = 3000 \text{ min}^{-1}$ en 20 °C reductiekasttemperatuur)	T_{012}	Nm	0,25	0,2	0,17	0,14	0,13	0,11		
Max. speling	j_t	arcmin	≤ 8							
Torsiestijfheid ^{b)}	C_{t21}	Nm/arcmin	3,3	3,3	3,3	3,3	2,8	2,8		
Max. axiale kracht ^{c)}	F_{2AMax}	N	1380							
Max. kipmoment	M_{2KMMax}	Nm	42							
Efficiëntie bij max. belasting	η	%	97							
Levensduur	L_h	h	> 20000							
Gewicht (incl. standaard adapterplaat)	m	kg	2							
Werkingsgeluid (bij een referentie overbrenging en referentietoerental – overbrengingsspecifieke waarden in cymex [®])	L_{pA}	dB(A)	≤ 59							
Max. toegelaten behuizingstemperatuur		°C	+90							
Omgevingstemperatuur		°C	-15 tot +40							
Smering			Gesmeerd voor de volledige levensduur							
Draairichting			Draairichting ingaande en uitgaande as gelijk							
Beschermingsklasse			IP 64							
Elastomeerkoppeling (aanbevolen producttype – ontwerp met cymex [®] controleren)			ELT-00060BAX-031,50							
Boordiameter van de koppeling aan toepassingszijde		mm	X = 018,000 - 032,000							
Massatraagheidsmoment (naargelang de aandrijving) Klemnaafdiameter [mm]	A	9	J_1	kgcm ²	0,31	0,23	0,19	0,16	0,15	0,14
	B	11	J_1	kgcm ²	0,33	0,24	0,21	0,17	0,17	0,16
	C	14	J_1	kgcm ²	0,41	0,32	0,28	0,25	0,24	0,23
	D	16	J_1	kgcm ²	0,53	0,45	0,41	0,38	0,37	0,36
	E	19	J_1	kgcm ²	0,62	0,53	0,49	0,46	0,45	0,44

Voor een gedetailleerd ontwerp kunt u gebruik maken van onze ontwerpsoftware cymex[®] – alpha.wittenstein.biz/cymex-5

^{a)} Enkel geldig voor koppeloverbrenging

^{b)} Geldt voor standaard klemnaafdiameter

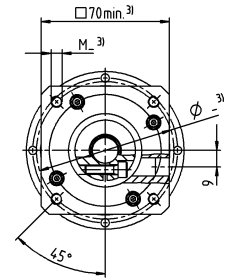
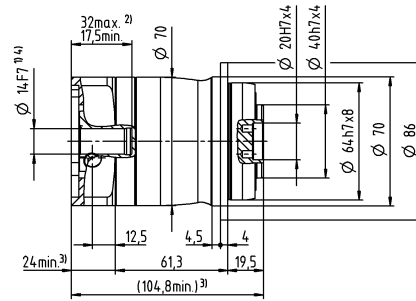
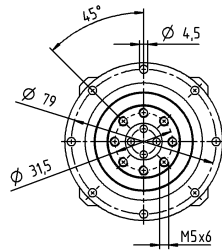
^{c)} Op basis van het midden van de as, resp. flens van de uitgaande as

^{d)} Gelieve het toerental te verlagen bij hogere omgevingstemperaturen

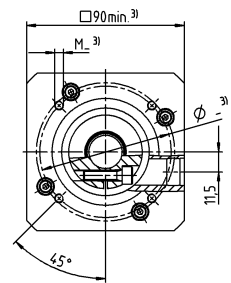
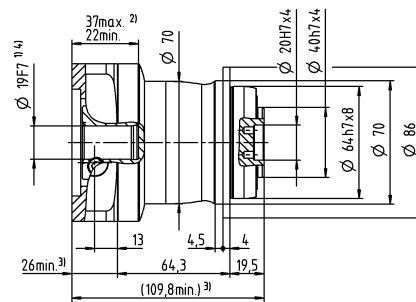
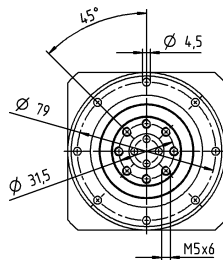
1-traps

Motoras diameter [mm]

tot 14⁴⁾ (C)⁵⁾
klemnaaf-
diameter



tot 19⁴⁾ (E)
klemnaaf-
diameter



Niet getolereerde afmetingen zijn nominale afmetingen
¹⁾ Motoraspassing controleren
²⁾ Min./max. toegelaten motoras lengte
 Langere motorassen zijn mogelijk, gelieve contact op te nemen voor overleg
³⁾ Afmetingen zijn motorafhankelijk
⁴⁾ Kleinere motorasdiameters kunnen via een bushing met een minimale wanddikte van 1 mm worden aangepast
⁵⁾ Standaard klemnaafdiameter

NPT 015 MF 2-traps

				2-traps														
Overbrengingsverhouding	i			12	15	16	20	25	28	30	32	35	40	50	64	70	100	
Max. koppel ^{a) b)}	T_{2a}	Nm		51	51	56	56	60	56	51	56	60	56	60	56	60	56	
Max. versnellingskoppel (max. 1000 cycli per uur)	T_{2B}	Nm		32	32	35	35	40	35	32	35	40	35	40	35	40	35	
Noodstopkoppel ^{a) b)} (1000 keer toegelaten tijdens de levensduur van de reductiekast)	T_{2Not}	Nm		75	75	75	75	75	75	75	75	75	75	75	75	75	75	
Toegelaten gemiddelde ingaande snelheid ^{d)} (bij T_{2a} en 20 °C omgevingstemperatuur)	n_{1N}	min ⁻¹		3800	4000	3800	4000	4000	4300	4600	4400	4300	4600	4600	4400	4600	4600	
Max. ingaande snelheid	n_{1Max}	min ⁻¹		10000	10000	10000	10000	10000	10000	10000	10000	10000	10000	10000	10000	10000	10000	
Gem. nullastkoppel ^{b)} (bij $n_1 = 3000 \text{ min}^{-1}$ en 20 °C reductiekasttemperatuur)	T_{012}	Nm		0,08	0,07	0,06	0,06	0,05	0,05	0,05	0,04	0,04	0,04	0,04	0,03	0,03	0,03	
Max. speling	j_t	arcmin		≤ 10														
Torsiestijfheid ^{b)}	C_{t21}	Nm/arcmin		3,3	3,3	3,3	3,3	3,3	3,3	3,3	3,3	3,3	3,3	3,3	2,8	3,3	2,8	
Max. axiale kracht ^{c)}	F_{2AMax}	N		1380														
Max. kiplmoment	M_{2KMMax}	Nm		42														
Efficiëntie bij max. belasting	η	%		95														
Levensduur	L_h	h		> 20000														
Gewicht (incl. standaard adapterplaat)	m	kg		2,1														
Werkingsgeluid (bij een referentie overbrenging en referentietoerental – overbrengingsspecifieke waarden in cymex [®])	L_{pA}	dB(A)		≤ 58														
Max. toegelaten behuizingstemperatuur		°C		+90														
Omgevingstemperatuur		°C		-15 tot +40														
Smering				Gesmeerd voor de volledige levensduur														
Draairichting				Draairichting ingaande en uitgaande as gelijk														
Beschermingsklasse				IP 64														
Elastomeerkoppeling (aanbevolen producttype – ontwerp met cymex [®] controleren)				ELT-00060BAX-031,50														
Boordiameter van de koppeling aan toepassingszijde		mm		X = 018,000 - 032,000														
Massatraagheidsmoment (naargelang de aandrijving) Klemnaafdiameter [mm]	Z	8	J_1	kgcm ²	0,04	0,04	0,03	0,03	0,03	0,03	0,03	0,03	0,03	0,03	0,03	0,02	0,02	0,02
	A	9	J_1	kgcm ²	0,04	0,04	0,03	0,03	0,03	0,03	0,03	0,03	0,03	0,03	0,03	0,02	0,02	0,02
	B	11	J_1	kgcm ²	0,06	0,06	0,05	0,05	0,05	0,05	0,05	0,05	0,05	0,05	0,04	0,04	0,04	0,04
	C	14	J_1	kgcm ²	0,15	0,14	0,14	0,14	0,13	0,13	0,14	0,13	0,13	0,13	0,13	0,13	0,13	0,13

Voor een gedetailleerd ontwerp kunt u gebruik maken van onze ontwerpsoftware cymex[®] – alpha.wittenstein.biz/cymex-5

^{a)} Enkel geldig voor koppeloverbrenging

^{b)} Geldt voor standaard klemnaafdiameter

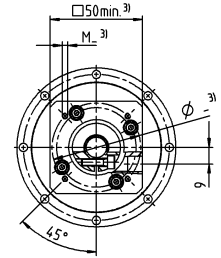
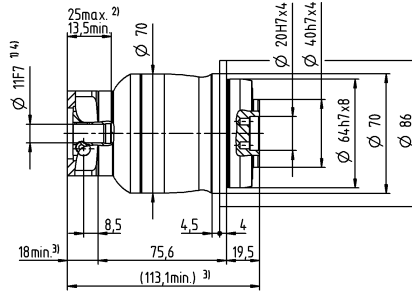
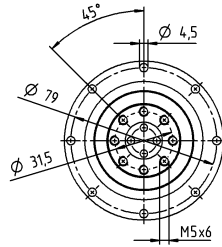
^{c)} Op basis van het midden van de as, resp. flens van de uitgaande as

^{d)} Gelieve het toerental te verlagen bij hogere omgevingstemperaturen

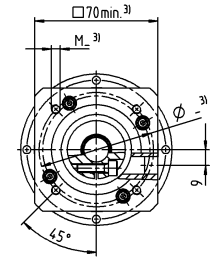
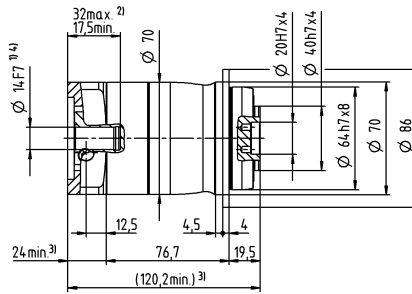
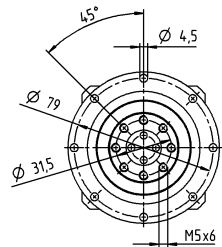
2-traps

Motorasdiаметer [mm]

tot 11⁴⁾ (B)⁵⁾
klemnaaf-
diаметer



tot 14⁴⁾ (C)
klemnaaf-
diаметer



Niet getolereerde afmetingen zijn nominale afmetingen
¹⁾ Motoraspassing controleren
²⁾ Min./max. toegelaten motoras lengte
 Langere motorassen zijn mogelijk, gelieve contact op te nemen voor overleg
³⁾ Afmetingen zijn motorafhankelijk
⁴⁾ Kleinere motorasdiameters kunnen via een bushing met een minimale wanddikte van 1 mm worden aangepast
⁵⁾ Standaard klemnaafdiаметer

Planetaire reductiekasten
Value Line

NPT 025 MF 1-traps

			1-traps							
Overbrengingsverhouding	i		3	4	5	7	8	10		
Max. koppel ^{a) b)}	T_{2a}	Nm	128	152	160	160	144	144		
Max. versnellingskoppel (max. 1000 cycli per uur)	T_{2B}	Nm	80	95	100	100	90	90		
Noodstopkoppel ^{a) b)} (1000 keer toegelaten tijdens de levensduur van de reductiekast)	T_{2Not}	Nm	190	190	190	190	190	190		
Toegelaten gemiddelde ingaande snelheid ^{d)} (bij T_{2a} en 20 °C omgevingstemperatuur)	n_{1N}	min ⁻¹	3100	3300	3400	3600	3700	3900		
Max. ingaande snelheid	n_{1Max}	min ⁻¹	7000	7000	7000	7000	7000	7000		
Gem. nullastkoppel ^{b)} (bij $n_1 = 3000 \text{ min}^{-1}$ en 20 °C reductiekasttemperatuur)	T_{012}	Nm	0,43	0,35	0,30	0,24	0,23	0,2		
Max. speling	j_t	arcmin	≤ 8							
Torsiestijfheid ^{b)}	C_{t21}	Nm/arcmin	9,5	9,5	9,5	9,5	8,5	8,5		
Max. axiale kracht ^{c)}	F_{2AMax}	N	1900							
Max. kiplmoment	M_{2KMax}	Nm	79							
Efficiëntie bij max. belasting	η	%	97							
Levensduur	L_h	h	> 20000							
Gewicht (incl. standaard adapterplaat)	m	kg	4,4							
Werkingsgeluid (bij een referentie overbrenging en referentietoerental – overbrengingsspecifieke waarden in cymex [®])	L_{pA}	dB(A)	≤ 61							
Max. toegelaten behuizingstemperatuur		°C	+90							
Omgevingstemperatuur		°C	-15 tot +40							
Smering			Gesmeerd voor de volledige levensduur							
Draairichting			Draairichting ingaande en uitgaande as gelijk							
Beschermingsklasse			IP 64							
Elastomeerkoppeling (aanbevolen producttype – ontwerp met cymex [®] controleren)			ELT-00150BAX-050,00							
Boordiameter van de koppeling aan toepassingszijde		mm	X = 024,000 - 036,000							
Massatraagheidsmoment (naargelang de aandrijving) Klemnaafdiameter [mm]	C	14	J_1	kgcm ²	0,75	0,57	0,44	0,33	0,3	0,27
	D	16	J_1	kgcm ²	0,9	0,72	0,59	0,46	0,45	0,42
	E	19	J_1	kgcm ²	0,99	0,8	0,67	0,56	0,53	0,5
	G	24	J_1	kgcm ²	2	1,8	1,7	1,6	1,6	1,5
	H	28	J_1	kgcm ²	1,7	1,5	1,4	1,3	1,3	1,2

Voor een gedetailleerd ontwerp kunt u gebruik maken van onze ontwerpsoftware cymex[®] – alpha.wittenstein.biz/cymex-5

^{a)} Enkel geldig voor koppeloverbrenging

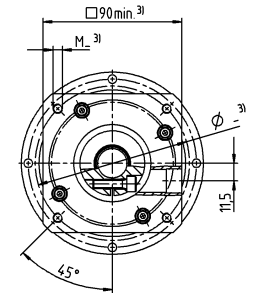
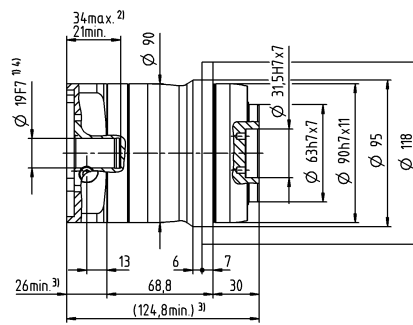
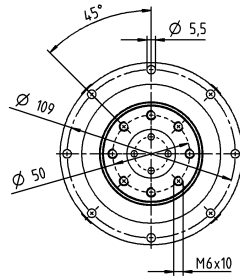
^{b)} Geldt voor standaard klemnaafdiameter

^{c)} Op basis van het midden van de as, resp. flens van de uitgaande as

^{d)} Gelieve het toerental te verlagen bij hogere omgevingstemperaturen

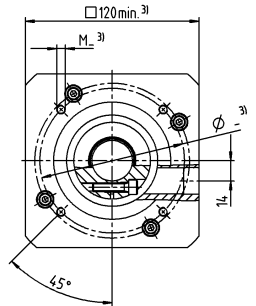
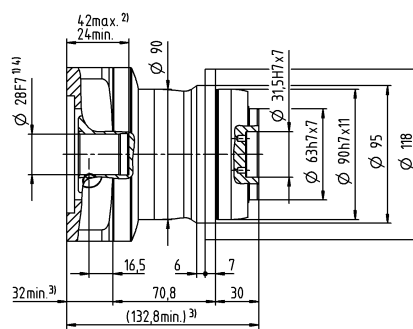
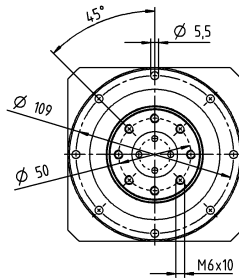
1-traps

tot 19⁴⁾ (E)⁵⁾
klemnaaf-
diameter



Motoras diameter [mm]

tot 28⁴⁾ (H)
klemnaaf-
diameter



Niet getolereerde afmetingen zijn nominale afmetingen
¹⁾ Motoraspassing controleren
²⁾ Min./max. toegelaten motoras lengte
 Langere motorassen zijn mogelijk, gelieve contact op te nemen voor overleg
³⁾ Afmetingen zijn motorafhankelijk
⁴⁾ Kleinere motorasdiameters kunnen via een bushing met een minimale wanddikte van 1 mm worden aangepast
⁵⁾ Standaard klemnaafdiameter

NPT 025 MF 2-traps

			2-traps															
Overbrengingsverhouding	i		9	12	15	16	20	25	28	30	32	35	40	50	64	70	100	
Max. koppel ^{a) b)}	T_{2a}	Nm	128	128	128	152	152	160	152	128	152	160	152	160	144	160	144	
Max. versnellingskoppel (max. 1000 cycli per uur)	T_{2B}	Nm	80	80	80	95	95	100	95	80	95	100	95	100	90	100	90	
Noodstopkoppel ^{a) b)} (1000 keer toegelaten tijdens de levensduur van de reductiekast)	T_{2Not}	Nm	190	190	190	190	190	190	190	190	190	190	190	190	190	190	190	
Toegelaten gemiddelde ingaande snelheid ^{d)} (bij T_{2a} en 20 °C omgevingstemperatuur)	n_{1N}	min ⁻¹	3300	3500	3700	3500	3700	3700	4000	4300	4100	4000	4300	4300	4100	4300	4300	
Max. ingaande snelheid	n_{1Max}	min ⁻¹	8000	8000	8000	8000	8000	8000	8000	8000	8000	8000	8000	8000	8000	8000	8000	
Gem. nullastkoppel ^{b)} (bij $n_1 = 3000 \text{ min}^{-1}$ en 20 °C reductiekasttemperatuur)	T_{012}	Nm	0,16	0,13	0,12	0,11	0,1	0,09	0,09	0,08	0,08	0,08	0,08	0,07	0,07	0,06	0,06	
Max. speling	j_t	arcmin	≤ 10															
Torsiestijfheid ^{b)}	C_{121}	Nm/arcmin	10	10	10	10	10	9,5	10	10	10	9,5	10	9,5	8,5	9,5	8,5	
Max. axiale kracht ^{c)}	F_{2Max}	N	1900															
Max. kiplmoment	M_{2KMax}	Nm	79															
Efficiëntie bij max. belasting	η	%	95															
Levensduur	L_h	h	> 20000															
Gewicht (incl. standaard adapterplaat)	m	kg	4,7															
Werkingsgeluid (bij een referentie overbrenging en referentietoerental – overbrengingsspecifieke waarden in cymex [®])	L_{pA}	dB(A)	≤ 59															
Max. toegelaten behuizingstemperatuur		°C	+90															
Omgevingstemperatuur		°C	-15 tot +40															
Smering			Gesmeerd voor de volledige levensduur															
Draairichting			Draairichting ingaande en uitgaande as gelijk															
Beschermingsklasse			IP 64															
Elastomeerkoppeling (aanbevolen producttype – ontwerp met cymex [®] controleren)			ELT-00150BAX-050,00															
Boordiameter van de koppeling aan toepassingszijde		mm	X = 024,000 - 036,000															
Massatraagheidsmoment (naargelang de aandrijving) Klemnaafdiameter [mm]	A	9	J_1	kgcm ²	0,28	0,23	0,22	0,22	0,21	0,2	0,2	0,19	0,19	0,19	0,19	0,19	0,19	0,19
	B	11	J_1	kgcm ²	0,3	0,25	0,23	0,24	0,23	0,22	0,21	0,21	0,21	0,21	0,21	0,21	0,21	0,21
	C	14	J_1	kgcm ²	0,37	0,32	0,31	0,31	0,3	0,29	0,29	0,29	0,29	0,29	0,28	0,28	0,28	0,28
	D	16	J_1	kgcm ²	0,5	0,45	0,44	0,44	0,43	0,42	0,42	0,41	0,41	0,41	0,41	0,41	0,41	0,41
	E	19	J_1	kgcm ²	0,58	0,53	0,52	0,52	0,51	0,51	0,5	0,5	0,5	0,5	0,49	0,49	0,49	0,49

Voor een gedetailleerd ontwerp kunt u gebruik maken van onze ontwerpsoftware cymex[®] – alpha.wittenstein.biz/cymex-5

^{a)} Enkel geldig voor koppeloverbrenging

^{b)} Geldt voor standaard klemnaafdiameter

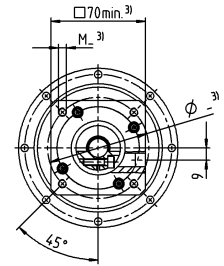
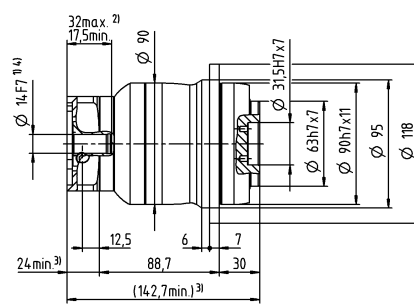
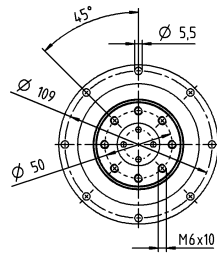
^{c)} Op basis van het midden van de as, resp. flens van de uitgaande as

^{d)} Gelieve het toerental te verlagen bij hogere omgevingstemperaturen

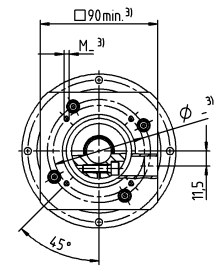
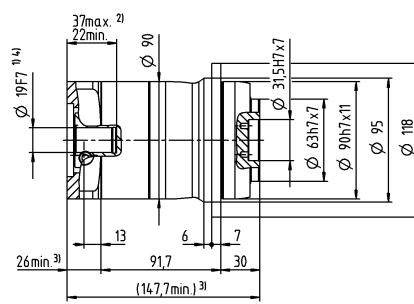
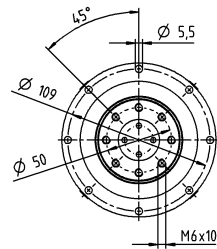
2-traps

Motorasdiаметer [mm]

tot 14⁴⁾ (C)⁵⁾
klemnaaf-
diаметer



tot 19⁴⁾ (E)
klemnaaf-
diаметer



Niet getolereerde afmetingen zijn nominale afmetingen
¹⁾ Motoraspassing controleren
²⁾ Min./max. toegelaten motoraslangte
 Langere motorassen zijn mogelijk, gelieve contact op te nemen voor overleg
³⁾ Afmetingen zijn motorafhankelijk
⁴⁾ Kleinere motorasdiameters kunnen via een bushing met een minimale wanddikte van 1 mm worden aangepast
⁵⁾ Standaard klemnaafdiаметer

NPT 035 MF 1-traps

			1-traps							
Overbrengingsverhouding	i		3	4	5	7	8	10		
Max. koppel ^{a) b)}	T_{2a}	Nm	320	365	365	365	352	352		
Max. versnellingskoppel (max. 1000 cycli per uur)	T_{2B}	Nm	200	255	250	250	220	220		
Noodstopkoppel ^{a) b)} (1000 keer toegelaten tijdens de levensduur van de reductiekast)	T_{2Not}	Nm	480	480	480	480	480	480		
Toegelaten gemiddelde ingaande snelheid ^{d)} (bij T_{2a} en 20 °C omgevingstemperatuur)	n_{1N}	min ⁻¹	2300	2500	2600	2800	2900	3000		
Max. ingaande snelheid	n_{1Max}	min ⁻¹	6000	6000	6000	6000	6000	6000		
Gem. nullastkoppel ^{b)} (bij $n_1 = 3000 \text{ min}^{-1}$ en 20 °C reductiekasttemperatuur)	T_{012}	Nm	1,7	1,3	1,1	0,79	0,71	0,6		
Max. speling	j_t	arcmin	≤ 8							
Torsiestijfheid ^{b)}	C_{t21}	Nm/arcmin	25	25	25	25	22	22		
Max. axiale kracht ^{c)}	F_{2AMax}	N	3500							
Max. kipmoment	M_{2KMax}	Nm	134							
Efficiëntie bij max. belasting	η	%	97							
Levensduur	L_h	h	> 20000							
Gewicht (incl. standaard adapterplaat)	m	kg	9,4							
Werkingsgeluid (bij een referentie overbrenging en referentietoerental – overbrengingsspecifieke waarden in cymex [®])	L_{pA}	dB(A)	≤ 65							
Max. toegelaten behuizingstemperatuur		°C	+90							
Omgevingstemperatuur		°C	-15 tot +40							
Smering			Gesmeerd voor de volledige levensduur							
Draairichting			Draairichting ingaande en uitgaande as gelijk							
Beschermingsklasse			IP 64							
Elastomeerkoppeling (aanbevolen producttype – ontwerp met cymex [®] controleren)			ELT-00300BAX-063,00							
Boordiameter van de koppeling aan toepassingszijde		mm	X = 035,000 - 045,000							
Massatraagheidsmoment (naargelang de aandrijving) Klemnaafdiameter [mm]	E	19	J_1	kgcm ²	3,2	2	1,6	1,2	1	0,93
	G	24	J_1	kgcm ²	4	2,8	2,4	1,9	1,8	1,7
	H	28	J_1	kgcm ²	3,7	2,5	2,1	1,6	1,5	1,4
	I	32	J_1	kgcm ²	7,7	6,6	6,1	5,7	5,6	5,5
	K	38	J_1	kgcm ²	8,9	7,8	7,3	6,9	6,7	6,6

Voor een gedetailleerd ontwerp kunt u gebruik maken van onze ontwerpsoftware cymex[®] – alpha.wittenstein.biz/cymex-5

^{a)} Enkel geldig voor koppeloverbrenging

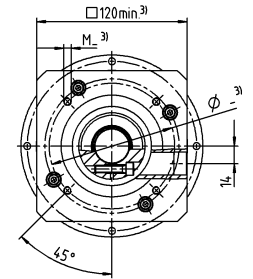
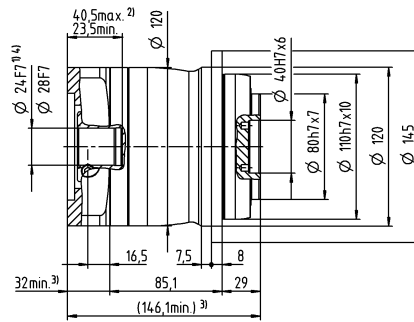
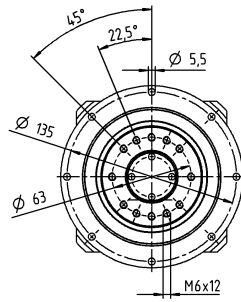
^{b)} Geldt voor standaard klemnaafdiameter

^{c)} Op basis van het midden van de as, resp. flens van de uitgaande as

^{d)} Gelieve het toerental te verlagen bij hogere omgevingstemperaturen

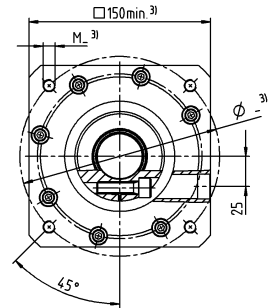
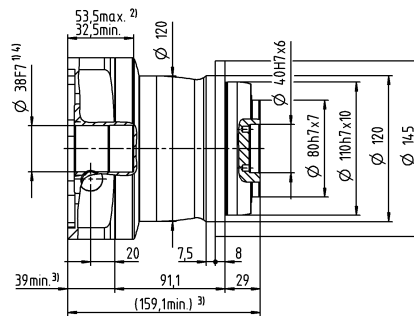
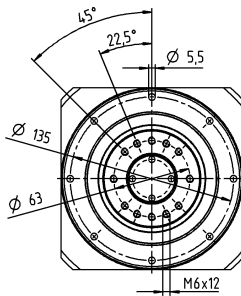
1-traps

tot 24/28⁴⁾ (G⁵⁾/H)
klemnaaf-
diameter



Motoras diameter [mm]

tot 38⁴⁾ (K)
klemnaaf-
diameter



Niet getolereerde afmetingen zijn nominale afmetingen
¹⁾ Motoraspassing controleren
²⁾ Min./max. toegelaten motoras lengte
 Langere motorassen zijn mogelijk, gelieve contact op te nemen voor overleg
³⁾ Afmetingen zijn motorafhankelijk
⁴⁾ Kleinere motorasdiameters kunnen via een bushing met een minimale wanddikte van 1 mm worden aangepast
⁵⁾ Standaard klemnaafdiameter

NPT 035 MF 2-traps

				2-traps															
Overbrengingsverhouding	i			9	12	15	16	20	25	28	30	32	35	40	50	64	70	100	
Max. koppel ^{a) b)}	T_{2a}	Nm		320	320	320	365	365	365	365	320	365	365	365	365	352	365	352	
Max. versnellingskoppel (max. 1000 cycli per uur)	T_{2B}	Nm		200	200	200	255	255	250	255	200	255	250	255	250	220	250	220	
Noodstopkoppel ^{a) b)} (1000 keer toegelaten tijdens de levensduur van de reductiekast)	T_{2Not}	Nm		480	480	480	480	480	480	480	480	480	480	480	480	480	480	480	
Toegelaten gemiddelde ingaande snelheid ^{d)} (bij T_{2a} en 20 °C omgevingstemperatuur)	n_{1N}	min ⁻¹		3100	3300	3400	3300	3400	3400	3600	3900	3700	3600	3900	3900	3700	3900	3900	
Max. ingaande snelheid	n_{1Max}	min ⁻¹		7000	7000	7000	7000	7000	7000	7000	7000	7000	7000	7000	7000	7000	7000	7000	
Gem. nullastkoppel ^{b)} (bij $n_1 = 3000 \text{ min}^{-1}$ en 20 °C reductiekasttemperatuur)	T_{012}	Nm		0,6	0,48	0,4	0,38	0,33	0,28	0,26	0,25	0,24	0,23	0,21	0,19	0,17	0,16	0,15	
Max. speling	j_t	arcmin		≤ 10															
Torsiestijfheid ^{b)}	C_{t21}	Nm/arcmin		25	25	25	25	25	25	25	25	25	25	25	25	22	25	22	
Max. axiale kracht ^{c)}	F_{2Max}	N		3500															
Max. kiplmoment	M_{2KMax}	Nm		134															
Efficiëntie bij max. belasting	η	%		95															
Levensduur	L_h	h		> 20000															
Gewicht (incl. standaard adapterplaat)	m	kg		9,8															
Werkingsgeluid (bij een referentie overbrenging en referentietoerental – overbrengingsspecifieke waarden in cymex [®])	L_{pA}	dB(A)		≤ 61															
Max. toegelaten behuizingstemperatuur		°C		+90															
Omgevingstemperatuur		°C		-15 tot +40															
Smering				Gesmeerd voor de volledige levensduur															
Draairichting				Draairichting ingaande en uitgaande as gelijk															
Beschermingsklasse				IP 64															
Elastomeerkoppeling (aanbevolen producttype – ontwerp met cymex [®] controleren)				ELT-00300BAX-063,00															
Boordiameter van de koppeling aan toepassingszijde		mm		X = 035,000 - 045,000															
Massatraagheidsmoment (naargelang de aandrijving) Klemaaf diameter [mm]	C	14	J_1	kgcm ²	0,68	0,63	0,62	0,45	0,44	0,37	0,38	0,52	0,38	0,32	0,37	0,31	0,26	0,27	0,24
	D	16	J_1	kgcm ²	0,82	0,78	0,77	0,6	0,58	0,51	0,51	0,67	0,53	0,45	0,52	0,46	0,4	0,41	0,39
	E	19	J_1	kgcm ²	0,91	0,87	0,86	0,69	0,67	0,6	0,61	0,76	0,61	0,55	0,6	0,55	0,49	0,5	0,48
	G	24	J_1	kgcm ²	1,9	1,9	1,9	1,7	1,7	1,6	1,6	1,8	1,7	1,6	1,6	1,6	1,5	1,5	1,5
	H	28	J_1	kgcm ²	1,7	1,6	1,6	1,4	1,4	1,3	1,4	1,5	1,4	1,3	1,3	1,3	1,2	1,2	1,2

Voor een gedetailleerd ontwerp kunt u gebruik maken van onze ontwerpsoftware cymex[®] – alpha.wittenstein.biz/cymex-5

^{a)} Enkel geldig voor koppeloverbrenging

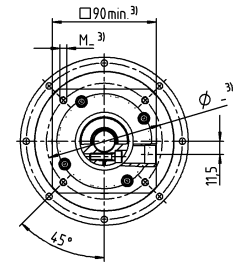
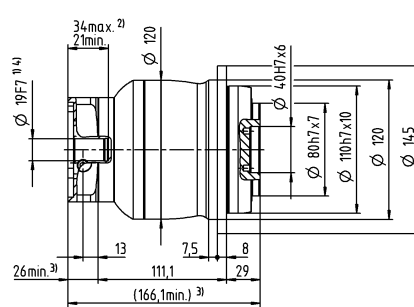
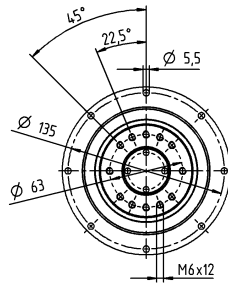
^{b)} Geldt voor standaard klemaaf diameter

^{c)} Op basis van het midden van de as, resp. flens van de uitgaande as

^{d)} Gelieve het toerental te verlagen bij hogere omgevingstemperaturen

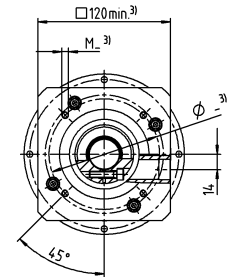
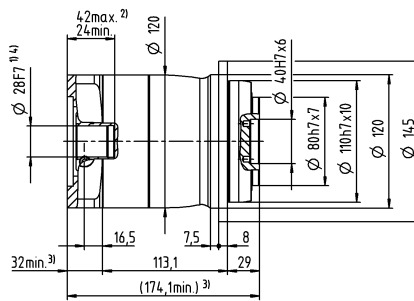
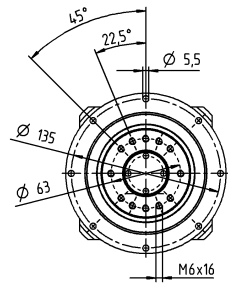
2-traps

tot 19⁴⁾ (E)⁵⁾
klemnaaf-
diameter



Motoras diameter [mm]

tot 28⁴⁾ (H)
klemnaaf-
diameter



Niet getolereerde afmetingen zijn nominale afmetingen
¹⁾ Motoraspassing controleren
²⁾ Min./max. toegelaten motoras lengte
 Langere motorassen zijn mogelijk, gelieve contact op te nemen voor overleg
³⁾ Afmetingen zijn motorafhankelijk
⁴⁾ Kleinere motorasdiameters kunnen via een bushing met een minimale wanddikte van 1 mm worden aangepast
⁵⁾ Standaard klemnaafdiameter

NPT 045 MF 1- / 2-traps

			1-traps			2-traps						
Overbrengingsverhouding	i		5	8	10	25	32	50	64	100		
Max. koppel ^{a) b)}	T_{2a}	Nm	700	640	640	700	640	700	640	640		
Max. versnellingskoppel (max. 1000 cycli per uur)	T_{2B}	Nm	500	400	400	500	400	500	400	400		
Noodstopkoppel ^{a) b)} (1000 keer toegelaten tijdens de levensduur van de reductiekast)	T_{2Not}	Nm	1000	1000	1000	1000	1000	1000	1000	1000		
Toegelaten gemiddelde ingaande snelheid ^{d)} (bij T_{2a} en 20 °C omgevingstemperatuur)	n_{1N}	min ⁻¹	2000	2200	2300	2600	2500	3000	2900	3000		
Max. ingaande snelheid	n_{1Max}	min ⁻¹	4000	4000	4000	6000	6000	6000	6000	6000		
Gem. nullastkoppel ^{b)} (bij $n_1 = 3000 \text{ min}^{-1}$ en 20 °C reductiekasttemperatuur)	T_{012}	Nm	1,5	1,1	0,9	0,39	0,34	0,27	0,24	0,21		
Max. speling	j_t	arcmin	≤ 8			≤ 10						
Torsiestijfheid ^{b)}	C_{t21}	Nm/arcmin	55	44	44	55	44	55	44	44		
Max. axiale kracht ^{c)}	F_{2AMax}	N	3800			3800						
Max. kiplmoment	M_{2KMMax}	Nm	256			256						
Efficiëntie bij max. belasting	η	%	97			95						
Levensduur	L_h	h	> 20000			> 20000						
Gewicht (incl. standaard adapterplaat)	m	kg	19			20						
Werkingsgeluid (bij een referentie overbrenging en referentietoerental – overbrengings specifieke waarden in cymex [®])	L_{pA}	dB(A)	≤ 68			≤ 65						
Max. toegelaten behuizingstemperatuur		°C	+90			+90						
Omgevingstemperatuur		°C	-15 tot +40			-15 tot +40						
Smering			Gesmeerd voor de volledige levensduur									
Draairichting			Draairichting ingaande en uitgaande as gelijk									
Beschermingsklasse			IP 64									
Elastomeerkoppeling (aanbevolen producttype – ontwerp met cymex [®] controleren)			ELT-00450BAX-080,00									
Boordiameter van de koppeling aan toepassingszijde		mm	X = 042,000 - 060,000									
Massatraagheidsmoment (naargelang de aandrijving) Klemaafdimeter [mm]	E	19	J_1	kgcm ²	–	–	–	1,3	1,1	1,1	0,88	0,83
	G	24	J_1	kgcm ²	–	–	–	2	1,9	1,8	1,7	1,6
	H	28	J_1	kgcm ²	–	–	–	1,8	1,6	1,6	1,4	1,3
	I	32	J_1	kgcm ²	–	–	–	5,8	5,7	5,6	5,4	5,4
	K	38	J_1	kgcm ²	9,8	7,8	7,4	7	6,9	6,8	6,6	6,5

Voor een gedetailleerd ontwerp kunt u gebruik maken van onze ontwerpsoftware cymex[®] – alpha.wittenstein.biz/cymex-5

^{a)} Enkel geldig voor koppeloverbrenging

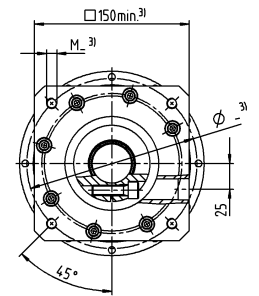
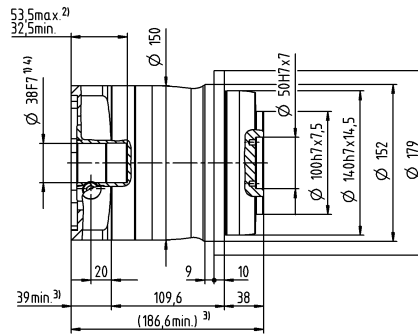
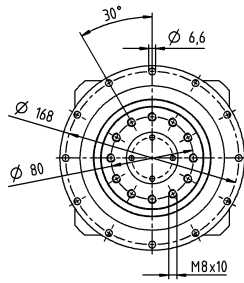
^{b)} Geldt voor standaard klemaafdimeter

^{c)} Op basis van het midden van de as, resp. flens van de uitgaande as

^{d)} Gelieve het toerental te verlagen bij hogere omgevingstemperaturen

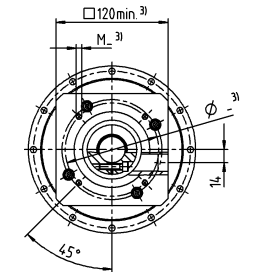
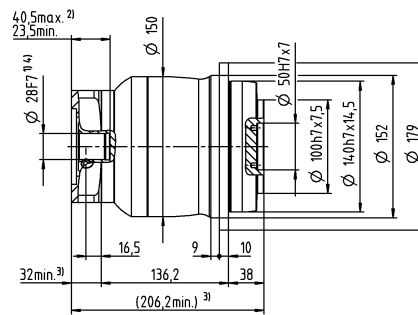
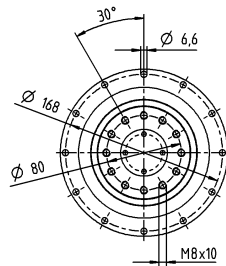
1-traps

tot 38⁴⁾ (K)⁵⁾
 klemnaaf-
 diameter



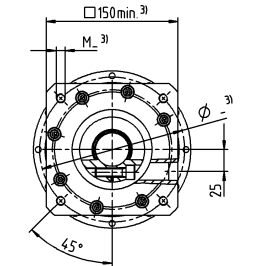
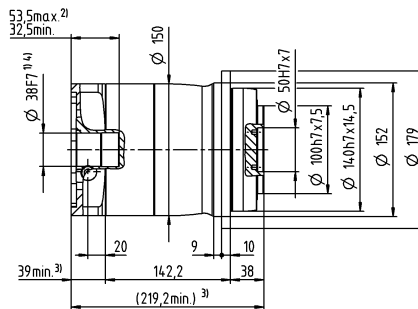
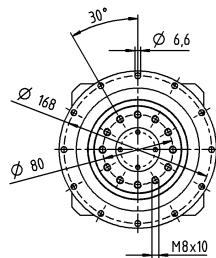
2-traps

tot 28⁴⁾ (H)⁵⁾
 klemnaaf-
 diameter



Motoras diameter [mm]

tot 38⁴⁾ (K)
 klemnaaf-
 diameter



Niet getolereerde afmetingen zijn nominale afmetingen
¹⁾ Motoraspassing controleren
²⁾ Min./max. toegelaten motoras lengte
 Langere motorassen zijn mogelijk, gelieve contact op te nemen voor overleg
³⁾ Afmetingen zijn motorafhankelijk
⁴⁾ Kleinere motorasdiameters kunnen via een bushing met een minimale wanddikte van 1 mm worden aangepast
⁵⁾ Standaard klemnaafdiameter

Planetaire reductiekasten
 Value Line

NPT 015 MA 1- / 2-traps

			1-traps		2-traps							
Overbrengingsverhouding	i		3	4	12	15	16	20	28	30	40	
Max. koppel ^{a) b)}	T_{2a}	Nm	62	62	62	62	62	62	62	62	62	
Max. versnellingskoppel (max. 1000 cycli per uur)	T_{2B}	Nm	55	42	39	42	42	42	42	39	42	
Noodstopkoppel ^{a) b)} (1000 keer toegelaten tijdens de levensduur van de reductiekast)	T_{2Not}	Nm	75	75	75	75	75	75	75	75	75	
Toegelaten gemiddelde ingaande snelheid ^{d)} (bij T_{2a} en 20 °C omgevingstemperatuur)	n_{1N}	min ⁻¹	3300	3500	3800	4000	3800	4000	4300	4600	4600	
Max. ingaande snelheid	n_{1Max}	min ⁻¹	8000	8000	10000	10000	10000	10000	10000	10000	10000	
Gem. nullastkoppel ^{b)} (bij $n_1 = 3000 \text{ min}^{-1}$ en 20 °C reductiekasttemperatuur)	T_{012}	Nm	0,25	0,2	0,08	0,07	0,06	0,06	0,05	0,05	0,04	
Max. speling	j_t	arcmin	≤ 8		≤ 10							
Torsiestijfheid ^{b)}	C_{t21}	Nm/arcmin	4	4	4	4	4	4	4	4	4	
Max. axiale kracht ^{c)}	F_{2AMax}	N	1380		1380							
Max. kippmoment	M_{2KMax}	Nm	42		42							
Efficiëntie bij max. belasting	η	%	97		95							
Levensduur	L_h	h	> 20000		> 20000							
Gewicht (incl. standaard adapterplaat)	m	kg	2		2,1							
Werkingsgeluid (bij een referentie overbrenging en referentietoerental – overbrengingsspecifieke waarden in cymex [®])	L_{pA}	dB(A)	≤ 59		≤ 58							
Max. toegelaten behuizingstemperatuur		°C	+90		+90							
Omgevingstemperatuur		°C	-15 tot +40		-15 tot +40							
Smering			Gesmeerd voor de volledige levensduur									
Draairichting			Draairichting ingaande en uitgaande as gelijk									
Beschermingsklasse			IP 64									
Elastomeerkoppeling (aanbevolen producttype – ontwerp met cymex [®] controleren)			ELT-00060BAX-031,50									
Boordiameter van de koppeling aan toepassingszijde		mm	X = 018,000 - 032,000									
Massatraagheidsmoment (naargelang de aandrijving) Klemnaafdiameter [mm]	Z	8	J_1	kgcm ²	–	–	0,04	0,04	0,03	0,03	0,03	0,03
	A	9	J_1	kgcm ²	0,31	0,23	0,04	0,04	0,03	0,03	0,03	0,03
	B	11	J_1	kgcm ²	0,33	0,24	0,06	0,06	0,05	0,05	0,05	0,05
	C	14	J_1	kgcm ²	0,41	0,32	0,15	0,14	0,14	0,14	0,13	0,14
	D	16	J_1	kgcm ²	0,53	0,45	–	–	–	–	–	–
	E	19	J_1	kgcm ²	0,62	0,53	–	–	–	–	–	–

Voor een gedetailleerd ontwerp kunt u gebruik maken van onze ontwerpsoftware cymex[®] – alpha.wittenstein.biz/cymex-5

^{a)} Enkel geldig voor koppeloverbrenging

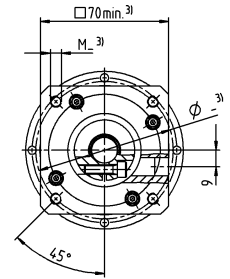
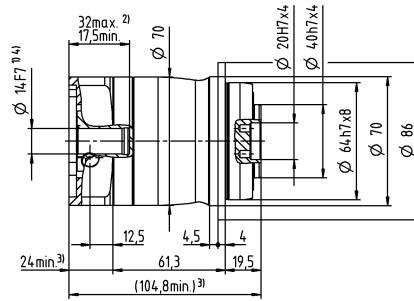
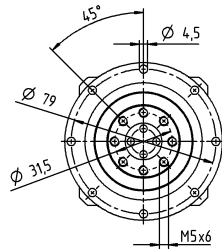
^{b)} Geldt voor standaard klemnaafdiameter

^{c)} Op basis van het midden van de as, resp. flens van de uitgaande as

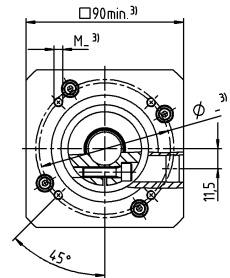
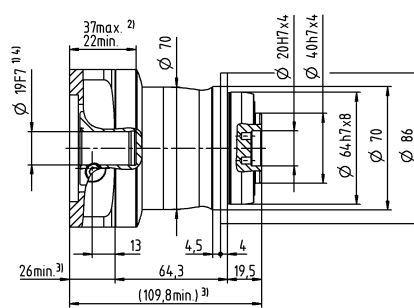
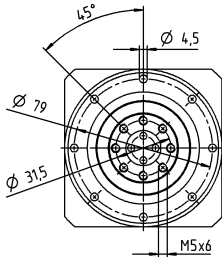
^{d)} Gelieve het toerental te verlagen bij hogere omgevingstemperaturen

1-traps

tot 14⁴⁾ (C)⁵⁾
klemnaaf-
diameter

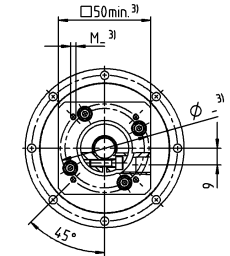
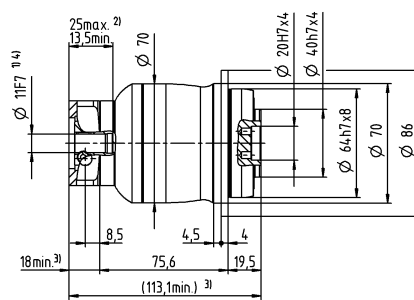
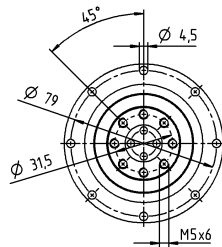


tot 19⁴⁾ (E)
klemnaaf-
diameter

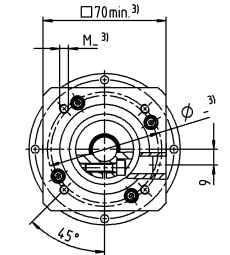
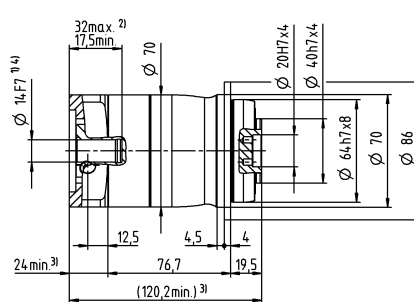
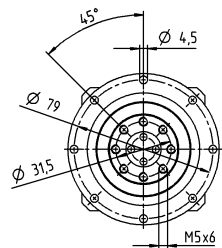


2-traps

tot 11⁴⁾ (B)⁵⁾
klemnaaf-
diameter



tot 14⁴⁾ (C)
klemnaaf-
diameter



Motoras diameter [mm]

Planetaire reductiekasten
Value Line

Niet getolereerde afmetingen zijn nominale afmetingen
¹⁾ Motoraspassing controleren
²⁾ Min./max. toegelaten motoras lengte
 Langere motorassen zijn mogelijk, gelieve contact op te nemen voor overleg
³⁾ Afmetingen zijn motorafhankelijk
⁴⁾ Kleinere motorasdiameters kunnen via een bushing met een minimale wanddikte van 1 mm worden aangepast
⁵⁾ Standaard klemnaafdiameter

NPT 025 MA 1- / 2-traps

			1-traps		2-traps									
Overbrengingsverhouding	i		3	4	9	12	15	16	20	28	30	40		
Max. koppel ^{a) b)}	T_{2a}	Nm	185	185	185	185	185	185	185	185	168	185		
Max. versnellingskoppel (max. 1000 cycli per uur)	T_{2B}	Nm	125	115	125	125	120	115	115	115	105	115		
Noodstopkoppel ^{a) b)} (1000 keer toegelaten tijdens de levensduur van de reductiekast)	T_{2Not}	Nm	190	190	190	190	190	190	190	190	190	190		
Toegelaten gemiddelde ingaande snelheid ^{d)} (bij T_{2a} en 20 °C omgevingstemperatuur)	n_{1N}	min ⁻¹	3100	3300	3300	3500	3700	3500	3700	4000	4300	4300		
Max. ingaande snelheid	n_{1Max}	min ⁻¹	7000	7000	8000	8000	8000	8000	8000	8000	8000	8000		
Gem. nullastkoppel ^{b)} (bij $n_1 = 3000 \text{ min}^{-1}$ en 20 °C reductiekasttemperatuur)	T_{012}	Nm	0,43	0,35	0,16	0,13	0,12	0,11	0,1	0,09	0,08	0,08		
Max. speling	j_t	arcmin	≤ 8		≤ 10									
Torsiestijfheid ^{b)}	C_{t21}	Nm/arcmin	12	12	12	12	12	12	12	12	12	12		
Max. axiale kracht ^{c)}	F_{2AMax}	N	1900		1900									
Max. kiplmoment	M_{2KMax}	Nm	79		79									
Efficiëntie bij max. belasting	η	%	97		95									
Levensduur	L_h	h	> 20000		> 20000									
Gewicht (incl. standaard adapterplaat)	m	kg	4,4		4,7									
Werkingsgeluid (bij een referentie overbrenging en referentietoerental – overbrengingsspecifieke waarden in cymex [®])	L_{pA}	dB(A)	≤ 61		≤ 59									
Max. toegelaten behuizingstemperatuur		°C	+90		+90									
Omgevingstemperatuur		°C	-15 tot +40		-15 tot +40									
Smering			Gesmeerd voor de volledige levensduur											
Draairichting			Draairichting ingaande en uitgaande as gelijk											
Beschermingsklasse			IP 64											
Elastomeerkoppeling (aanbevolen producttype – ontwerp met cymex [®] controleren)			ELT-00150BAX-050,00											
Boordiameter van de koppeling aan toepassingszijde		mm	X = 024,000 - 036,000											
Massatraagheidsmoment (naargelang de aandrijving) Klemnaafdiameter [mm]	A	9	J_1	kgcm ²	–	–	0,28	0,23	0,22	0,22	0,21	0,2	0,19	0,19
	B	11	J_1	kgcm ²	–	–	0,3	0,25	0,23	0,24	0,23	0,21	0,21	0,21
	C	14	J_1	kgcm ²	0,75	0,57	0,37	0,32	0,31	0,31	0,3	0,29	0,29	0,28
	D	16	J_1	kgcm ²	0,9	0,72	0,5	0,45	0,44	0,44	0,43	0,42	0,41	0,41
	E	19	J_1	kgcm ²	0,99	0,8	0,58	0,53	0,52	0,52	0,51	0,5	0,5	0,49
	G	24	J_1	kgcm ²	2	1,8	–	–	–	–	–	–	–	–
	H	28	J_1	kgcm ²	1,7	1,5	–	–	–	–	–	–	–	–

Voor een gedetailleerd ontwerp kunt u gebruik maken van onze ontwerpsoftware cymex[®] – alpha.wittenstein.biz/cymex-5

^{a)} Enkel geldig voor koppeloverbrenging

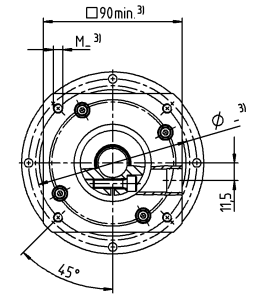
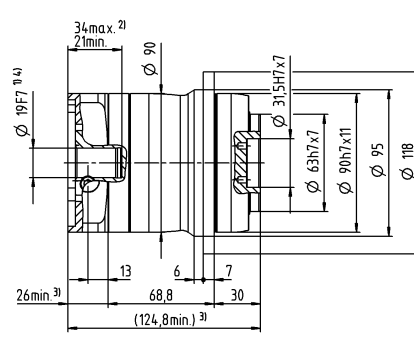
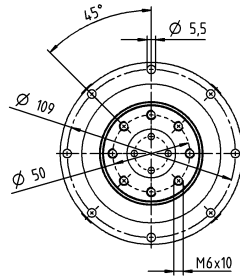
^{b)} Geldt voor standaard klemnaafdiameter

^{c)} Op basis van het midden van de as, resp. flens van de uitgaande as

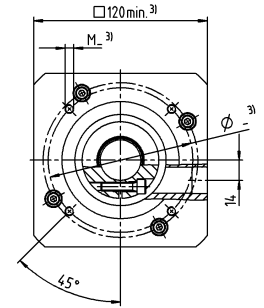
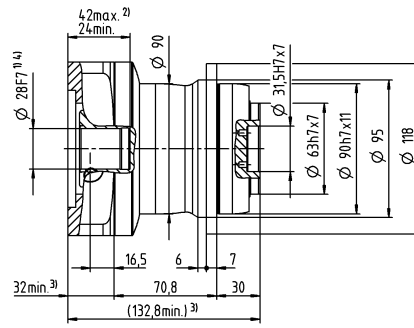
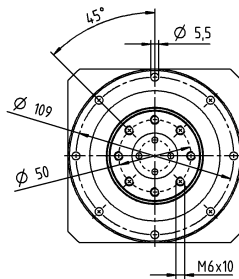
^{d)} Gelieve het toerental te verlagen bij hogere omgevingstemperaturen

1-traps

tot 19⁴⁾ (E)⁵⁾
klemnaaf-
diameter

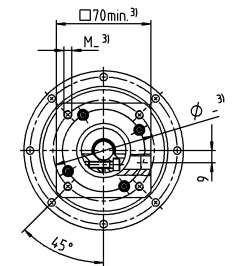
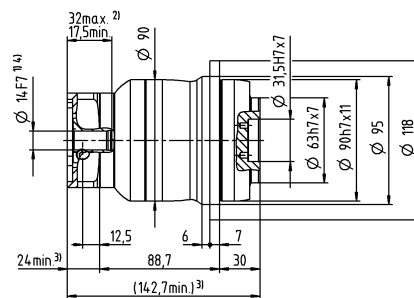
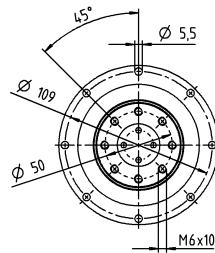


tot 28⁴⁾ (H)
klemnaaf-
diameter

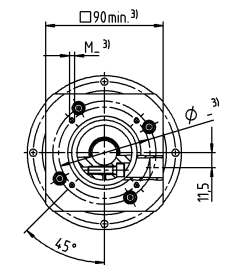
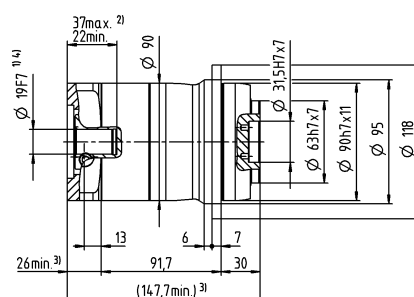
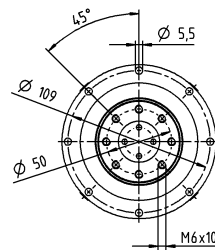


2-traps

tot 14⁴⁾ (C)⁵⁾
klemnaaf-
diameter



tot 19⁴⁾ (E)
klemnaaf-
diameter



Motoras diameter [mm]

Niet getolereerde afmetingen zijn nominale afmetingen
¹⁾ Motoraspassing controleren
²⁾ Min./max. toegelaten motoras lengte
 Langere motorassen zijn mogelijk, gelieve contact op te nemen voor overleg
³⁾ Afmetingen zijn motorafhankelijk
⁴⁾ Kleinere motorasdiameters kunnen via een bushing met een minimale wanddikte van 1 mm worden aangepast
⁵⁾ Standaard klemnaafdiameter

Planetaire reductiekasten
Value Line

NPT 035 MA 1- / 2-traps

			1-traps		2-traps									
Overbrengingsverhouding	i		3	4	9	12	15	16	20	28	30	40		
Max. koppel ^{a) b)}	T_{2a}	Nm	380	380	380	380	380	380	380	380	370	380		
Max. versnellingskoppel (max. 1000 cycli per uur)	T_{2B}	Nm	305	305	305	305	300	305	305	305	270	305		
Noodstopkoppel ^{a) b)} (1000 keer toegelaten tijdens de levensduur van de reductiekast)	T_{2Not}	Nm	480	480	480	480	480	480	480	480	480	480		
Toegelaten gemiddelde ingaande snelheid ^{d)} (bij T_{2a} en 20 °C omgevingstemperatuur)	n_{1N}	min ⁻¹	2300	2500	3100	3300	3400	3300	3400	3600	3900	3900		
Max. ingaande snelheid	n_{1Max}	min ⁻¹	6000	6000	7000	7000	7000	7000	7000	7000	7000	7000		
Gem. nullastkoppel ^{b)} (bij $n_1 = 3000 \text{ min}^{-1}$ en 20 °C reductiekasttemperatuur)	T_{012}	Nm	1,7	1,3	0,6	0,48	0,4	0,38	0,33	0,26	0,25	0,21		
Max. speling	j_t	arcmin	≤ 8		≤ 10									
Torsiestijfheid ^{b)}	C_{121}	Nm/arcmin	30	30	30	30	30	30	30	30	30	30		
Max. axiale kracht ^{c)}	F_{2AMax}	N	3500		3500									
Max. kiplmoment	M_{2KMax}	Nm	134		134									
Efficiëntie bij max. belasting	η	%	97		95									
Levensduur	L_h	h	> 20000		> 20000									
Gewicht (incl. standaard adapterplaat)	m	kg	9,4		9,8									
Werkingsgeluid (bij een referentie overbrenging en referentietoerental – overbrengingsspecifieke waarden in cymex [®])	L_{pA}	dB(A)	≤ 65		≤ 61									
Max. toegelaten behuizingstemperatuur		°C	+90		+90									
Omgevingstemperatuur		°C	-15 tot +40		-15 tot +40									
Smering			Gesmeerd voor de volledige levensduur											
Draairichting			Draairichting ingaande en uitgaande as gelijk											
Beschermingsklasse			IP 64											
Elastomeerkoppeling (aanbevolen producttype – ontwerp met cymex [®] controleren)			ELT-00300BAX-063,00											
Boordiameter van de koppeling aan toepassingszijde		mm	X = 035,000 - 045,000											
Massatraagheidsmoment (naargelang de aandrijving) Klemnaafdiameter [mm]	C	14	J_1	kgcm ²	–	–	0,68	0,63	0,62	0,45	0,44	0,38	0,52	0,37
	D	16	J_1	kgcm ²	–	–	0,82	0,78	0,77	0,6	0,58	0,51	0,67	0,52
	E	19	J_1	kgcm ²	3,2	2	0,91	0,87	0,86	0,69	0,67	0,61	0,76	0,6
	G	24	J_1	kgcm ²	4	2,8	1,9	1,9	1,9	1,7	1,7	1,6	1,8	1,6
	H	28	J_1	kgcm ²	3,7	2,5	1,7	1,6	1,6	1,4	1,4	1,4	1,5	1,3
	I	32	J_1	kgcm ²	7,7	6,6	–	–	–	–	–	–	–	–
	K	38	J_1	kgcm ²	8,9	7,8	–	–	–	–	–	–	–	–

Voor een gedetailleerd ontwerp kunt u gebruik maken van onze ontwerpsoftware cymex[®] – alpha.wittenstein.biz/cymex-5

^{a)} Enkel geldig voor koppeloverbrenging

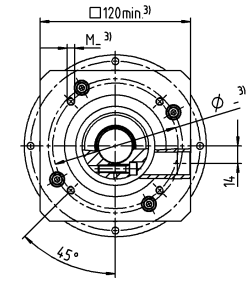
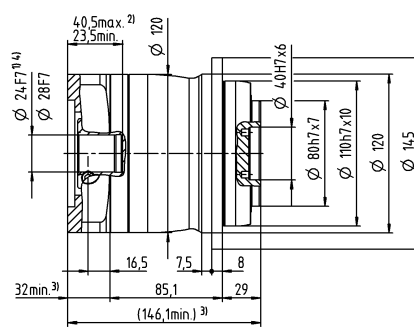
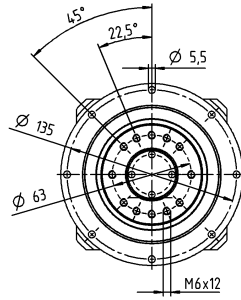
^{b)} Geldt voor standaard klemnaafdiameter

^{c)} Op basis van het midden van de as, resp. flens van de uitgaande as

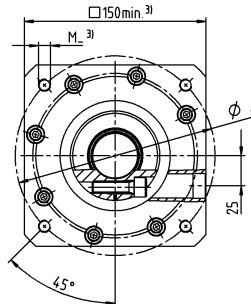
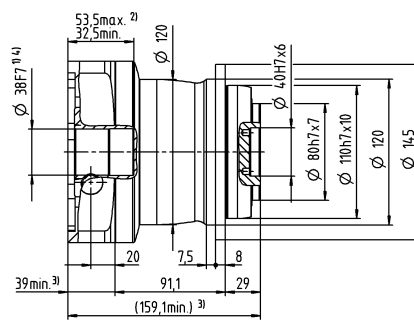
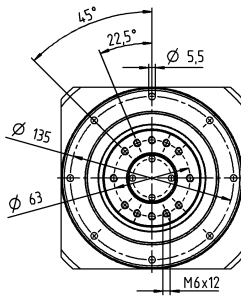
^{d)} Gelieve het toerental te verlagen bij hogere omgevingstemperaturen

1-traps

tot 24/28⁴⁾ (G⁵⁾/H)
klemnaaf-
diameter

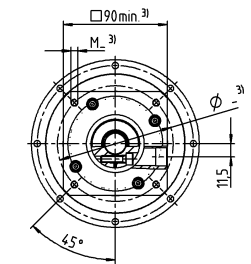
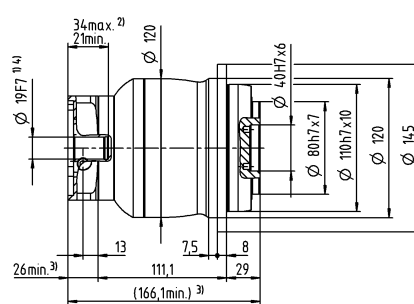
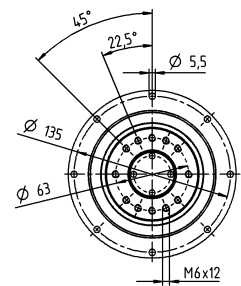


tot 38⁴⁾ (K)
klemnaaf-
diameter

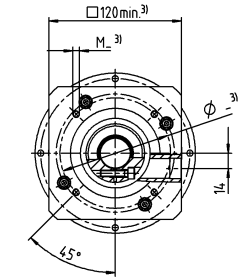
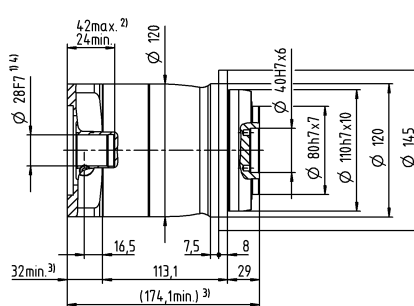
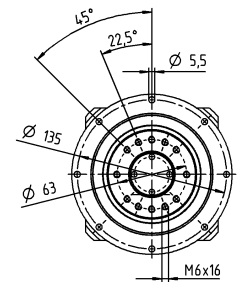


2-traps

tot 19⁴⁾ (E)⁵⁾
klemnaaf-
diameter



tot 28⁴⁾ (H)
klemnaaf-
diameter



Motoras diameter [mm]

Planetaire reductiekasten
Value Line

Niet getolereerde afmetingen zijn nominale afmetingen
¹⁾ Motoraspassing controleren
²⁾ Min./max. toegelaten motoras lengte
 Langere motorassen zijn mogelijk, gelieve contact op te nemen voor overleg
³⁾ Afmetingen zijn motorafhankelijk
⁴⁾ Kleinere motorasdiameters kunnen via een bushing met een minimale wanddikte van 1 mm worden aangepast
⁵⁾ Standaard klemnaafdiameter

NPR 015 MF 1-traps

			1-traps							
Overbrengingsverhouding	i		3	4	5	7	8	10		
Max. koppel ^{a) b) e)}	T_{2a}	Nm	51	56	64	64	56	56		
Max. versnellingskoppel ^{e)} (max. 1000 cycli per uur)	T_{2B}	Nm	32	35	40	40	35	35		
Noodstopkoppel ^{a) b) e)} (1000 keer toegelaten tijdens de levensduur van de reductiekast)	T_{2Not}	Nm	80	80	80	80	80	80		
Toegelaten gemiddelde ingaande snelheid ^{d)} (bij T_{2a} en 20 °C omgevingstemperatuur)	n_{1N}	min ⁻¹	2600	2800	2900	3400	3400	3600		
Max. ingaande snelheid	n_{1Max}	min ⁻¹	8000	8000	8000	8000	8000	8000		
Gem. nullastkoppel ^{b)} (bij $n_1 = 3000 \text{ min}^{-1}$ en 20 °C reductiekasttemperatuur)	T_{012}	Nm	0,98	0,78	0,66	0,52	0,48	0,42		
Max. speling	j_t	arcmin	≤ 8							
Torsiestijfheid ^{b)}	C_{121}	Nm/arcmin	3,3	3,3	3,3	3,3	2,8	2,8		
Max. axiale kracht ^{c)}	F_{2AMax}	N	2400							
Max. dwarskracht ^{c)}	F_{2QMax}	N	2800							
Max. kipmoment	M_{2KMMax}	Nm	152							
Efficiëntie bij max. belasting	η	%	97							
Levensduur	L_h	h	> 20000							
Gewicht (incl. standaard adapterplaat)	m	kg	1,9							
Werkingsgeluid (bij een referentie overbrenging en referentietoerental – overbrengingsspecifieke waarden in cymex [®])	L_{PA}	dB(A)	≤ 59							
Max. toegelaten behuizingstemperatuur		°C	+90							
Omgevingstemperatuur		°C	-15 tot +40							
Smering			Gesmeerd voor de volledige levensduur							
Draairichting			Draairichting ingaande en uitgaande as gelijk							
Beschermingsklasse			IP 65							
Elastomeerkoppeling (aanbevolen producttype – ontwerp met cymex [®] controleren)			ELC-0060BA016,000-X							
Boordiameter van de koppeling aan toepassingszijde		mm	X = 012,000 - 032,000							
Massatraagheidsmoment (naargelang de aandrijving) Klemnaafdiameter [mm]	A	9	J_1	kgcm ²	0,25	0,19	0,17	0,14	0,14	0,13
	B	11	J_1	kgcm ²	0,26	0,21	0,18	0,16	0,16	0,15
	C	14	J_1	kgcm ²	0,34	0,28	0,26	0,24	0,23	0,23
	D	16	J_1	kgcm ²	0,47	0,41	0,39	0,36	0,36	0,35
	E	19	J_1	kgcm ²	0,55	0,49	0,47	0,45	0,44	0,44

Voor een gedetailleerd ontwerp kunt u gebruik maken van onze ontwerpsoftware cymex[®] – alpha.wittenstein.biz/cymex-5

^{a)} Enkel geldig voor koppeloverbrenging

^{b)} Geldt voor standaard klemnaafdiameter

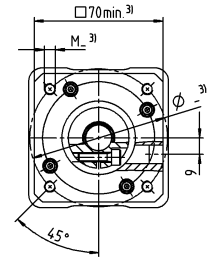
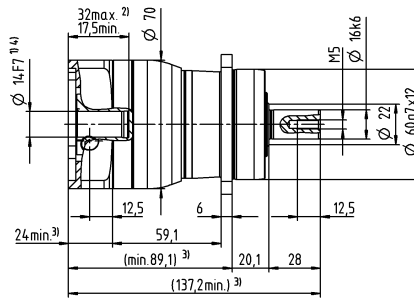
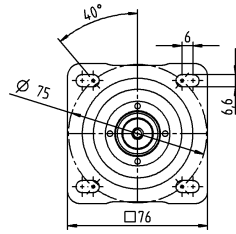
^{c)} Op basis van het midden van de as, resp. flens van de uitgaande as

^{d)} Gelieve het toerental te verlagen bij hogere omgevingstemperaturen

^{e)} Geldt voor: Gladde as

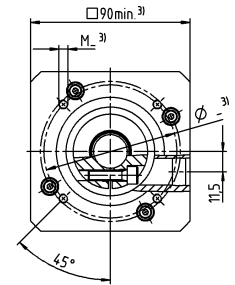
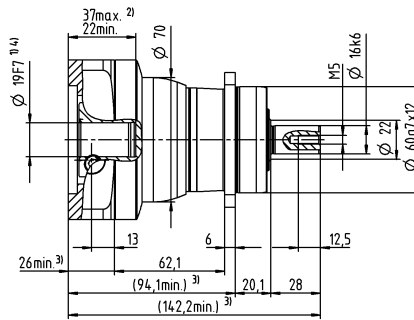
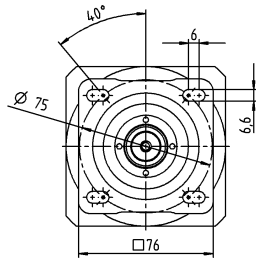
1-traps

tot 14⁴⁾ (C)⁵⁾
klemnaaf-
diameter



Motoras diameter [mm]

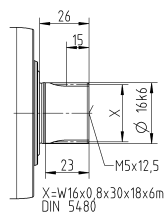
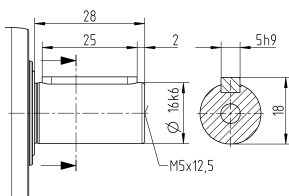
tot 19⁴⁾ (E)
klemnaaf-
diameter



Overige outputvarianten

As met spie

Evolvente as (DIN 5480)



Niet getolereerde afmetingen zijn nominale afmetingen

- ¹⁾ Motoraspassing controleren
- ²⁾ Min./max. toegelaten motoras lengte
Langere motorassen zijn mogelijk, gelieve contact op te nemen voor overleg
- ³⁾ Afmetingen zijn motorafhankelijk
- ⁴⁾ Kleinere motorasdiameters kunnen via een bushing met een minimale wanddikte van 1 mm worden aangepast
- ⁵⁾ Standaard klemnaafdiameter

NPR 015 MF 2-traps

			2-traps															
Overbrengingsverhouding	i		12	15	16	20	25	28	30	32	35	40	50	64	70	100		
Max. koppel ^{a) b) e)}	T_{2a}	Nm	51	51	56	56	64	56	51	56	64	56	64	56	64	56		
Max. versnellingskoppel ^{e)} (max. 1000 cycli per uur)	T_{2B}	Nm	32	32	35	35	40	35	32	35	40	35	40	35	40	35		
Noodstopkoppel ^{a) b) e)} (1000 keer toegelaten tijdens de levensduur van de reductiekast)	T_{2Not}	Nm	80	80	80	80	80	80	80	80	80	80	80	80	80	80		
Toegelaten gemiddelde ingaande snelheid ^{d)} (bij T_{2a} en 20 °C omgevingstemperatuur)	n_{1N}	min ⁻¹	3800	4000	3800	4000	4000	4300	4600	4400	4300	4600	4600	4400	4600	4600		
Max. ingaande snelheid	n_{1Max}	min ⁻¹	10000	10000	10000	10000	10000	10000	10000	10000	10000	10000	10000	10000	10000	10000		
Gem. nullastkoppel ^{b)} (bij $n_1 = 3000 \text{ min}^{-1}$ en 20 °C reductiekasttemperatuur)	T_{012}	Nm	0,34	0,29	0,29	0,25	0,23	0,21	0,21	0,2	0,2	0,19	0,17	0,17	0,16	0,15		
Max. speling	j_t	arcmin	≤ 10															
Torsiestijfheid ^{b)}	C_{121}	Nm/arcmin	3,3	3,3	3,3	3,3	3,3	3,3	3,3	3,3	3,3	3,3	3,3	2,8	3,3	2,8		
Max. axiale kracht ^{c)}	F_{2AMax}	N	2400															
Max. dwarskracht ^{c)}	F_{2QMMax}	N	2800															
Max. kippmoment	M_{2KMMax}	Nm	152															
Efficiëntie bij max. belasting	η	%	95															
Levensduur	L_h	h	> 20000															
Gewicht (incl. standaard adapterplaat)	m	kg	2															
Werkingsgeluid (bij een referentie overbrenging en referentietoerental – overbrengings specifieke waarden in cymex [®])	L_{PA}	dB(A)	≤ 58															
Max. toegelaten behuizingstemperatuur		°C	+90															
Omgevingstemperatuur		°C	-15 tot +40															
Smering			Gesmeerd voor de volledige levensduur															
Draairichting			Draairichting ingaande en uitgaande as gelijk															
Beschermingsklasse			IP 65															
Elastomeerkoppeling (aanbevolen producttype – ontwerp met cymex [®] controleren)			ELC-0060BA016,000-X															
Boordiameter van de koppeling aan toepassingszijde		mm	X = 012,000 - 032,000															
Massatraagheidsmoment (naargelang de aandrijving) Klemaafdimeter [mm]	Z	8	J_1	kgcm ²	0,04	0,04	0,03	0,03	0,03	0,03	0,03	0,03	0,03	0,03	0,02	0,02	0,02	0,02
	A	9	J_1	kgcm ²	0,04	0,04	0,03	0,03	0,03	0,03	0,03	0,03	0,03	0,03	0,02	0,02	0,02	0,02
	B	11	J_1	kgcm ²	0,06	0,06	0,05	0,05	0,05	0,05	0,05	0,05	0,04	0,05	0,04	0,04	0,04	0,04
	C	14	J_1	kgcm ²	0,14	0,14	0,14	0,13	0,13	0,13	0,13	0,14	0,13	0,13	0,13	0,13	0,13	0,13

Voor een gedetailleerd ontwerp kunt u gebruik maken van onze ontwerpsoftware cymex[®] – alpha.wittenstein.biz/cymex-5

^{a)} Enkel geldig voor koppeloverbrenging

^{b)} Geldt voor standaard klemaafdimeter

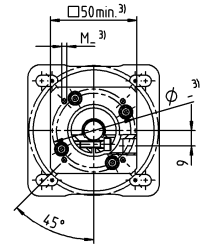
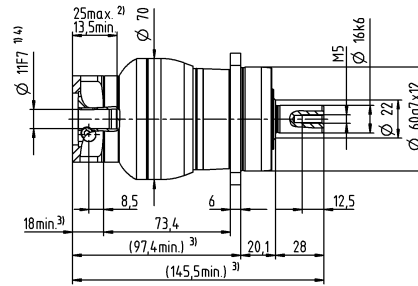
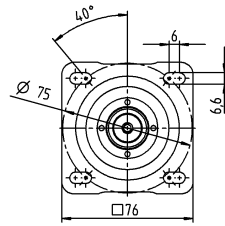
^{c)} Op basis van het midden van de as, resp. flens van de uitgaande as

^{d)} Gelieve het toerental te verlagen bij hogere omgevingstemperaturen

^{e)} Geldt voor: Gladde as

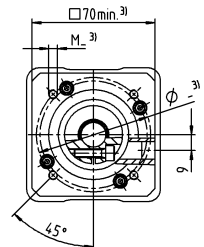
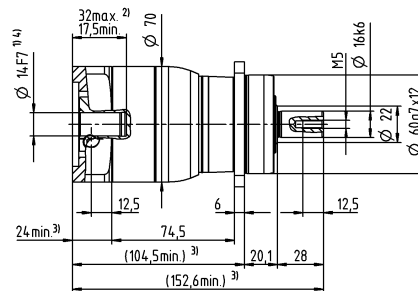
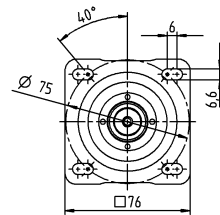
2-traps

tot 11⁴⁾ (B)⁵⁾
klemnaaf-
diameter



Motoras diameter [mm]

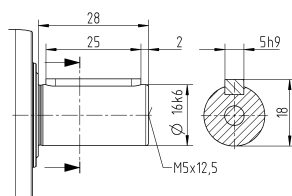
tot 14⁴⁾ (C)
klemnaaf-
diameter



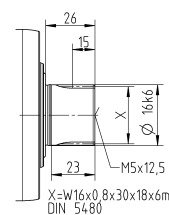
Planetaire reductiekasten
Value Line

Overige outputvarianten

As met spie



Evolvente as (DIN 5480)



Niet getolereerde afmetingen zijn nominale afmetingen

- ¹⁾ Motoraspassing controleren
- ²⁾ Min./max. toegelaten motoras lengte
Langere motorassen zijn mogelijk, gelieve contact op te nemen voor overleg
- ³⁾ Afmetingen zijn motorafhankelijk
- ⁴⁾ Kleinere motorasdiameters kunnen via een bushing met een minimale wanddikte van 1 mm worden aangepast
- ⁵⁾ Standaard klemnaafdiameter

NPR 025 MF 1-traps

			1-traps							
Overbrengingsverhouding	i		3	4	5	7	8	10		
Max. koppel ^{a) b) e)}	T_{2a}	Nm	128	152	160	160	144	144		
Max. versnellingskoppel ^{e)} (max. 1000 cycli per uur)	T_{2B}	Nm	80	95	100	100	90	90		
Noodstopkoppel ^{a) b) e)} (1000 keer toegelaten tijdens de levensduur van de reductiekast)	T_{2Not}	Nm	190	190	190	190	190	190		
Toegelaten gemiddelde ingaande snelheid ^{d)} (bij T_{2a} en 20 °C omgevingstemperatuur)	n_{1N}	min ⁻¹	2400	2600	2700	3000	3100	3300		
Max. ingaande snelheid	n_{1Max}	min ⁻¹	7000	7000	7000	7000	7000	7000		
Gem. nullastkoppel ^{b)} (bij $n_1 = 3000 \text{ min}^{-1}$ en 20 °C reductiekasttemperatuur)	T_{012}	Nm	1,9	1,6	1,4	1,1	1,1	0,96		
Max. speling	j_t	arcmin	≤ 8							
Torsiestijfheid ^{b)}	C_{t21}	Nm/arcmin	9,5	9,5	9,5	9,5	8,5	8,5		
Max. axiale kracht ^{c)}	F_{2AMax}	N	3350							
Max. dwarskracht ^{c)}	F_{2QMax}	N	4200							
Max. kipmoment	M_{2KMax}	Nm	236							
Efficiëntie bij max. belasting	η	%	97							
Levensduur	L_h	h	> 20000							
Gewicht (incl. standaard adapterplaat)	m	kg	3,7							
Werkingsgeluid (bij een referentie overbrenging en referentietoerental – overbrengingsspecifieke waarden in cymex [®])	L_{PA}	dB(A)	≤ 61							
Max. toegelaten behuizingstemperatuur		°C	+90							
Omgevingstemperatuur		°C	-15 tot +40							
Smearing			Gesmeerd voor de volledige levensduur							
Draairichting			Draairichting ingaande en uitgaande as gelijk							
Beschermingsklasse			IP 65							
Elastomeerkoppeling (aanbevolen producttype – ontwerp met cymex [®] controleren)			ELC-0060BA022,000-X							
Boordiameter van de koppeling aan toepassingszijde		mm	X = 012,000 - 032,000							
Massatraagheidsmoment (naargelang de aandrijving) Klemafstandiameter [mm]	C	14	J_1	kgcm ²	0,58	0,47	0,38	0,3	0,28	0,26
	D	16	J_1	kgcm ²	0,73	0,62	0,53	0,43	0,42	0,4
	E	19	J_1	kgcm ²	0,81	0,71	0,61	0,53	0,51	0,49
	G	24	J_1	kgcm ²	1,8	1,7	1,6	1,6	1,5	1,5
	H	28	J_1	kgcm ²	1,6	1,4	1,4	1,3	1,3	1,2

Voor een gedetailleerd ontwerp kunt u gebruik maken van onze ontwerpsoftware cymex[®] – alpha.wittenstein.biz/cymex-5

^{a)} Enkel geldig voor koppeloverbrenging

^{b)} Geldt voor standaard klemafstandiameter

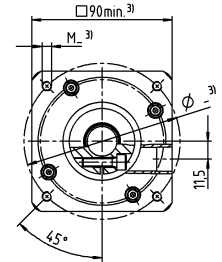
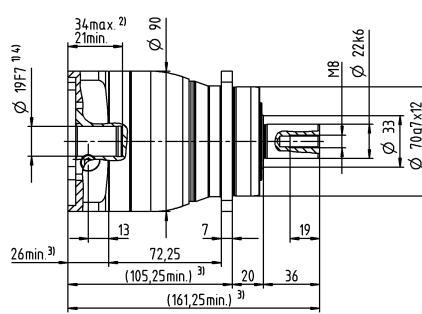
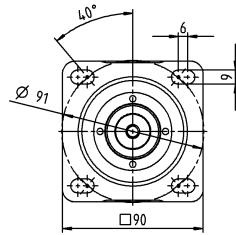
^{c)} Op basis van het midden van de as, resp. flens van de uitgaande as

^{d)} Gelieve het toerental te verlagen bij hogere omgevingstemperaturen

^{e)} Geldt voor: Gladde as

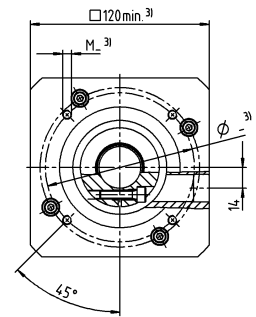
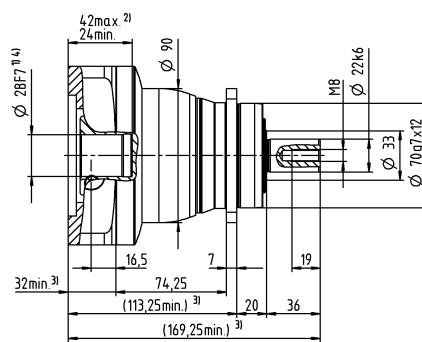
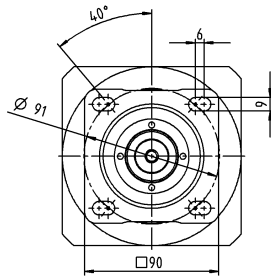
1-traps

tot 19⁴⁾ (E)⁵⁾
klemnaaf-
diameter



Motoras diameter [mm]

tot 28⁴⁾ (H)
klemnaaf-
diameter

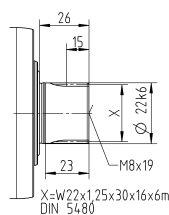
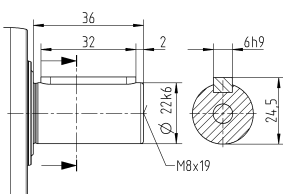


Planetaire reductiekasten
Value Line

Overige outputvarianten

As met spie

Evolvente as (DIN 5480)



Niet getolereerde afmetingen zijn nominale afmetingen

- ¹⁾ Motoraspassing controleren
- ²⁾ Min. / max. toegelaten motoras lengte
Langere motorassen zijn mogelijk, gelieve contact op te nemen voor overleg
- ³⁾ Afmetingen zijn motorafhankelijk
- ⁴⁾ Kleinere motorasdiameters kunnen via een bushing met een minimale wanddikte van 1 mm worden aangepast
- ⁵⁾ Standaard klemnaafdiameter

NPR 025 MF 2-traps

			2-traps															
Overbrengingsverhouding	i		9	12	15	16	20	25	28	30	32	35	40	50	64	70	100	
Max. koppel ^{a) b) e)}	T_{2a}	Nm	128	128	128	152	152	160	152	128	144	160	152	160	144	160	144	
Max. versnellingskoppel ^{e)} (max. 1000 cycli per uur)	T_{2B}	Nm	80	80	80	95	95	100	95	80	90	100	95	100	90	100	90	
Noodstopkoppel ^{a) b) e)} (1000 keer toegelaten tijdens de levensduur van de reductiekast)	T_{2Not}	Nm	190	190	190	190	190	190	190	190	190	190	190	190	190	190	190	
Toegelaten gemiddelde ingaande snelheid ^{d)} (bij T_{2a} en 20 °C omgevingstemperatuur)	n_{1N}	min ⁻¹	2800	3500	3700	3500	3700	3700	4000	4300	4100	4000	4300	4300	4100	4300	4300	
Max. ingaande snelheid	n_{1Max}	min ⁻¹	8000	8000	8000	8000	8000	8000	8000	8000	8000	8000	8000	8000	8000	8000	8000	
Gem. nullastkoppel ^{b)} (bij $n_1 = 3000 \text{ min}^{-1}$ en 20 °C reductiekasttemperatuur)	T_{012}	Nm	0,67	0,55	0,47	0,46	0,4	0,36	0,34	0,33	0,32	0,31	0,29	0,27	0,25	0,25	0,23	
Max. speling	j_t	arcmin	≤ 10															
Torsiestijfheid ^{b)}	C_{121}	Nm/arcmin	10	10	10	10	10	9,5	10	10	10	9,5	10	9,5	8,5	9,5	8,5	
Max. axiale kracht ^{c)}	F_{2AMax}	N	3350															
Max. dwarskracht ^{c)}	F_{2QMMax}	N	4200															
Max. kippmoment	M_{2KMMax}	Nm	236															
Efficiëntie bij max. belasting	η	%	95															
Levensduur	L_h	h	> 20000															
Gewicht (incl. standaard adapterplaat)	m	kg	4															
Werkingsgeluid (bij een referentie overbrenging en referentietoerental – overbrengings specifieke waarden in cymex [®])	L_{PA}	dB(A)	≤ 59															
Max. toegelaten behuizingstemperatuur		°C	+90															
Omgevingstemperatuur		°C	-15 tot +40															
Smearing			Gesmeerd voor de volledige levensduur															
Draairichting			Draairichting ingaande en uitgaande as gelijk															
Beschermingsklasse			IP 65															
Elastomeerkoppeling (aanbevolen producttype – ontwerp met cymex [®] controleren)			ELC-0060BA022,000-X															
Boordiameter van de koppeling aan toepassingszijde		mm	X = 012,000 - 032,000															
Massatraagheidsmoment (naargelang de aandrijving) Klemafstandiameter [mm]	A	19	J_1	kgcm ²	0,26	0,22	0,21	0,21	0,2	0,2	0,19	0,19	0,19	0,19	0,19	0,19	0,19	0,19
	B	11	J_1	kgcm ²	0,28	0,24	0,23	0,23	0,22	0,22	0,21	0,21	0,21	0,21	0,21	0,21	0,21	0,21
	C	14	J_1	kgcm ²	0,35	0,31	0,3	0,3	0,3	0,29	0,29	0,28	0,28	0,28	0,28	0,28	0,28	0,28
	D	16	J_1	kgcm ²	0,48	0,44	0,43	0,43	0,42	0,42	0,41	0,41	0,41	0,41	0,41	0,41	0,41	0,41
	E	19	J_1	kgcm ²	0,56	0,52	0,51	0,52	0,51	0,5	0,5	0,5	0,5	0,5	0,49	0,49	0,49	0,49

Voor een gedetailleerd ontwerp kunt u gebruik maken van onze ontwerpsoftware cymex[®] – alpha.wittenstein.biz/cymex-5

^{a)} Enkel geldig voor koppeloverbrenging

^{b)} Geldt voor standaard klemafstandiameter

^{c)} Op basis van het midden van de as, resp. flens van de uitgaande as

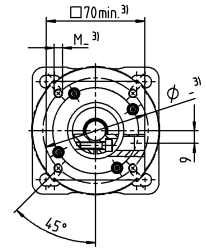
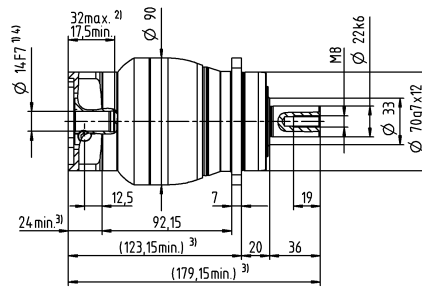
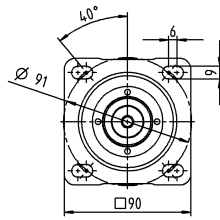
^{d)} Gelieve het toerental te verlagen bij hogere omgevingstemperaturen

^{e)} Geldt voor: Gladde as

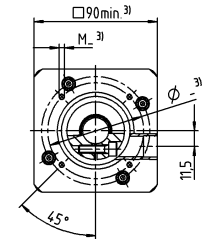
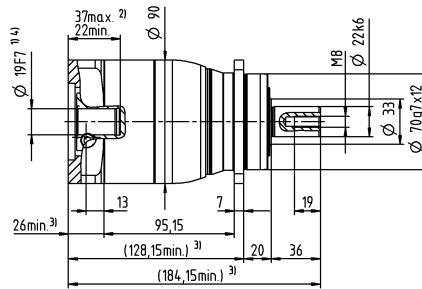
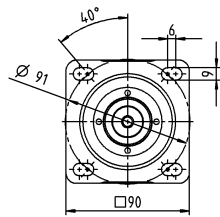
2-traps

Motoras diameter [mm]

tot 14⁴⁾ (C)⁵⁾
klemnaaf-
diameter



tot 19⁴⁾ (E)
klemnaaf-
diameter

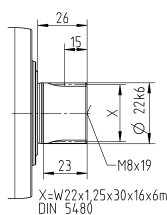
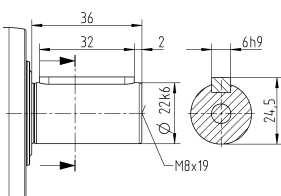


Planetaire reductiekasten
Value Line

Overige outputvarianten

As met spie

Evolvente as (DIN 5480)



Niet getolereerde afmetingen zijn nominale afmetingen

- ¹⁾ Motoraspassing controleren
- ²⁾ Min. / max. toegelaten motoras lengte
Langere motorassen zijn mogelijk, gelieve contact op te nemen voor overleg
- ³⁾ Afmetingen zijn motorafhankelijk
- ⁴⁾ Kleinere motorasdiameters kunnen via een bushing met een minimale wanddikte van 1 mm worden aangepast
- ⁵⁾ Standaard klemnaafdiameter

NPR 035 MF 1-traps

			1-traps							
Overbrengingsverhouding	i		3	4	5	7	8	10		
Max. koppel ^{a) b) e)}	T_{2a}	Nm	320	408	400	400	352	352		
Max. versnellingskoppel ^{e)} (max. 1000 cycli per uur)	T_{2B}	Nm	200	255	250	250	220	220		
Noodstopkoppel ^{a) b) e)} (1000 keer toegelaten tijdens de levensduur van de reductiekast)	T_{2Not}	Nm	500	500	500	500	500	500		
Toegelaten gemiddelde ingaande snelheid ^{d)} (bij T_{2a} en 20 °C omgevingstemperatuur)	n_{1N}	min ⁻¹	1800	2000	2000	2300	2400	2500		
Max. ingaande snelheid	n_{1Max}	min ⁻¹	6000	6000	6000	6000	6000	6000		
Gem. nullastkoppel ^{b)} (bij $n_1 = 3000 \text{ min}^{-1}$ en 20 °C reductiekasttemperatuur)	T_{012}	Nm	3,5	2,8	2,4	1,9	1,8	1,6		
Max. speling	j_t	arcmin	≤ 8							
Torsiestijfheid ^{b)}	C_{121}	Nm/arcmin	25	25	25	25	22	22		
Max. axiale kracht ^{c)}	F_{2AMax}	N	5650							
Max. dwarskracht ^{c)}	F_{2QMMax}	N	6600							
Max. kipmoment	M_{2KMMax}	Nm	487							
Efficiëntie bij max. belasting	η	%	97							
Levensduur	L_h	h	> 20000							
Gewicht (incl. standaard adapterplaat)	m	kg	8,6							
Werkingsgeluid (bij een referentie overbrenging en referentietoerental – overbrengingsspecifieke waarden in cymex [®])	L_{PA}	dB(A)	≤ 65							
Max. toegelaten behuizingstemperatuur		°C	+90							
Omgevingstemperatuur		°C	-15 tot +40							
Smearing			Gesmeerd voor de volledige levensduur							
Draairichting			Draairichting ingaande en uitgaande as gelijk							
Beschermingsklasse			IP 65							
Elastomeerkoppeling (aanbevolen producttype – ontwerp met cymex [®] controleren)			ELC-0150BA032,000-X							
Boordiameter van de koppeling aan toepassingszijde		mm	X = 019,000 - 036,000							
Massatraagheidsmoment (naargelang de aandrijving) Klemafstand [mm]	E	19	J_1	kgcm ²	2,5	1,7	1,3	1	0,94	0,87
	G	24	J_1	kgcm ²	3,3	2,4	2,1	1,8	1,7	1,6
	H	28	J_1	kgcm ²	3	2,2	1,8	1,5	1,4	1,4
	I	32	J_1	kgcm ²	7,1	6,2	5,9	5,6	5,5	5,4
	K	38	J_1	kgcm ²	8,3	7,4	7,1	6,7	6,6	6,6

Voor een gedetailleerd ontwerp kunt u gebruik maken van onze ontwerpsoftware cymex[®] – alpha.wittenstein.biz/cymex-5

^{a)} Enkel geldig voor koppeloverbrenging

^{b)} Geldt voor standaard klemafstand

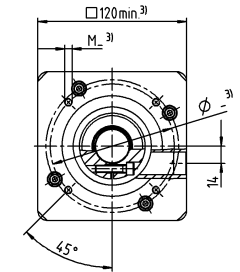
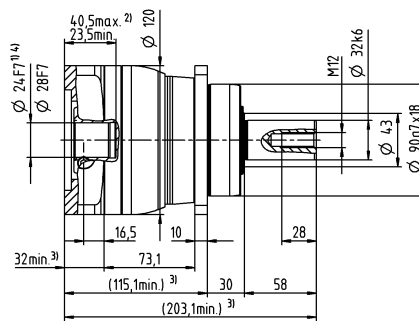
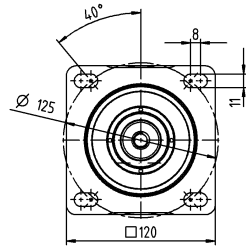
^{c)} Op basis van het midden van de as, resp. flens van de uitgaande as

^{d)} Gelieve het toerental te verlagen bij hogere omgevingstemperaturen

^{e)} Geldt voor: Gladde as

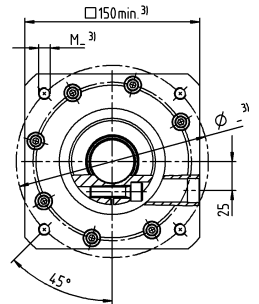
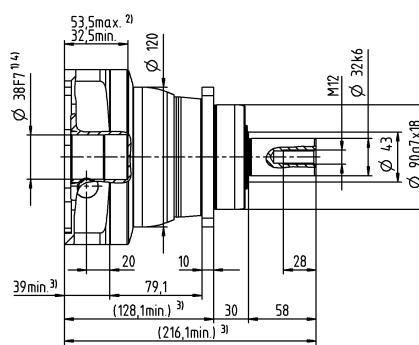
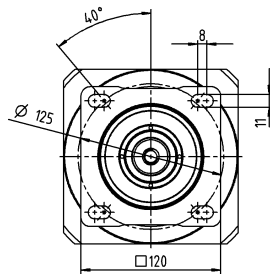
1-traps

tot 24/28⁴⁾ (G⁵⁾/H)
klemnaaf-
diameter



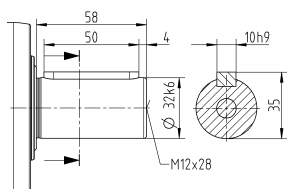
Motoras diameter [mm]

tot 38⁴⁾ (K)
klemnaaf-
diameter

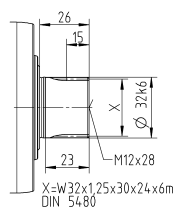


Overige outputvarianten

As met spie



Evolvente as (DIN 5480)



Niet getolereerde afmetingen zijn nominale afmetingen

- ¹⁾ Motoraspassing controleren
- ²⁾ Min./max. toegelaten motoras lengte
Langere motorassen zijn mogelijk, gelieve contact op te nemen voor overleg
- ³⁾ Afmetingen zijn motorafhankelijk
- ⁴⁾ Kleinere motorasdiameters kunnen via een bushing met een minimale wanddikte van 1 mm worden aangepast
- ⁵⁾ Standaard klemnaafdiameter

NPR 035 MF 2-traps

			2-traps																
Overbrengingsverhouding	i		9	12	15	16	20	25	28	30	32	35	40	50	64	70	100		
Max. koppel ^{a) b) e)}	T_{2a}	Nm	320	320	320	408	408	400	408	320	408	400	408	400	352	400	352		
Max. versnellingskoppel ^{e)} (max. 1000 cycli per uur)	T_{2B}	Nm	200	200	200	255	255	250	255	200	255	250	255	250	220	250	220		
Noodstopkoppel ^{a) b) e)} (1000 keer toegelaten tijdens de levensduur van de reductiekast)	T_{2Not}	Nm	500	500	500	500	500	500	500	500	500	500	500	500	500	500	500		
Toegelaten gemiddelde ingaande snelheid ^{d)} (bij T_{2a} en 20 °C omgevingstemperatuur)	n_{1N}	min ⁻¹	2600	3300	3400	3300	3400	3400	3600	3900	3700	3600	3900	3900	3700	3900	3900		
Max. ingaande snelheid	n_{1Max}	min ⁻¹	7000	7000	7000	7000	7000	7000	7000	7000	7000	7000	7000	7000	7000	7000	7000		
Gem. nullastkoppel ^{b)} (bij $n_1 = 3000 \text{ min}^{-1}$ en 20 °C reductiekasttemperatuur)	T_{012}	Nm	1,7	1,4	1,2	1,2	1,1	1	0,93	0,88	0,88	0,87	0,81	0,77	0,75	0,72	0,68		
Max. speling	j_t	arcmin	≤ 10																
Torsiestijfheid ^{b)}	C_{121}	Nm/arcmin	25	25	25	25	25	25	25	25	25	25	25	25	22	25	22		
Max. axiale kracht ^{c)}	F_{2AMax}	N	5650																
Max. dwarskracht ^{c)}	F_{2QMMax}	N	6600																
Max. kippmoment	M_{2KMMax}	Nm	487																
Efficiëntie bij max. belasting	η	%	95																
Levensduur	L_h	h	> 20000																
Gewicht (incl. standaard adapterplaat)	m	kg	9																
Werkingsgeluid (bij een referentie overbrenging en referentietoerental – overbrengings specifieke waarden in cymex [®])	L_{PA}	dB(A)	≤ 61																
Max. toegelaten behuizingstemperatuur		°C	+90																
Omgevingstemperatuur		°C	-15 tot +40																
Smearing			Gesmeerd voor de volledige levensduur																
Draairichting			Draairichting ingaande en uitgaande as gelijk																
Beschermingsklasse			IP 65																
Elastomeerkoppeling (aanbevolen producttype – ontwerp met cymex [®] controleren)			ELC-0150BA032,000-X																
Boordiameter van de koppeling aan toepassingszijde		mm	X = 019,000 - 036,000																
Massatraagheidsmoment (naargelang de aandrijving) Klemafstandiameter [mm]	C	14	J_1	kgcm ²	0,6	0,59	0,6	0,43	0,42	0,36	0,37	0,52	0,38	0,32	0,36	0,31	0,26	0,27	0,24
	D	16	J_1	kgcm ²	0,75	0,74	0,74	0,58	0,57	0,5	0,5	0,67	0,52	0,45	0,51	0,46	0,4	0,41	0,39
	E	19	J_1	kgcm ²	0,84	0,83	0,83	0,66	0,65	0,59	0,6	0,75	0,61	0,55	0,6	0,54	0,49	0,5	0,48
	G	24	J_1	kgcm ²	1,9	1,9	1,9	1,7	1,7	1,6	1,6	1,8	1,6	1,6	1,6	1,6	1,5	1,5	1,5
	H	28	J_1	kgcm ²	1,6	1,6	1,6	1,4	1,4	1,3	1,3	1,5	1,4	1,3	1,3	1,3	1,2	1,2	1,2

Voor een gedetailleerd ontwerp kunt u gebruik maken van onze ontwerpsoftware cymex[®] – alpha.wittenstein.biz/cymex-5

^{a)} Enkel geldig voor koppeloverbrenging

^{b)} Geldt voor standaard klemafstandiameter

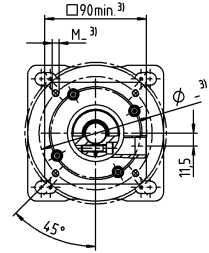
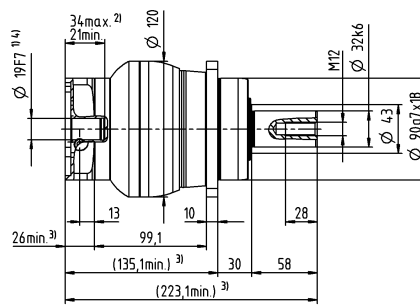
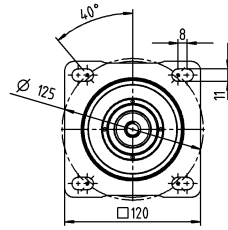
^{c)} Op basis van het midden van de as, resp. flens van de uitgaande as

^{d)} Gelieve het toerental te verlagen bij hogere omgevingstemperaturen

^{e)} Geldt voor: Gladde as

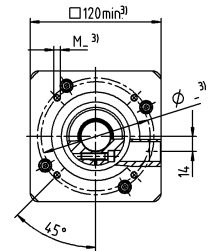
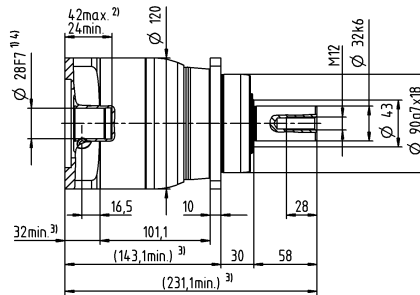
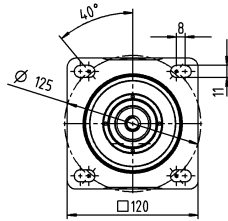
2-traps

tot 19⁴⁾ (E)⁵⁾
klemnaaf-
diameter



Motoras diameter [mm]

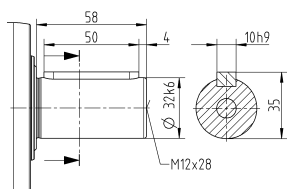
tot 28⁴⁾ (H)
klemnaaf-
diameter



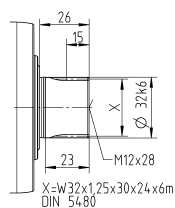
Planetaire reductiekasten
Value Line

Overige outputvarianten

As met spie



Evolverende as (DIN 5480)



Niet getolereerde afmetingen zijn nominale afmetingen

- ¹⁾ Motoraspassing controleren
- ²⁾ Min./max. toegelaten motoras lengte
Langere motorassen zijn mogelijk, gelieve contact op te nemen voor overleg
- ³⁾ Afmetingen zijn motorafhankelijk
- ⁴⁾ Kleinere motorasdiameters kunnen via een bushing met een minimale wanddikte van 1 mm worden aangepast
- ⁵⁾ Standaard klemnaafdiameter

NPR 045 MF 1- / 2-traps

			1-traps			2-traps						
Overbrengingsverhouding	i		5	8	10	25	32	50	64	100		
Max. koppel ^{a) b) e)}	T_{2a}	Nm	800	640	640	700	640	700	640	640		
Max. versnellingskoppel ^{e)} (max. 1000 cycli per uur)	T_{2B}	Nm	500	400	400	500	400	500	400	400		
Noodstopkoppel ^{a) b) e)} (1000 keer toegelaten tijdens de levensduur van de reductiekast)	T_{2Not}	Nm	1000	1000	1000	1000	1000	1000	1000	1000		
Toegelaten gemiddelde ingaande snelheid ^{d)} (bij T_{2a} en 20 °C omgevingstemperatuur)	n_{1N}	min ⁻¹	1600	1800	1900	2600	2500	3000	2900	3000		
Max. ingaande snelheid	n_{1Max}	min ⁻¹	4000	4000	4000	6000	6000	6000	6000	6000		
Gem. nullastkoppel ^{b)} (bij $n_1 = 3000 \text{ min}^{-1}$ en 20 °C reductiekasttemperatuur)	T_{012}	Nm	4,6	3,1	2,6	1,6	1,5	1,2	1,1	0,97		
Max. speling	j_t	arcmin	≤ 8			≤ 10						
Torsiestijfheid ^{b)}	C_{t21}	Nm/arcmin	55	44	44	55	44	55	44	44		
Max. axiale kracht ^{c)}	F_{2AMax}	N	9870			9870						
Max. dwarskracht ^{c)}	F_{2QMax}	N	9900			9900						
Max. kipmoment	M_{2KMax}	Nm	952			952						
Efficiëntie bij max. belasting	η	%	97			95						
Levensduur	L_h	h	> 20000			> 20000						
Gewicht (incl. standaard adapterplaat)	m	kg	19			20						
Werkingsgeluid (bij een referentie overbrenging en referentietoerental – overbrengingsspecifieke waarden in cymex [®])	L_{PA}	dB(A)	≤ 68			≤ 65						
Max. toegelaten behuizingstemperatuur		°C	+90			+90						
Omgevingstemperatuur		°C	-15 tot +40			-15 tot +40						
Smering			Gesmeerd voor de volledige levensduur									
Draairichting			Draairichting ingaande en uitgaande as gelijk									
Beschermingsklasse			IP 65									
Elastomeerkoppeling (aanbevolen producttype – ontwerp met cymex [®] controleren)			ELC-0300BA040,000-X									
Boordiameter van de koppeling aan toepassingszijde		mm	X = 020,000 - 045,000									
Massatraagheidsmoment (naargelang de aandrijving) Klemnaafdiameter [mm]	E	19	J_1	kgcm ²	-	-	-	1,2	1,1	1	0,88	0,82
	G	24	J_1	kgcm ²	-	-	-	2	1,9	1,8	1,7	1,6
	H	28	J_1	kgcm ²	-	-	-	1,7	1,6	1,5	1,4	1,3
	I	32	J_1	kgcm ²	-	-	-	5,8	5,7	5,6	5,4	5,4
	K	38	J_1	kgcm ²	8,7	7,3	7,2	7	6,9	6,8	6,6	6,5

Voor een gedetailleerd ontwerp kunt u gebruik maken van onze ontwerpsoftware cymex[®] – alpha.wittenstein.biz/cymex-5

^{a)} Enkel geldig voor koppeloverbrenging

^{b)} Geldt voor standaard klemnaafdiameter

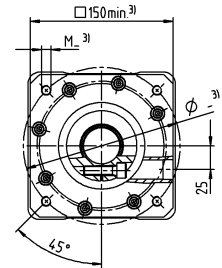
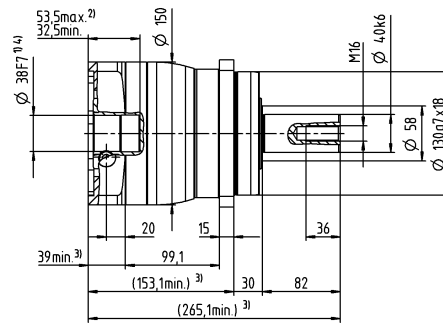
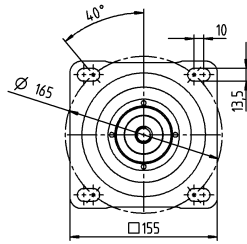
^{c)} Op basis van het midden van de as, resp. flens van de uitgaande as

^{d)} Gelieve het toerental te verlagen bij hogere omgevingstemperaturen

^{e)} Geldt voor: Gladde as

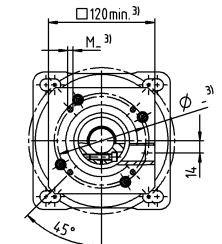
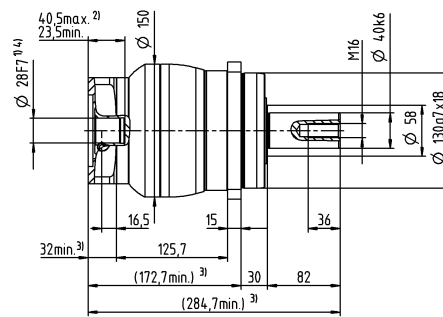
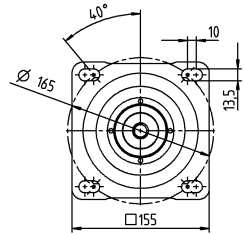
1-traps

tot 38⁴⁾ (K)⁵⁾
klemnaaf-
diameter

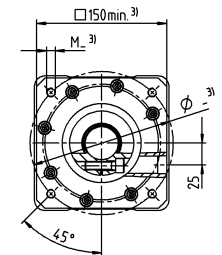
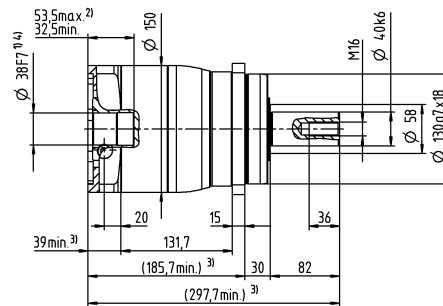
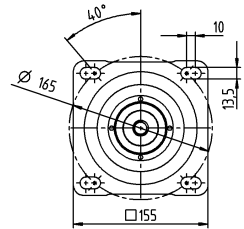


2-traps

tot 28⁴⁾ (H)⁵⁾
klemnaaf-
diameter



tot 38⁴⁾ (K)
klemnaaf-
diameter



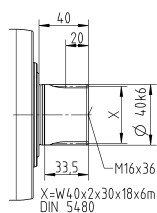
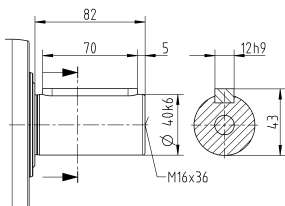
Motoras diameter [mm]

Planetaire reductiekasten
Value Line

Overige outputvarianten

As met spie

Evolvente as (DIN 5480)



Niet getolereerde afmetingen zijn nominale afmetingen

¹⁾ Motoraspassing controleren

²⁾ Min./max. toegelaten motoras lengte

Langere motorassen zijn mogelijk, gelieve contact op te nemen voor overleg

³⁾ Afmetingen zijn motorafhankelijk

⁴⁾ Kleinere motorasdiameters kunnen via een bushing met een minimale wanddikte van 1 mm worden aangepast

⁵⁾ Standaard klemnaafdiameter

NPR 015 MA 1- / 2-traps

			1-traps		2-traps							
Overbrengingsverhouding	i		3	4	12	15	16	20	28	30	40	
Max. koppel ^{a) b) e)}	T_{2a}	Nm	80	67	62	67	67	67	67	62	67	
Max. versnellingskoppel ^{e)} (max. 1000 cycli per uur)	T_{2B}	Nm	55	42	39	42	42	42	42	39	42	
Noodstopkoppel ^{a) b) e)} (1000 keer toegelaten tijdens de levensduur van de reductiekast)	T_{2Not}	Nm	80	80	80	80	80	80	80	80	80	
Toegelaten gemiddelde ingaande snelheid ^{d)} (bij T_{2a} en 20 °C omgevingstemperatuur)	n_{1N}	min ⁻¹	2600	2800	3800	4000	3800	4000	4300	4600	4600	
Max. ingaande snelheid	n_{1Max}	min ⁻¹	8000	8000	10000	10000	10000	10000	10000	10000	10000	
Gem. nullastkoppel ^{b)} (bij $n_1 = 3000 \text{ min}^{-1}$ en 20 °C reductiekasttemperatuur)	T_{012}	Nm	0,98	0,78	0,34	0,29	0,29	0,25	0,21	0,21	0,19	
Max. speling	j_t	arcmin	≤ 8		≤ 10							
Torsiestijfheid ^{b)}	C_{121}	Nm/arcmin	4	4	4	4	4	4	4	4	4	
Max. axiale kracht ^{c)}	F_{2AMax}	N	2400		2400							
Max. dwarskracht ^{c)}	F_{2QMMax}	N	2800		2800							
Max. kipmoment	M_{2KMMax}	Nm	152		152							
Efficiëntie bij max. belasting	η	%	97		95							
Levensduur	L_h	h	> 20000		> 20000							
Gewicht (incl. standaard adapterplaat)	m	kg	1,9		2							
Werkingsgeluid (bij een referentie overbrenging en referentietoerental – overbrengings specifieke waarden in cymex [®])	L_{PA}	dB(A)	≤ 59		≤ 58							
Max. toegelaten behuizingstemperatuur		°C	+90		+90							
Omgevingstemperatuur		°C	-15 tot +40		-15 tot +40							
Smering			Gesmeerd voor de volledige levensduur									
Draairichting			Draairichting ingaande en uitgaande as gelijk									
Beschermingsklasse			IP 65									
Elastomeerkoppeling (aanbevolen producttype – ontwerp met cymex [®] controleren)			ELC-0060BA016,000-X									
Boordiameter van de koppeling aan toepassingszijde		mm	X = 012,000 - 032,000									
Massatraagheidsmoment (naargelang de aandrijving) Klemafstandiameter [mm]	Z	8	J_1	kgcm ²	-	-	0,04	0,04	0,03	0,03	0,03	0,03
	A	9	J_1	kgcm ²	0,25	0,19	0,04	0,04	0,03	0,03	0,03	0,03
	B	11	J_1	kgcm ²	0,26	0,21	0,06	0,06	0,05	0,05	0,05	0,05
	C	14	J_1	kgcm ²	0,34	0,28	0,14	0,14	0,14	0,13	0,13	0,14
	D	16	J_1	kgcm ²	0,47	0,41	-	-	-	-	-	-
	E	19	J_1	kgcm ²	0,55	0,49	-	-	-	-	-	-

Voor een gedetailleerd ontwerp kunt u gebruik maken van onze ontwerpsoftware cymex[®] – alpha.wittenstein.biz/cymex-5

^{a)} Enkel geldig voor koppeloverbrenging

^{b)} Geldt voor standaard klemafstandiameter

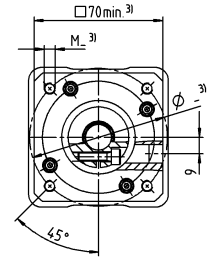
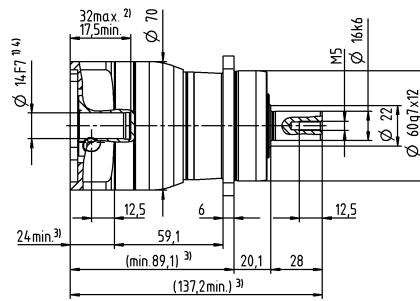
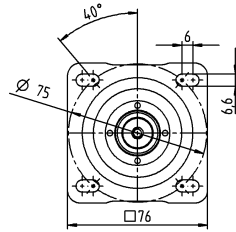
^{c)} Op basis van het midden van de as, resp. flens van de uitgaande as

^{d)} Gelieve het toerental te verlagen bij hogere omgevingstemperaturen

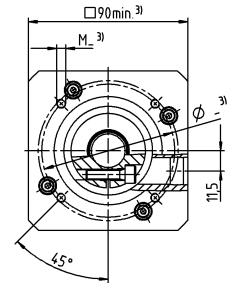
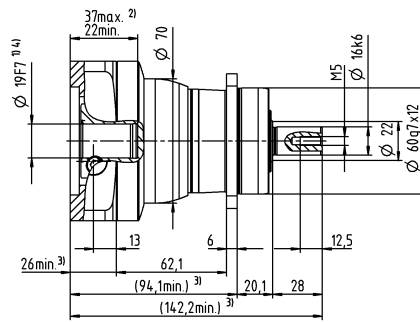
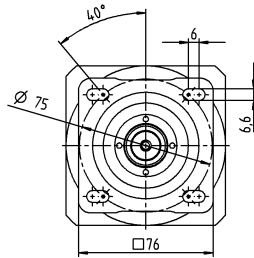
^{e)} Geldt voor: Gladde as

1-traps

tot 14⁴⁾ (C)⁵⁾
klemnaaf-
diameter

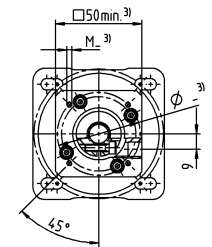
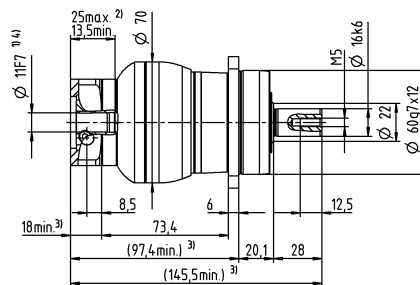
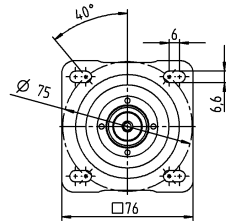


tot 19⁴⁾ (E)
klemnaaf-
diameter

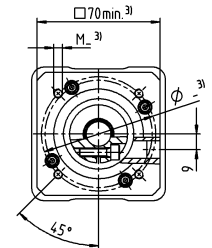
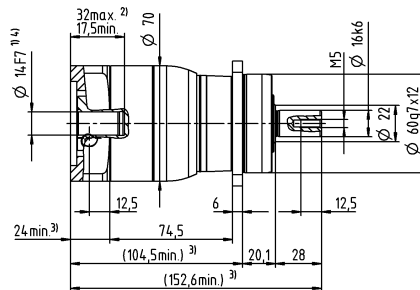
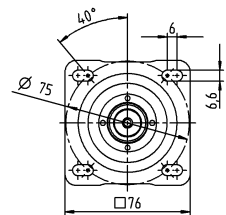


2-traps

tot 11⁴⁾ (B)⁵⁾
klemnaaf-
diameter



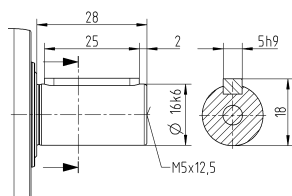
tot 14⁴⁾ (C)
klemnaaf-
diameter



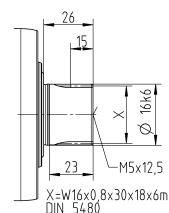
Motoras diameter [mm]

Overige outputvarianten

As met spie



Evolvente as (DIN 5480)



Niet getolereerde afmetingen zijn nominale afmetingen

- ¹⁾ Motoraspassing controleren
- ²⁾ Min. / max. toegelaten motoras lengte
Langere motorassen zijn mogelijk, gelieve contact op te nemen voor overleg
- ³⁾ Afmetingen zijn motorafhankelijk
- ⁴⁾ Kleinere motorasdiameters kunnen via een bushing met een minimale wanddikte van 1 mm worden aangepast
- ⁵⁾ Standaard klemnaafdiameter

NPR 025 MA 1- / 2-traps

			1-traps		2-traps								
Overbrengingsverhouding	i		3	4	9	12	15	16	20	28	30	40	
Max. koppel ^{a) b) e)}	T_{2a}	Nm	185	185	185	185	185	185	185	185	168	185	
Max. versnellingskoppel ^{e)} (max. 1000 cycli per uur)	T_{2B}	Nm	125	115	125	125	120	115	115	115	105	115	
Noodstopkoppel ^{a) b) e)} (1000 keer toegelaten tijdens de levensduur van de reductiekast)	T_{2Not}	Nm	190	190	190	190	190	190	190	190	190	190	
Toegelaten gemiddelde ingaande snelheid ^{d)} (bij T_{2a} en 20 °C omgevingstemperatuur)	n_{1N}	min ⁻¹	2400	2600	2800	3500	3700	3500	3700	4000	4300	4300	
Max. ingaande snelheid	n_{1Max}	min ⁻¹	7000	7000	8000	8000	8000	8000	8000	8000	8000	8000	
Gem. nullastkoppel ^{b)} (bij $n_1 = 3000 \text{ min}^{-1}$ en 20 °C reductiekasttemperatuur)	T_{012}	Nm	1,8	1,5	0,67	0,55	0,47	0,46	0,4	0,34	0,33	0,29	
Max. speling	j_t	arcmin	≤ 8		≤ 10								
Torsiestijfheid ^{b)}	C_{121}	Nm/arcmin	12	12	12	12	12	12	12	12	12	12	
Max. axiale kracht ^{c)}	F_{2AMax}	N	3350		3350								
Max. dwarskracht ^{c)}	F_{2QMMax}	N	4200		4200								
Max. kiplmoment	M_{2KMMax}	Nm	236		236								
Efficiëntie bij max. belasting	η	%	97		95								
Levensduur	L_h	h	> 20000		> 20000								
Gewicht (incl. standaard adapterplaat)	m	kg	3,7		4								
Werkingsgeluid (bij een referentie overbrenging en referentietoerental – overbrengingsspecifieke waarden in cymex [®])	L_{PA}	dB(A)	≤ 61		≤ 59								
Max. toegelaten behuizingstemperatuur		°C	+90		+90								
Omgevingstemperatuur		°C	-15 tot +40		-15 tot +40								
Smearing			Gesmeerd voor de volledige levensduur										
Draairichting			Draairichting ingaande en uitgaande as gelijk										
Beschermingsklasse			IP 65										
Elastomeerkoppeling (aanbevolen producttype – ontwerp met cymex [®] controleren)			ELC-0060BA022,000-X										
Boordiameter van de koppeling aan toepassingszijde		mm	X = 012,000 - 032,000										
Massatraagheidsmoment (naargelang de aandrijving) Klemnaafdiameter [mm]	A	9	J_1	kgcm ²	–	–	0,26	0,22	0,21	0,21	0,2	0,19	0,19
	B	11	J_1	kgcm ²	–	–	0,28	0,24	0,23	0,23	0,22	0,21	0,21
	C	14	J_1	kgcm ²	0,58	0,47	0,35	0,31	0,3	0,3	0,3	0,29	0,28
	D	16	J_1	kgcm ²	0,73	0,62	0,48	0,44	0,43	0,43	0,42	0,41	0,41
	E	19	J_1	kgcm ²	0,81	0,71	0,56	0,52	0,51	0,52	0,51	0,5	0,5
	G	24	J_1	kgcm ²	1,8	1,7	–	–	–	–	–	–	–
	H	28	J_1	kgcm ²	1,6	1,4	–	–	–	–	–	–	–

Voor een gedetailleerd ontwerp kunt u gebruik maken van onze ontwerpsoftware cymex[®] – alpha.wittenstein.biz/cymex-5

^{a)} Enkel geldig voor koppeloverbrenging

^{b)} Geldt voor standaard klemnaafdiameter

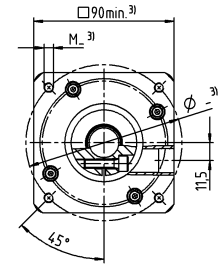
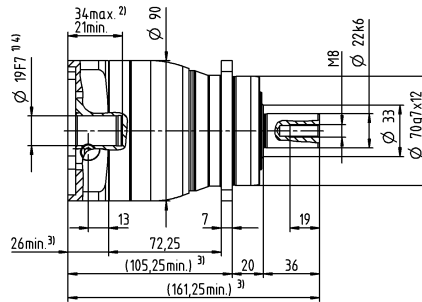
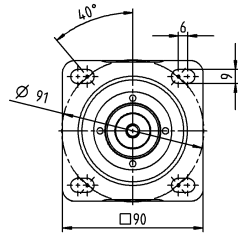
^{c)} Op basis van het midden van de as, resp. flens van de uitgaande as

^{d)} Gelieve het toerental te verlagen bij hogere omgevingstemperaturen

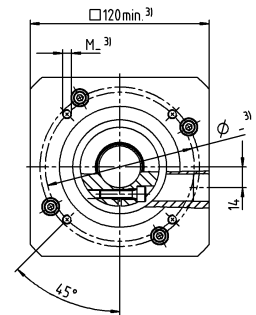
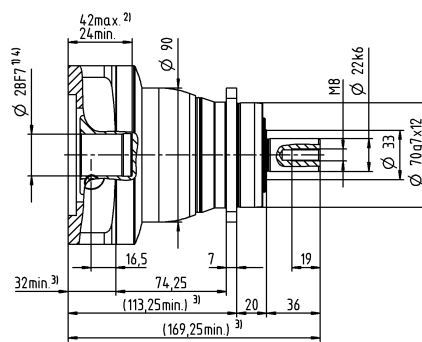
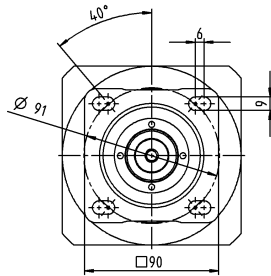
^{e)} Geldt voor: Gladde as

1-traps

tot 19⁴⁾ (E)⁵⁾
klemnaaf-
diameter

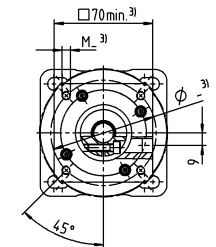
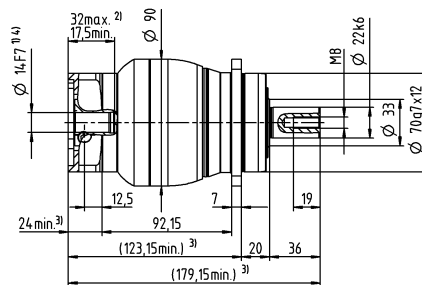
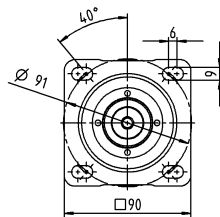


tot 28⁴⁾ (H)
klemnaaf-
diameter

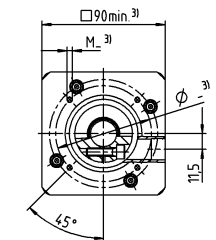
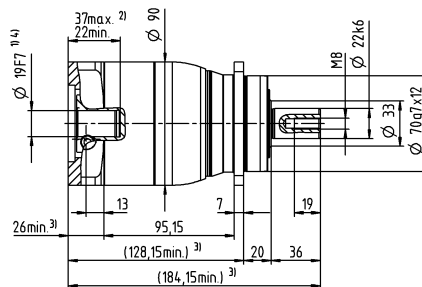
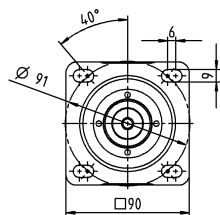


2-traps

tot 14⁴⁾ (C)⁵⁾
klemnaaf-
diameter



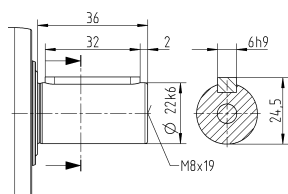
tot 19⁴⁾ (E)
klemnaaf-
diameter



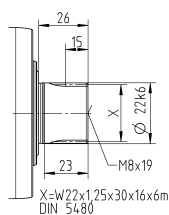
Motoras diameter [mm]

Overige outputvarianten

As met spie



Evolvente as (DIN 5480)



Niet getolereerde afmetingen zijn nominale afmetingen

- ¹⁾ Motoraspassing controleren
- ²⁾ Min./max. toegelaten motoras lengte
Langere motorassen zijn mogelijk, gelieve contact op te nemen voor overleg
- ³⁾ Afmetingen zijn motorafhankelijk
- ⁴⁾ Kleinere motorasdiameters kunnen via een bushing met een minimale wanddikte van 1 mm worden aangepast
- ⁵⁾ Standaard klemnaafdiameter

NPR 035 MA 1- / 2-traps

			1-traps		2-traps									
Overbrengingsverhouding	i		3	4	9	12	15	16	20	28	30	40		
Max. koppel ^{a) b) e)}	T_{2a}	Nm	480	480	480	480	480	480	480	480	432	480		
Max. versnellingskoppel ^{e)} (max. 1000 cycli per uur)	T_{2B}	Nm	305	305	305	305	300	305	305	305	270	305		
Noodstopkoppel ^{a) b) e)} (1000 keer toegelaten tijdens de levensduur van de reductiekast)	T_{2Not}	Nm	500	500	500	500	500	500	500	500	500	500		
Toegelaten gemiddelde ingaande snelheid ^{d)} (bij T_{2a} en 20 °C omgevingstemperatuur)	n_{1N}	min ⁻¹	1800	2000	2600	3300	3400	3300	3400	3600	3900	3900		
Max. ingaande snelheid	n_{1Max}	min ⁻¹	6000	6000	7000	7000	7000	7000	7000	7000	7000	7000		
Gem. nullastkoppel ^{b)} (bij $n_1 = 3000 \text{ min}^{-1}$ en 20 °C reductiekasttemperatuur)	T_{012}	Nm	3,5	2,8	1,7	1,4	1,2	1,2	1,1	0,93	0,88	0,81		
Max. speling	j_t	arcmin	≤ 8		≤ 10									
Torsiestijfheid ^{b)}	C_{121}	Nm/arcmin	30	30	30	30	30	30	30	30	30	30		
Max. axiale kracht ^{c)}	F_{2AMax}	N	5650		5650									
Max. dwarskracht ^{c)}	F_{2QMMax}	N	6600		6600									
Max. kipmoment	M_{2KMMax}	Nm	487		487									
Efficiëntie bij max. belasting	η	%	97		95									
Levensduur	L_h	h	> 20000		> 20000									
Gewicht (incl. standaard adapterplaat)	m	kg	8,6		9									
Werkingsgeluid (bij een referentie overbrenging en referentietoerental - overbrengingsspecifieke waarden in cymex [®])	L_{PA}	dB(A)	≤ 65		≤ 61									
Max. toegelaten behuizingstemperatuur		°C	+90		+90									
Omgevingstemperatuur		°C	-15 tot +40		-15 tot +40									
Smering			Gesmeerd voor de volledige levensduur											
Draairichting			Draairichting ingaande en uitgaande as gelijk											
Beschermingsklasse			IP 65											
Elastomeerkoppeling (aanbevolen producttype - ontwerp met cymex [®] controleren)			ELC-0150BA032,000-X											
Boordiameter van de koppeling aan toepassingszijde		mm	X = 019,000 - 036,000											
Massatraagheidsmoment (naargelang de aandrijving) Klemnaafdiameter [mm]	C	14	J_1	kgcm ²	-	-	0,6	0,59	0,6	0,43	0,42	0,37	0,52	0,36
	D	16	J_1	kgcm ²	-	-	0,75	0,74	0,74	0,58	0,57	0,5	0,67	0,51
	E	19	J_1	kgcm ²	2,5	1,7	0,84	0,83	0,83	0,66	0,65	0,6	0,75	0,6
	G	24	J_1	kgcm ²	3,3	2,4	1,9	1,9	1,9	1,7	1,7	1,6	1,8	1,6
	H	28	J_1	kgcm ²	3	2,2	1,6	1,6	1,6	1,4	1,4	1,3	1,5	1,3
	I	32	J_1	kgcm ²	7,1	6,2	-	-	-	-	-	-	-	-
	K	38	J_1	kgcm ²	8,3	7,4	-	-	-	-	-	-	-	-

Voor een gedetailleerd ontwerp kunt u gebruik maken van onze ontwerpsoftware cymex[®] - alpha.wittenstein.biz/cymex-5

^{a)} Enkel geldig voor koppeloverbrenging

^{b)} Geldt voor standaard klemnaafdiameter

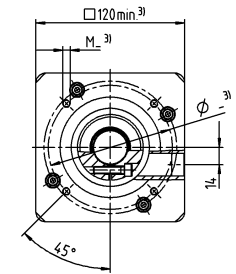
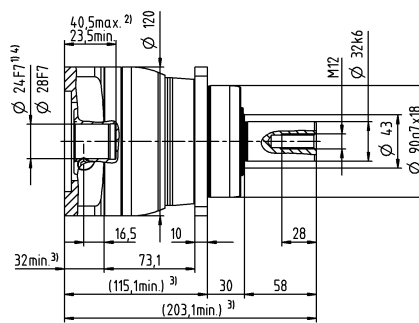
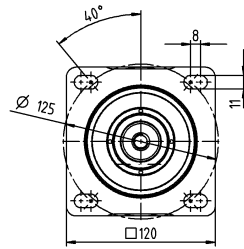
^{c)} Op basis van het midden van de as, resp. flens van de uitgaande as

^{d)} Gelieve het toerental te verlagen bij hogere omgevingstemperaturen

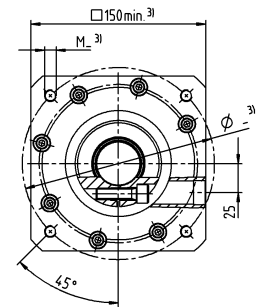
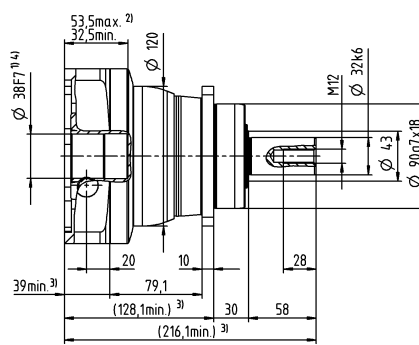
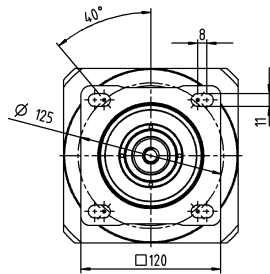
^{e)} Geldt voor: Gladde as

1-traps

tot 24/28⁴⁾ (G)
5)/H)
klemnaafdiameter

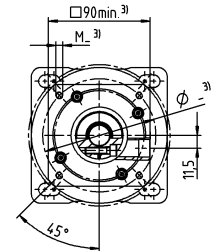
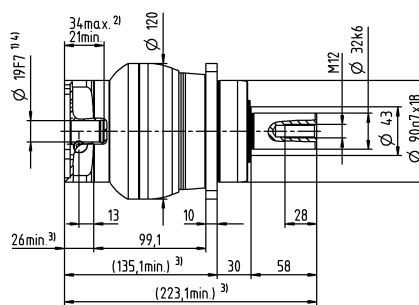
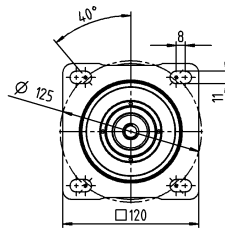


tot 38⁴⁾ (K)
klemnaaf-
diameter

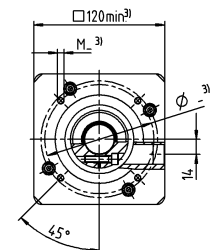
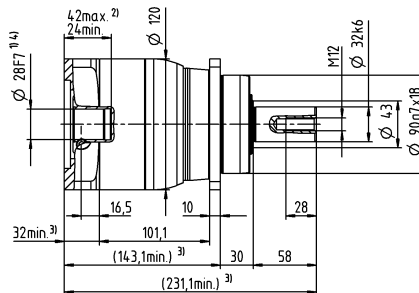
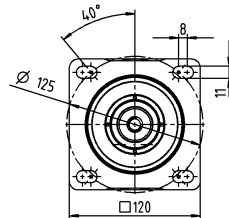


2-traps

tot 19⁴⁾ (E)⁵⁾
klemnaaf-
diameter



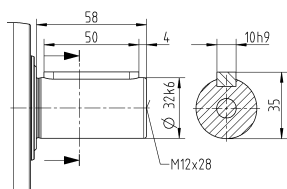
tot 28⁴⁾ (H)
klemnaaf-
diameter



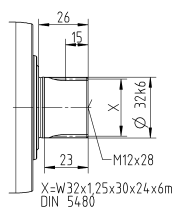
Motoras diameter [mm]

Overige outputvarianten

As met spie



Evolvente as (DIN 5480)



Niet getolereerde afmetingen zijn nominale afmetingen

- ¹⁾ Motoraspassing controleren
- ²⁾ Min./max. toegelaten motoras lengte
Langere motorassen zijn mogelijk, gelieve contact op te nemen voor overleg
- ³⁾ Afmetingen zijn motorafhankelijk
- ⁴⁾ Kleinere motorasdiameters kunnen via een bushing met een minimale wanddikte van 1 mm worden aangepast
- ⁵⁾ Standaard klemnaafdiameter

NTP 015 MQ 1-traps

			1-traps					
Overbrengingsverhouding	i		4	5	7	10		
Max. koppel ^{a) b)}	T_{2a}	Nm	56	64	64	56		
Max. versnellingskoppel (max. 1000 cycli per uur)	T_{2B}	Nm	35	40	40	35		
Noodstopkoppel ^{a) b)} (1000 keer toegelaten tijdens de levensduur van de reductiekast)	T_{2Not}	Nm	80	80	80	80		
Toegelaten gemiddelde ingaande snelheid ^{d)} (bij T_{2a} en 20 °C omgevingstemperatuur)	n_{1N}	min ⁻¹	3100	3300	3600	3800		
Max. ingaande snelheid	n_{1Max}	min ⁻¹	8000	8000	8000	8000		
Gem. nullastkoppel ^{b)} (bij $n_1 = 3000 \text{ min}^{-1}$ en 20 °C reductiekasttemperatuur)	T_{012}	Nm	0,78	0,66	0,52	0,42		
Max. speling	j_t	arcmin	≤ 7					
Torsiestijfheid ^{b)}	C_{t21}	Nm/arcmin	7	7	7	5,5		
Max. axiale kracht ^{c)}	F_{2AMax}	N	1900					
Max. kiplmoment	M_{2KMMax}	Nm	91					
Efficiëntie bij max. belasting	η	%	97					
Levensduur	L_h	h	> 20000					
Gewicht (incl. standaard adapterplaat)	m	kg	1,6					
Werkingsgeluid (bij een referentie overbrenging en referentietoerental – overbrengingsspecifieke waarden in cymex [®])	L_{pA}	dB(A)	≤ 58					
Max. toegelaten behuizingstemperatuur		°C	+90					
Omgevingstemperatuur		°C	-15 tot +40					
Smering			Gesmeerd voor de volledige levensduur					
Draairichting			Draairichting ingaande en uitgaande as gelijk					
Beschermingsklasse			IP 65					
Elastomeerkoppeling (aanbevolen producttype – ontwerp met cymex [®] controleren)			ELT-00060BAX-031,50					
Boordiameter van de koppeling aan toepassingszijde		mm	X = 018,000 - 032,000					
Massatraagheidsmoment (naargelang de aandrijving) Klemnaafdiameter [mm]	A	9	J_1	kgcm ²	0,22	0,19	0,15	0,14
	B	11	J_1	kgcm ²	0,24	0,2	0,17	0,16
	C	14	J_1	kgcm ²	0,31	0,28	0,25	0,23

Voor een gedetailleerd ontwerp kunt u gebruik maken van onze ontwerpsoftware cymex[®] – alpha.wittenstein.biz/cymex-5

^{a)} Enkel geldig voor koppeloverbrenging

^{b)} Geldt voor standaard klemnaafdiameter

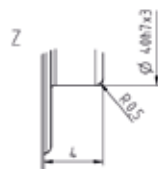
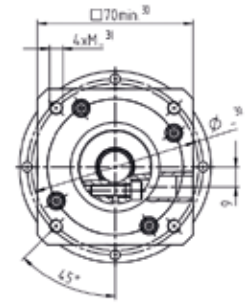
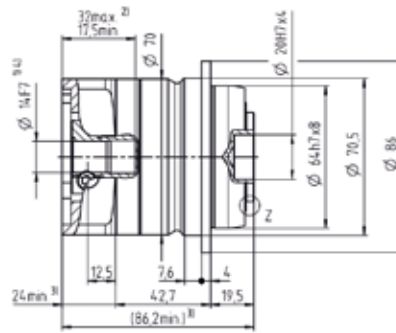
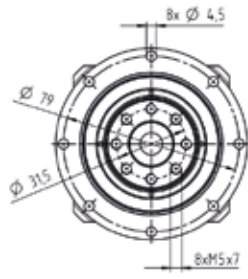
^{c)} Op basis van het midden van de as, resp. flens van de uitgaande as

^{d)} Gelieve het toerental te verlagen bij hogere omgevingstemperaturen

Motorasdiаметer [mm]

1-traps

tot 14⁴⁾ (C)⁵⁾
klemnaaf-
diаметer



- Niet getolereerde afmetingen zijn nominale afmetingen
- ¹⁾ Motoraspassing controleren
- ²⁾ Min./max. toegelaten motoras lengte
Langere motorassen zijn mogelijk, gelieve contact op te nemen voor overleg
- ³⁾ Afmetingen zijn motorafhankelijk
- ⁴⁾ Kleinere motorasdiameters kunnen via een bushing met een minimale wanddikte van 1 mm worden aangepast
- ⁵⁾ Standaard klemnaafdiаметer

NTP 015J MQ 2-traps

			2-traps										
Overbrengingsverhouding	i		16	20	25	28	35	40	50	70	100		
Max. koppel ^{a) b)}	T_{2a}	Nm	56	56	64	56	64	56	64	64	56		
Max. versnellingskoppel (max. 1000 cycli per uur)	T_{2B}	Nm	35	35	40	35	40	35	40	40	35		
Noodstopkoppel ^{a) b)} (1000 keer toegelaten tijdens de levensduur van de reductiekast)	T_{2Not}	Nm	80	80	80	80	80	80	80	80	80		
Toegelaten gemiddelde ingaande snelheid ^{d)} (bij T_{2a} en 20 °C omgevingstemperatuur)	n_{1N}	min ⁻¹	3100	3300	3300	3600	3300	3800	3800	3800	3800		
Max. ingaande snelheid	n_{1Max}	min ⁻¹	8000	8000	8000	8000	8000	8000	8000	8000	8000		
Gem. nullastkoppel ^{b)} (bij $n_1 = 3000 \text{ min}^{-1}$ en 20 °C reductiekasttemperatuur)	T_{012}	Nm	0,35	0,31	0,29	0,27	0,26	0,25	0,23	0,22	0,21		
Max. speling	j_t	arcmin	≤ 8										
Torsiestijfheid ^{b)}	C_{t21}	Nm/arcmin	7	7	7	7	7	7	7	7	5,5		
Max. axiale kracht ^{c)}	F_{2AMax}	N	1900										
Max. kiplmoment	M_{2KMMax}	Nm	91										
Efficiëntie bij max. belasting	η	%	95										
Levensduur	L_h	h	> 20000										
Gewicht (incl. standaard adapterplaat)	m	kg	2,1										
Werkingsgeluid (bij een referentie overbrenging en referentietoerental – overbrengingsspecifieke waarden in cymex [®])	L_{pA}	dB(A)	≤ 58										
Max. toegelaten behuizingstemperatuur		°C	+90										
Omgevingstemperatuur		°C	-15 tot +40										
Smering			Gesmeerd voor de volledige levensduur										
Draairichting			Draairichting ingaande en uitgaande as gelijk										
Beschermingsklasse			IP 65										
Elastomeerkoppeling (aanbevolen producttype – ontwerp met cymex [®] controleren)			ELT-00060BAX-031,50										
Boordiameter van de koppeling aan toepassingszijde		mm	X = 018,000 - 032,000										
Massatraagheidsmoment (naargelang de aandrijving) Klemnaafdiameter [mm]	A	9	J_1	kgcm ²	0,17	0,17	0,15	0,16	0,15	0,16	0,14	0,13	0,13
	B	11	J_1	kgcm ²	0,19	0,18	0,17	0,18	0,16	0,17	0,16	0,15	0,15
	C	14	J_1	kgcm ²	0,26	0,26	0,25	0,25	0,24	0,25	0,24	0,23	0,22

Voor een gedetailleerd ontwerp kunt u gebruik maken van onze ontwerpsoftware cymex[®] – alpha.wittenstein.biz/cymex-5

^{a)} Enkel geldig voor koppeloverbrenging

^{b)} Geldt voor standaard klemnaafdiameter

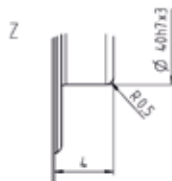
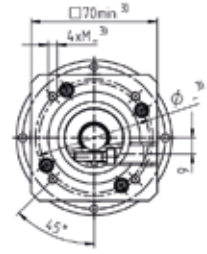
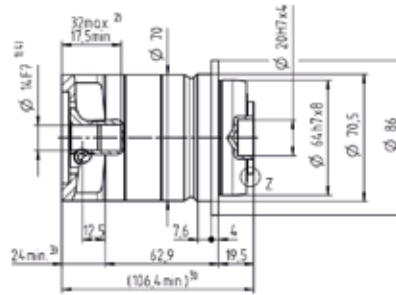
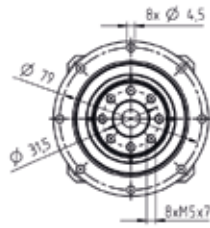
^{c)} Op basis van het midden van de as, resp. flens van de uitgaande as

^{d)} Gelieve het toerental te verlagen bij hogere omgevingstemperaturen

Motorasdiаметer [mm]

2-traps

tot 14⁴⁾ (C)
klemnaaf-
diаметer



- Niet getolereerde afmetingen zijn nominale afmetingen
- ¹⁾ Motoraspassing controleren
 - ²⁾ Min./max. toegelaten motoras lengte
Langere motorassen zijn mogelijk, gelieve contact op te nemen voor overleg
 - ³⁾ Afmetingen zijn motorafhankelijk
 - ⁴⁾ Kleinere motorasdiameters kunnen via een bushing met een minimale wanddikte van 1 mm worden aangepast
 - ⁵⁾ Standaard klemnaafdiаметer

NTP 025 MQ 1-traps

			1-traps					
Overbrengingsverhouding	i		4	5	7	10		
Max. koppel ^{a) b)}	T_{2a}	Nm	152	160	160	144		
Max. versnellingskoppel (max. 1000 cycli per uur)	T_{2B}	Nm	95	100	100	90		
Noodstopkoppel ^{a) b)} (1000 keer toegelaten tijdens de levensduur van de reductiekast)	T_{2Not}	Nm	190	190	190	190		
Toegelaten gemiddelde ingaande snelheid ^{d)} (bij T_{2a} en 20 °C omgevingstemperatuur)	n_{1N}	min ⁻¹	2900	3000	3200	3500		
Max. ingaande snelheid	n_{1Max}	min ⁻¹	7000	7000	7000	7000		
Gem. nullastkoppel ^{b)} (bij $n_1 = 3000 \text{ min}^{-1}$ en 20 °C reductiekasttemperatuur)	T_{012}	Nm	1,6	1,4	1,1	0,96		
Max. speling	j_t	arcmin	≤ 6					
Torsiestijfheid ^{b)}	C_{t21}	Nm/arcmin	18	18	18	14		
Max. axiale kracht ^{c)}	F_{2Max}	N	2500					
Max. kiplmoment	M_{2KMax}	Nm	220					
Efficiëntie bij max. belasting	η	%	97					
Levensduur	L_h	h	> 20000					
Gewicht (incl. standaard adapterplaat)	m	kg	3,7					
Werkingsgeluid (bij een referentie overbrenging en referentietoerental – overbrengings specifieke waarden in cymex [®])	L_{pA}	dB(A)	≤ 60					
Max. toegelaten behuizingstemperatuur		°C	+90					
Omgevingstemperatuur		°C	-15 tot +40					
Smering			Gesmeerd voor de volledige levensduur					
Draairichting			Draairichting ingaande en uitgaande as gelijk					
Beschermingsklasse			IP 65					
Elastomeerkoppeling (aanbevolen producttype – ontwerp met cymex [®] controleren)			ELT-00150BAX-050,00					
Boordiameter van de koppeling aan toepassingszijde		mm	X = 024,000 - 036,000					
Massatraagheidsmoment (naargelang de aandrijving) Klemnaafdiameter [mm]	C	14	J_1	kgcm ²	0,68	0,51	0,4	0,29
	D	16	J_1	kgcm ²	0,82	0,66	0,5	0,4
	E	19	J_1	kgcm ²	0,91	0,74	0,6	0,52
	G	24	J_1	kgcm ²	1,9	1,8	1,6	1,6
	H	28	J_1	kgcm ²	1,7	1,5	1,3	1,3

Voor een gedetailleerd ontwerp kunt u gebruik maken van onze ontwerpsoftware cymex[®] – alpha.wittenstein.biz/cymex-5

^{a)} Enkel geldig voor koppeloverbrenging

^{b)} Geldt voor standaard klemnaafdiameter

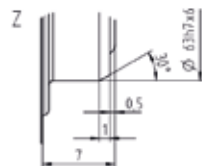
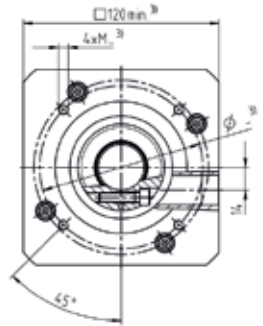
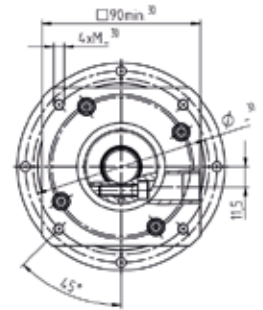
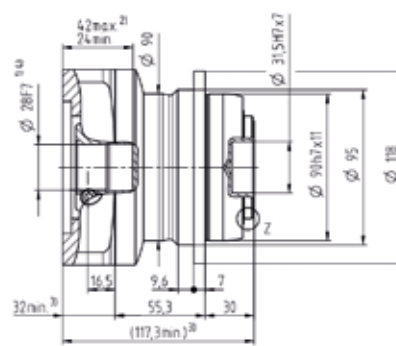
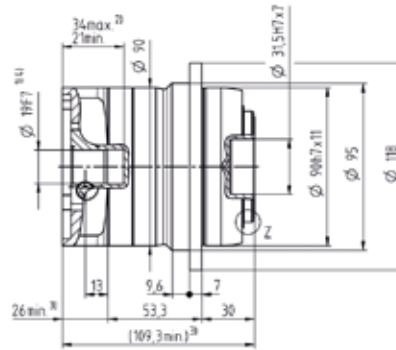
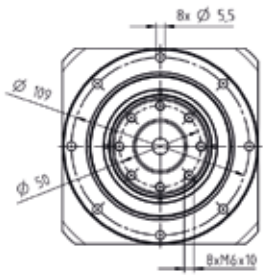
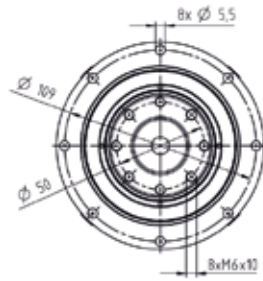
^{c)} Op basis van het midden van de as, resp. flens van de uitgaande as

^{d)} Gelieve het toerental te verlagen bij hogere omgevingstemperaturen

1-traps

Motoras diameter [mm]

tot 19⁴⁾ (E)⁵⁾
klemnaaf-
diameter



- Niet getolereerde afmetingen zijn nominale afmetingen
- ¹⁾ Motoraspassing controleren
- ²⁾ Min./max. toegelaten motoras lengte
Langere motorassen zijn mogelijk, gelieve contact op te nemen voor overleg
- ³⁾ Afmetingen zijn motorafhankelijk
- ⁴⁾ Kleinere motorasdiameters kunnen via een bushing met een minimale wanddikte van 1 mm worden aangepast
- ⁵⁾ Standaard klemnaafdiameter

NTP 015 MQ 2-traps

			2-traps										
Overbrengingsverhouding	i		16	20	25	28	35	40	50	70	100		
Max. koppel ^{a) b)}	T_{2a}	Nm	152	152	160	152	160	152	160	160	144		
Max. versnellingskoppel (max. 1000 cycli per uur)	T_{2B}	Nm	95	95	100	95	100	95	100	100	90		
Noodstopkoppel ^{a) b)} (1000 keer toegelaten tijdens de levensduur van de reductiekast)	T_{2Not}	Nm	190	190	190	190	190	190	190	190	190		
Toegelaten gemiddelde ingaande snelheid ^{d)} (bij T_{2a} en 20 °C omgevingstemperatuur)	n_{1N}	min ⁻¹	3500	3700	3700	4000	4000	4300	4300	4300	4300		
Max. ingaande snelheid	n_{1Max}	min ⁻¹	8000	8000	8000	8000	8000	8000	8000	8000	8000		
Gem. nullastkoppel ^{b)} (bij $n_1 = 3000 \text{ min}^{-1}$ en 20 °C reductiekasttemperatuur)	T_{012}	Nm	0,46	0,4	0,36	0,34	0,31	0,29	0,27	0,25	0,23		
Max. speling	j_t	arcmin	≤ 7										
Torsiestijfheid ^{b)}	C_{t21}	Nm/arcmin	18	18	18	18	18	18	18	18	14		
Max. axiale kracht ^{c)}	F_{2AMax}	N	2500										
Max. kiplmoment	M_{2KMMax}	Nm	220										
Efficiëntie bij max. belasting	η	%	95										
Levensduur	L_h	h	> 20000										
Gewicht (incl. standaard adapterplaat)	m	kg	4										
Werkingsgeluid (bij een referentie overbrenging en referentietoerental – overbrengingsspecifieke waarden in cymex [®])	L_{pA}	dB(A)	≤ 58										
Max. toegelaten behuizingstemperatuur		°C	+90										
Omgevingstemperatuur		°C	-15 tot +40										
Smering			Gesmeerd voor de volledige levensduur										
Draairichting			Draairichting ingaande en uitgaande as gelijk										
Beschermingsklasse			IP 65										
Elastomeerkoppeling (aanbevolen producttype – ontwerp met cymex [®] controleren)			ELT-00150BAX-050,00										
Boordiameter van de koppeling aan toepassingszijde		mm	X = 024,000 - 036,000										
Massatraagheidsmoment (naargelang de aandrijving) Klemnaafdiameter [mm]	A	9	J_1	kgcm ²	0,22	0,2	0,2	0,2	0,19	0,19	0,19	0,19	0,19
	B	11	J_1	kgcm ²	0,24	0,23	0,22	0,22	0,21	0,21	0,21	0,21	0,21
	C	14	J_1	kgcm ²	0,3	0,3	0,3	0,29	0,29	0,29	0,28	0,28	0,28
	D	16	J_1	kgcm ²	0,45	0,43	0,43	0,42	0,41	0,41	0,41	0,41	0,41
	E	19	J_1	kgcm ²	0,53	0,51	0,5	0,5	0,5	0,5	0,49	0,49	0,49

Voor een gedetailleerd ontwerp kunt u gebruik maken van onze ontwerpsoftware cymex[®] – alpha.wittenstein.biz/cymex-5

^{a)} Enkel geldig voor koppeloverbrenging

^{b)} Geldt voor standaard klemnaafdiameter

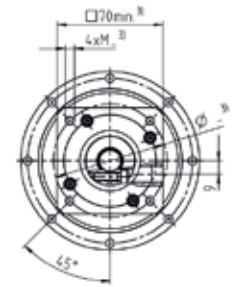
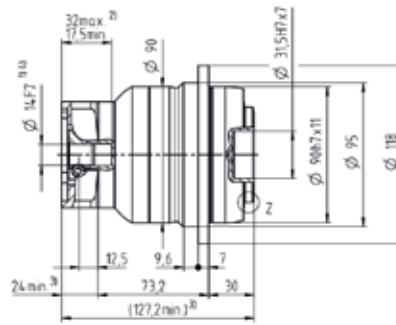
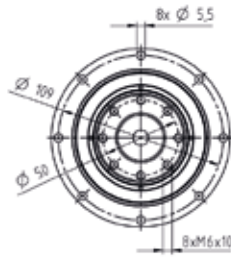
^{c)} Op basis van het midden van de as, resp. flens van de uitgaande as

^{d)} Gelieve het toerental te verlagen bij hogere omgevingstemperaturen

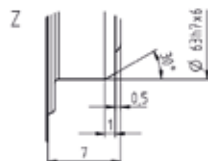
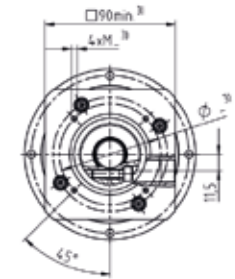
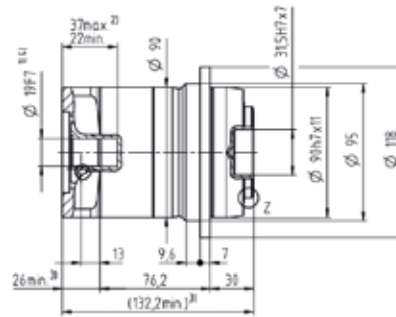
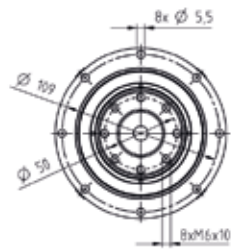
2-traps

Motoras diameter [mm]

tot 14⁴⁾ (C)⁵⁾
klemnaaf-
diameter



tot 19⁴⁾ (E)
klemnaaf-
diameter



- Niet getolereerde afmetingen zijn nominale afmetingen
- ¹⁾ Motoraspassing controleren
- ²⁾ Min./max. toegelaten motoras lengte
Langere motorassen zijn mogelijk, gelieve contact op te nemen voor overleg
- ³⁾ Afmetingen zijn motorafhankelijk
- ⁴⁾ Kleinere motorasdiameters kunnen via een bushing met een minimale wanddikte van 1 mm worden aangepast
- ⁵⁾ Standaard klemnaafdiameter

Planetaire reductiekasten
Value Line

NTP 035 MQ 1-traps

			1-traps					
Overbrengingsverhouding	i		4	5	7	10		
Max. koppel ^{a) b)}	T_{2a}	Nm	408	400	400	352		
Max. versnellingskoppel (max. 1000 cycli per uur)	T_{2B}	Nm	255	250	250	220		
Noodstopkoppel ^{a) b)} (1000 keer toegelaten tijdens de levensduur van de reductiekast)	T_{2Not}	Nm	500	500	500	500		
Toegelaten gemiddelde ingaande snelheid ^{d)} (bij T_{2a} en 20 °C omgevingstemperatuur)	n_{1N}	min ⁻¹	2200	2300	2500	2700		
Max. ingaande snelheid	n_{1Max}	min ⁻¹	6000	6000	6000	6000		
Gem. nullastkoppel ^{b)} (bij $n_1 = 3000 \text{ min}^{-1}$ en 20 °C reductiekasttemperatuur)	T_{012}	Nm	2,8	2,4	1,9	1,6		
Max. speling	j_t	arcmin	≤ 5					
Torsiestijfheid ^{b)}	C_{t21}	Nm/arcmin	40	40	40	30		
Max. axiale kracht ^{c)}	F_{2Max}	N	4300					
Max. kiplmoment	M_{2KMax}	Nm	360					
Efficiëntie bij max. belasting	η	%	97					
Levensduur	L_h	h	> 20000					
Gewicht (incl. standaard adapterplaat)	m	kg	7,8					
Werkingsgeluid (bij een referentie overbrenging en referentietoerental – overbrengings specifieke waarden in cymex [®])	L_{pA}	dB(A)	≤ 64					
Max. toegelaten behuizingstemperatuur		°C	+90					
Omgevingstemperatuur		°C	-15 tot +40					
Smering			Gesmeerd voor de volledige levensduur					
Draairichting			Draairichting ingaande en uitgaande as gelijk					
Beschermingsklasse			IP 65					
Elastomeerkoppeling (aanbevolen producttype – ontwerp met cymex [®] controleren)			ELT-00300BAX-063,00					
Boordiameter van de koppeling aan toepassingszijde		mm	X = 035,000 - 045,000					
Massatraagheidsmoment (naargelang de aandrijving) Klemnaafdiameter [mm]	E	19	J_1	kgcm ²	2,3	1,7	1,0	0,97
	G	24	J_1	kgcm ²	3,1	2,5	2,0	1,7
	H	28	J_1	kgcm ²	2,8	2,2	1,7	1,5
	I	32	J_1	kgcm ²	6,9	6,3	5,8	5,5
	K	38	J_1	kgcm ²	8,0	7,5	6,9	6,7

Voor een gedetailleerd ontwerp kunt u gebruik maken van onze ontwerpsoftware cymex[®] – alpha.wittenstein.biz/cymex-5

^{a)} Enkel geldig voor koppeloverbrenging

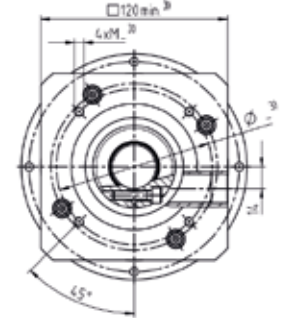
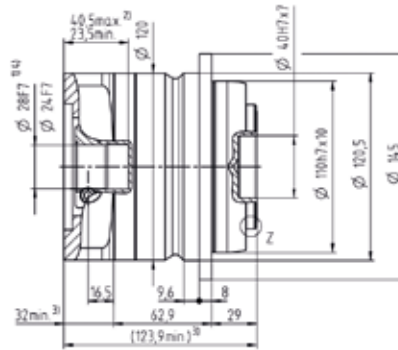
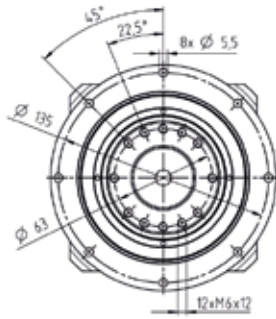
^{b)} Geldt voor standaard klemnaafdiameter

^{c)} Op basis van het midden van de as, resp. flens van de uitgaande as

^{d)} Gelieve het toerental te verlagen bij hogere omgevingstemperaturen

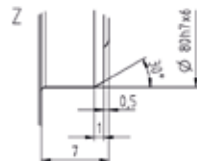
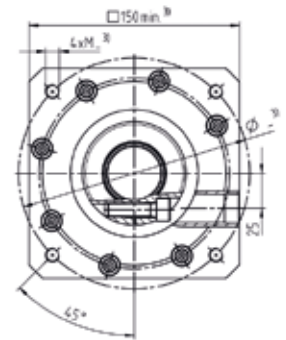
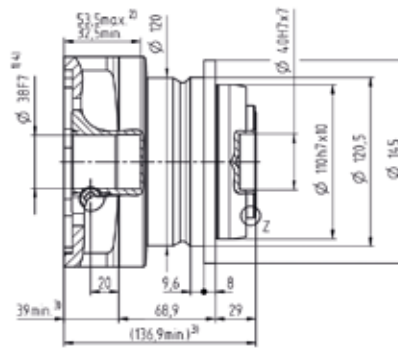
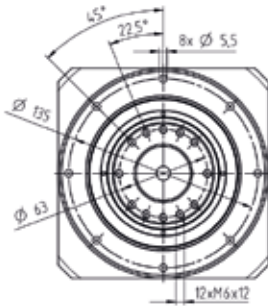
1-traps

tot 24 / 28⁴⁾ (G⁵⁾/H)
klemnaaf-
diameter



Motoras diameter [mm]

tot 38⁴⁾ (K)
klemnaaf-
diameter



- Niet getolereerde afmetingen zijn nominale afmetingen
- ¹⁾ Motoraspassing controleren
- ²⁾ Min./max. toegelaten motoras lengte
Langere motorassen zijn mogelijk, gelieve contact op te nemen voor overleg
- ³⁾ Afmetingen zijn motorafhankelijk
- ⁴⁾ Kleinere motorasdiameters kunnen via een bushing met een minimale wanddikte van 1 mm worden aangepast
- ⁵⁾ Standaard klemnaafdiameter

NTP 035 MQ 2-traps

			2-traps										
Overbrengingsverhouding	i		16	20	25	28	35	40	50	70	100		
Max. koppel ^{a) b)}	T_{2a}	Nm	408	408	400	408	400	408	400	400	352		
Max. versnellingskoppel (max. 1000 cycli per uur)	T_{2B}	Nm	255	255	250	255	250	255	250	250	220		
Noodstopkoppel ^{a) b)} (1000 keer toegelaten tijdens de levensduur van de reductiekast)	T_{2Not}	Nm	500	500	500	500	500	500	500	500	500		
Toegelaten gemiddelde ingaande snelheid ^{d)} (bij T_{2a} en 20 °C omgevingstemperatuur)	n_{1N}	min ⁻¹	3300	3400	3400	3600	3600	3900	3900	3900	3900		
Max. ingaande snelheid	n_{1Max}	min ⁻¹	7000	7000	7000	7000	7000	7000	7000	7000	7000		
Gem. nullastkoppel ^{b)} (bij $n_1 = 3000 \text{ min}^{-1}$ en 20 °C reductiekasttemperatuur)	T_{012}	Nm	1,2	1,1	1	0,93	0,87	0,81	0,77	0,72	0,68		
Max. speling	j_t	arcmin	≤ 6										
Torsiestijfheid ^{b)}	C_{121}	Nm/arcmin	40	40	40	40	40	40	40	40	30		
Max. axiale kracht ^{c)}	F_{2AMax}	N	4300										
Max. kiplmoment	M_{2KMMax}	Nm	360										
Efficiëntie bij max. belasting	η	%	95										
Levensduur	L_h	h	> 20000										
Gewicht (incl. standaard adapterplaat)	m	kg	8,2										
Werkingsgeluid (bij een referentie overbrenging en referentietoerental – overbrengingsspecifieke waarden in cymex®)	L_{pA}	dB(A)	≤ 60										
Max. toegelaten behuizingstemperatuur		°C	+90										
Omgevingstemperatuur		°C	-15 tot +40										
Smering			Gesmeerd voor de volledige levensduur										
Draairichting			Draairichting ingaande en uitgaande as gelijk										
Beschermingsklasse			IP 65										
Elastomeerkoppeling (aanbevolen producttype – ontwerp met cymex® controleren)			ELT-00300BAX-063,00										
Boordiameter van de koppeling aan toepassingszijde		mm	X = 035,000 - 045,000										
Massatraagheidsmoment (naargelang de aandrijving) Klemnaafdiameter [mm]	C	14	J_1	kgcm ²	0,47	0,45	0,37	0,38	0,32	0,37	0,31	0,27	0,24
	D	16	J_1	kgcm ²	0,62	0,59	0,5	0,5	0,46	0,52	0,46	0,42	0,39
	E	19	J_1	kgcm ²	0,7	0,68	0,61	0,6	0,56	0,6	0,55	0,5	0,48
	G	24	J_1	kgcm ²	1,7	1,7	1,6	1,7	1,6	1,6	1,6	1,5	1,5
	H	28	J_1	kgcm ²	1,4	1,4	1,3	1,4	1,3	1,3	1,3	1,2	1,2

Voor een gedetailleerd ontwerp kunt u gebruik maken van onze ontwerpsoftware cymex® – alpha.wittenstein.biz/cymex-5

^{a)} Enkel geldig voor koppeloverbrenging

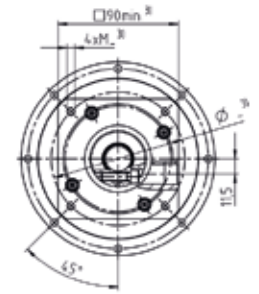
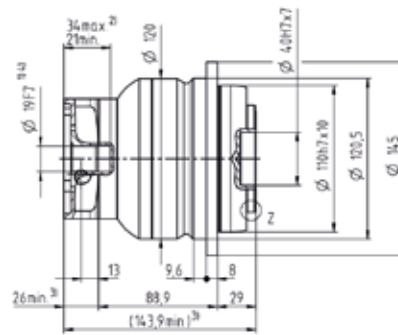
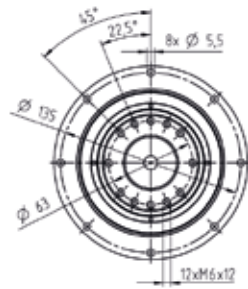
^{b)} Geldt voor standaard klemnaafdiameter

^{c)} Op basis van het midden van de as, resp. flens van de uitgaande as

^{d)} Gelieve het toerental te verlagen bij hogere omgevingstemperaturen

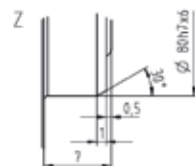
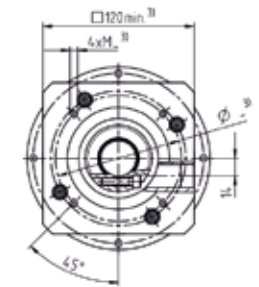
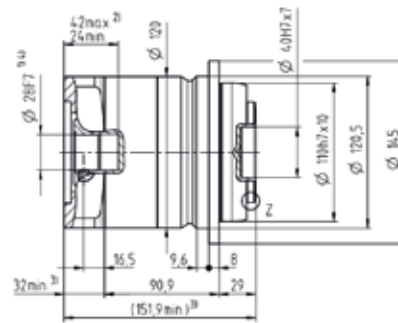
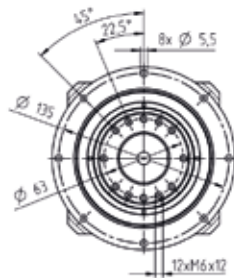
2-traps

tot 19⁴⁾ (E)⁵⁾
klemnaaf-
diameter



Motoras diameter [mm]

tot 28⁴⁾ (H)
klemnaaf-
diameter



- Niet getolereerde afmetingen zijn nominale afmetingen
- ¹⁾ Motoraspassing controleren
- ²⁾ Min./max. toegelaten motoras lengte
Langere motorassen zijn mogelijk, gelieve contact op te nemen voor overleg
- ³⁾ Afmetingen zijn motorafhankelijk
- ⁴⁾ Kleinere motorasdiameters kunnen via een bushing met een minimale wanddikte van 1 mm worden aangepast
- ⁵⁾ Standaard klemnaafdiameter

NTP 045 MQ 1-traps

				1-traps			
Overbrengingsverhouding	i		4	5	7	10	
Max. koppel ^{a) b)}	T_{2a}	Nm	800	800	800	640	
Max. versnellingskoppel (max. 1000 cycli per uur)	T_{2B}	Nm	500	500	500	400	
Noodstopkoppel ^{a) b)} (1000 keer toegelaten tijdens de levensduur van de reductiekast)	T_{2Not}	Nm	1000	1000	1000	1000	
Toegelaten gemiddelde ingaande snelheid ^{d)} (bij T_{2a} en 20 °C omgevingstemperatuur)	n_{1N}	min ⁻¹	1800	1800	1800	2000	
Max. ingaande snelheid	n_{1Max}	min ⁻¹	4000	4000	4000	4000	
Gem. nullastkoppel ^{b)} (bij $n_1 = 3000 \text{ min}^{-1}$ en 20 °C reductiekasttemperatuur)	T_{012}	Nm	5,5	4,6	3,5	2,6	
Max. speling	j_t	arcmin	≤ 5				
Torsiestijfheid ^{b)}	C_{t21}	Nm/arcmin	110	110	110	80	
Max. axiale kracht ^{c)}	F_{2AMax}	N	5500				
Max. kipmoment	M_{2KMax}	Nm	1070				
Efficiëntie bij max. belasting	η	%	97				
Levensduur	L_h	h	> 20000				
Gewicht (incl. standaard adapterplaat)	m	kg	16				
Werkingsgeluid (bij een referentie overbrenging en referentietoerental – overbrengingsspecifieke waarden in cymex [®])	L_{pA}	dB(A)	≤ 64				
Max. toegelaten behuizingstemperatuur		°C	+90				
Omgevingstemperatuur		°C	-15 tot +40				
Smering			Gesmeerd voor de volledige levensduur				
Draairichting			Draairichting ingaande en uitgaande as gelijk				
Beschermingsklasse			IP 65				
Elastomeerkoppeling (aanbevolen producttype – ontwerp met cymex [®] controleren)			ELT-00450BAX-080,00				
Boordiameter van de koppeling aan toepassingszijde		mm	X = 042,000 - 060,000				
Massatraagheidsmoment (naargelang de aandrijving) Klemnaafdiameter [mm]	K 38	J_1	kgcm ²	11,2	9,8	8,2	7,4

Voor een gedetailleerd ontwerp kunt u gebruik maken van onze ontwerpsoftware cymex[®] – alpha.wittenstein.biz/cymex-5

^{a)} Enkel geldig voor koppeloverbrenging

^{b)} Geldt voor standaard klemnaafdiameter

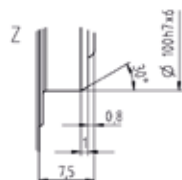
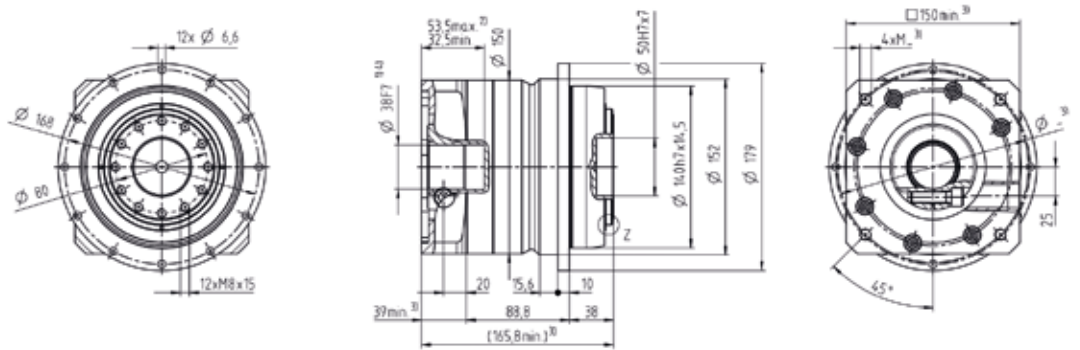
^{c)} Op basis van het midden van de as, resp. flens van de uitgaande as

^{d)} Gelieve het toerental te verlagen bij hogere omgevingstemperaturen

Motoras diameter [mm]

1-traps

tot 38⁴⁾ (K)
klemnaaf-
diameter



- Niet getolereerde afmetingen zijn nominale afmetingen
- ¹⁾ Motoraspassing controleren
- ²⁾ Min./max. toegelaten motoras lengte
Langere motorassen zijn mogelijk, gelieve contact op te nemen voor overleg
- ³⁾ Afmetingen zijn motorafhankelijk
- ⁴⁾ Kleinere motorasdiameters kunnen via een bushing met een minimale wanddikte van 1 mm worden aangepast
- ⁵⁾ Standaard klemnaafdiameter

NTP 045 MQ 2-traps

			2-traps										
Overbrengingsverhouding	i		16	20	25	28	35	40	50	70	100		
Max. koppel ^{a) b)}	T_{2a}	Nm	700	700	700	700	700	700	700	700	640		
Max. versnellingskoppel (max. 1000 cycli per uur)	T_{2B}	Nm	500	500	500	500	500	500	500	500	400		
Noodstopkoppel ^{a) b)} (1000 keer toegelaten tijdens de levensduur van de reductiekast)	T_{2Not}	Nm	1000	1000	1000	1000	1000	1000	1000	1000	1000		
Toegelaten gemiddelde ingaande snelheid ^{d)} (bij T_{2a} en 20 °C omgevingstemperatuur)	n_{1N}	min ⁻¹	2500	2600	2600	2800	2800	3000	3000	3000	3000		
Max. ingaande snelheid	n_{1Max}	min ⁻¹	6000	6000	6000	6000	6000	6000	6000	6000	6000		
Gem. nullastkoppel ^{b)} (bij $n_1 = 3000 \text{ min}^{-1}$ en 20 °C reductiekasttemperatuur)	T_{012}	Nm	2,1	1,8	1,6	1,5	1,4	1,3	1,2	1,1	0,97		
Max. speling	j_t	arcmin	≤ 6										
Torsiestijfheid ^{b)}	C_{t21}	Nm/arcmin	110	110	110	110	110	110	110	110	80		
Max. axiale kracht ^{c)}	F_{2AMax}	N	5500										
Max. kiplmoment	M_{2KMax}	Nm	1070										
Efficiëntie bij max. belasting	η	%	95										
Levensduur	L_h	h	> 20000										
Gewicht (incl. standaard adapterplaat)	m	kg	17										
Werkingsgeluid (bij een referentie overbrenging en referentietoerental – overbrengings specifieke waarden in cymex [®])	L_{pA}	dB(A)	≤ 64										
Max. toegelaten behuizingstemperatuur		°C	+90										
Omgevingstemperatuur		°C	-15 tot +40										
Smering			Gesmeerd voor de volledige levensduur										
Draairichting			Draairichting ingaande en uitgaande as gelijk										
Beschermingsklasse			IP 65										
Elastomeerkoppeling (aanbevolen producttype – ontwerp met cymex [®] controleren)			ELT-00450BAX-080,00										
Boordiameter van de koppeling aan toepassingszijde		mm	X = 042,000 - 060,000										
Massatraagheidsmoment (naargelang de aandrijving) Klemnaafdiameter [mm]	E	19	J_1	kgcm ²	1,6	1,5	1,4	1,3	1,1	1,2	1,0	0,87	0,83
	G	24	J_1	kgcm ²	2,4	2,3	2,0	2,0	1,9	2,0	2,1	1,6	1,6
	H	28	J_1	kgcm ²	2,1	2,0	1,9	1,8	1,6	1,7	1,8	1,4	1,3
	I	32	J_1	kgcm ²	6,2	6,0	6,0	5,9	5,7	5,8	5,9	5,4	5,4
	K	38	J_1	kgcm ²	7,4	7,2	7,0	7,0	6,8	6,9	7,0	6,6	6,5

Voor een gedetailleerd ontwerp kunt u gebruik maken van onze ontwerpsoftware cymex[®] – alpha.wittenstein.biz/cymex-5

^{a)} Enkel geldig voor koppeloverbrenging

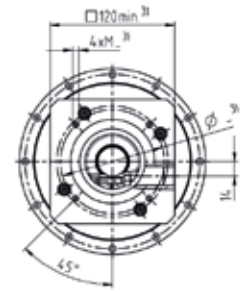
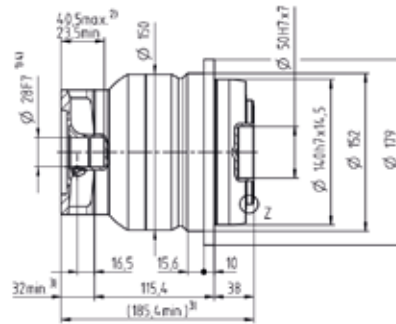
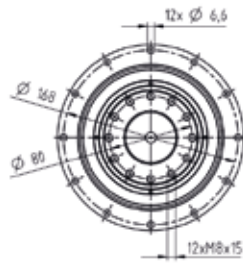
^{b)} Geldt voor standaard klemnaafdiameter

^{c)} Op basis van het midden van de as, resp. flens van de uitgaande as

^{d)} Gelieve het toerental te verlagen bij hogere omgevingstemperaturen

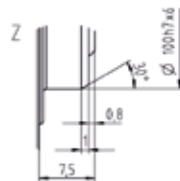
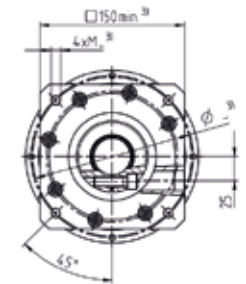
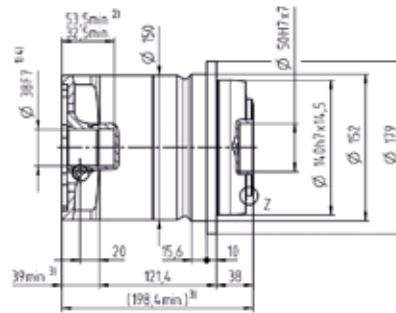
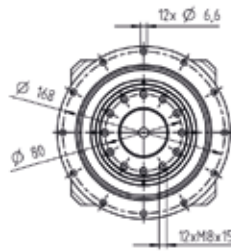
2-traps

tot 28⁴⁾ (H)⁵⁾
klemnaaf-
diameter



Motoras diameter [mm]

tot 38⁴⁾ (K)
klemnaaf-
diameter



Niet getolereerde afmetingen zijn nominale afmetingen
¹⁾ Motoraspassing controleren
²⁾ Min./max. toegelaten motoras lengte
 Langere motorassen zijn mogelijk, gelieve contact op te nemen voor overleg
³⁾ Afmetingen zijn motorafhankelijk
⁴⁾ Kleinere motorasdiameters kunnen via een bushing met een minimale wanddikte van 1 mm worden aangepast
⁵⁾ Standaard klemnaafdiameter